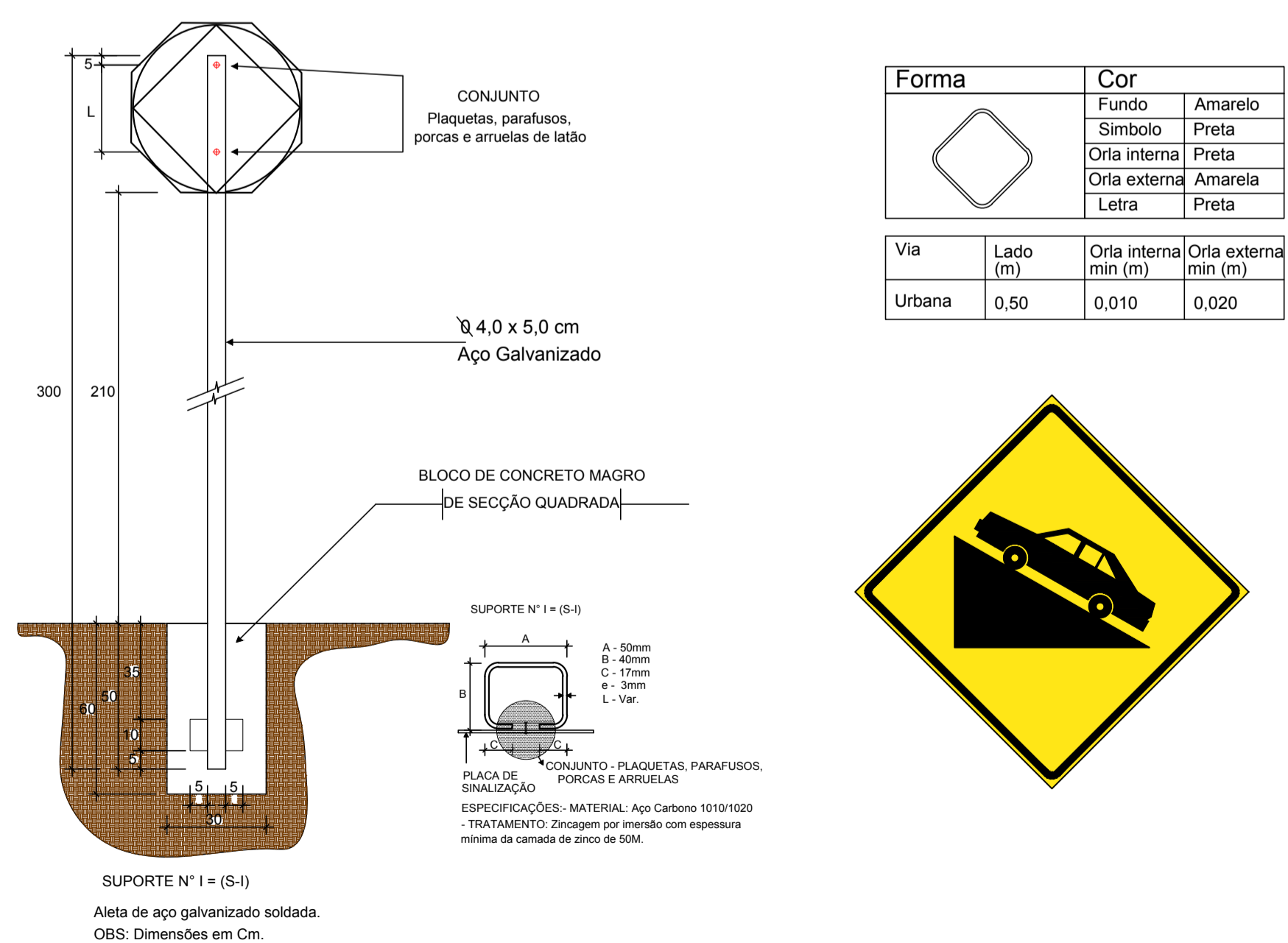
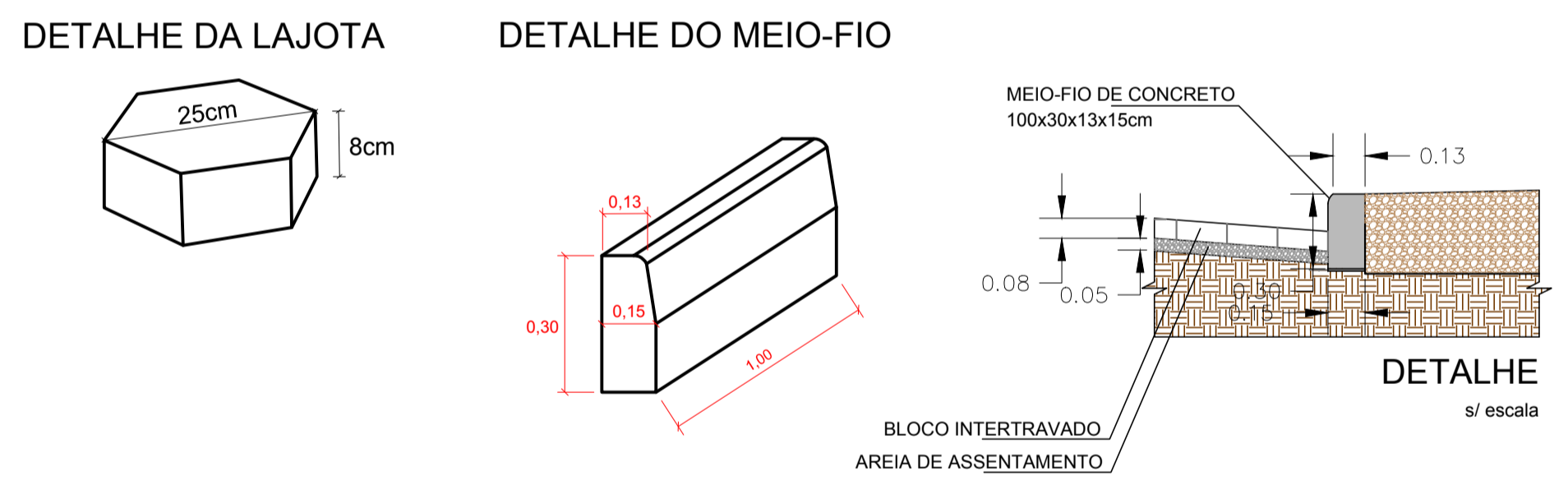
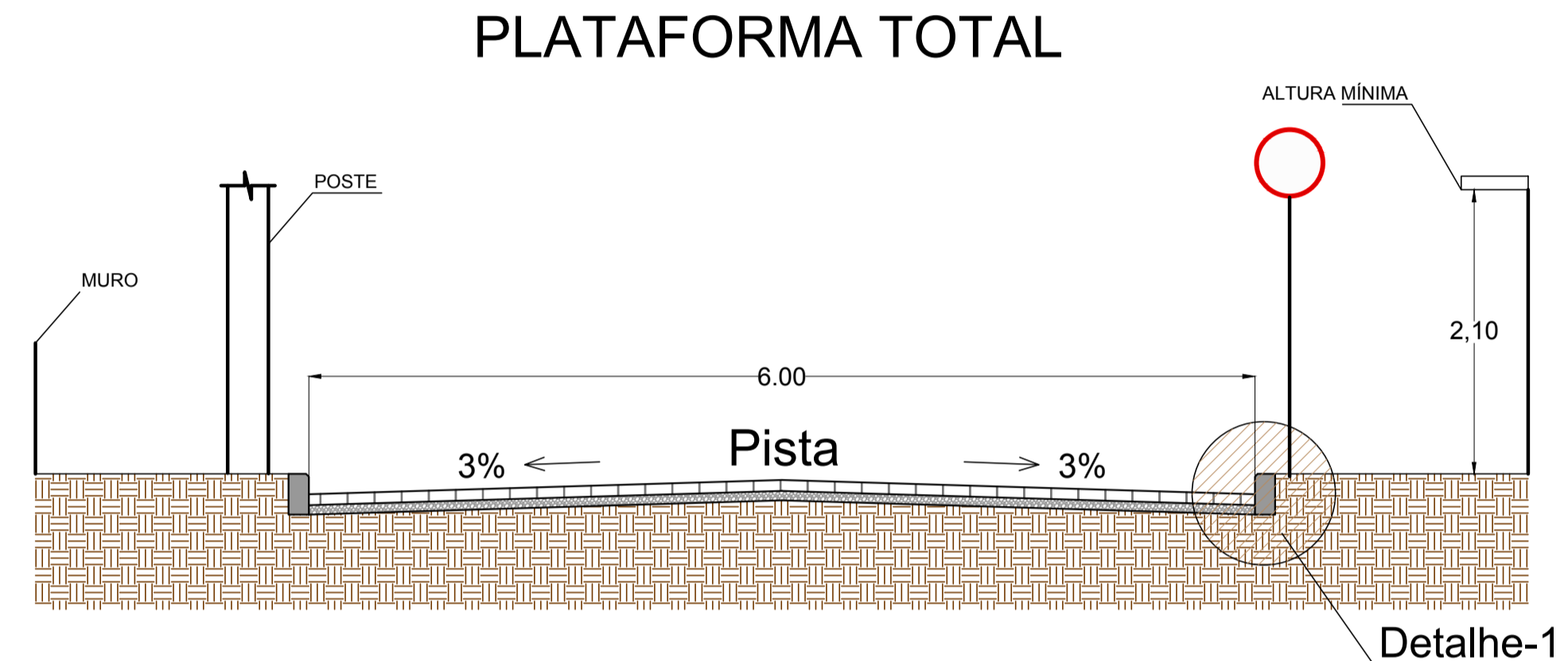
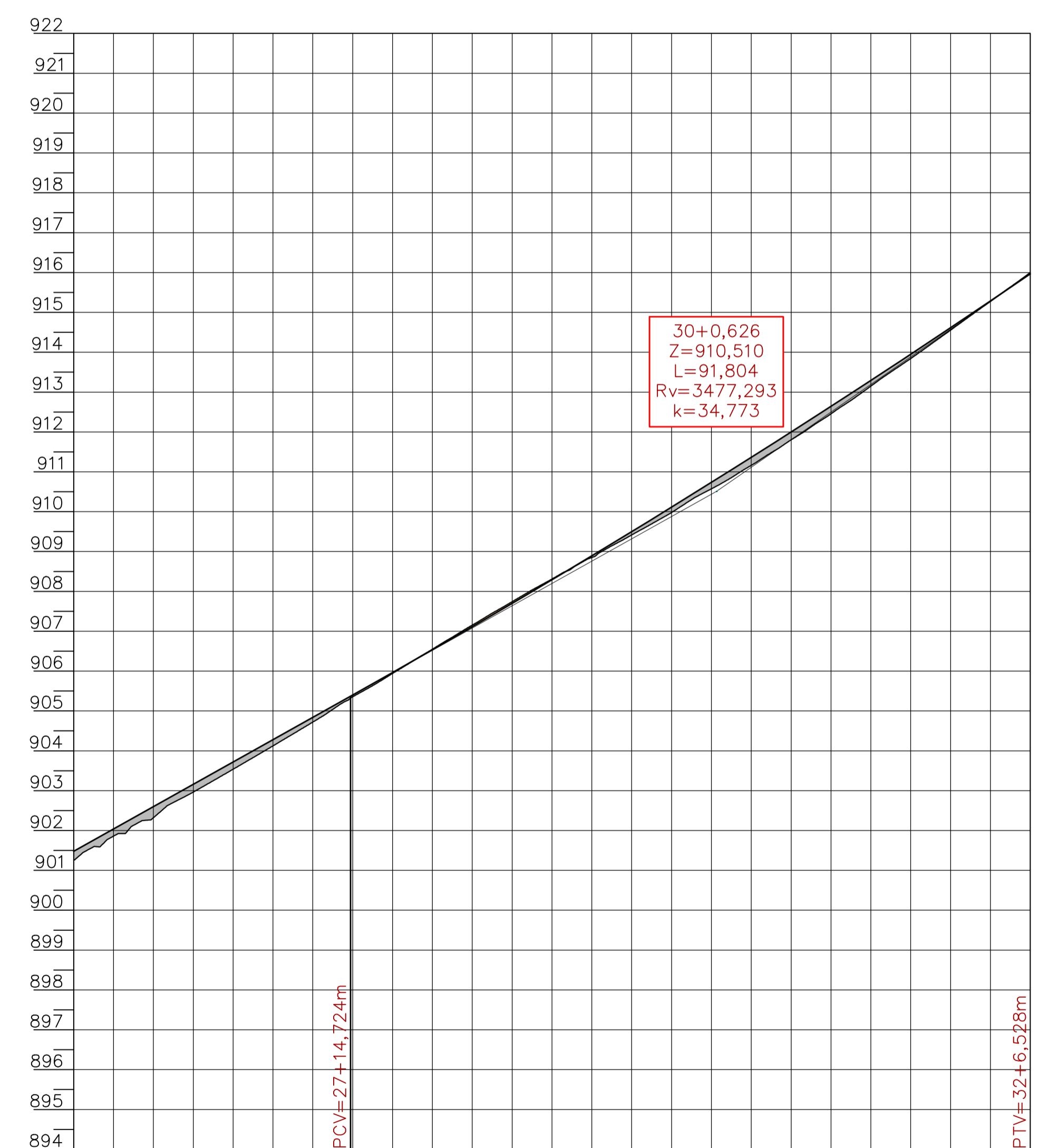


RESUMO DOS SERVIÇOS DE PAVIMENTAÇÃO

| | |
|-------------------------------------|-----------|
| VOLUME DE CORTE | 300,02 m³ |
| CORTE/ATERRO COMPENSADO | 35,77 m³ |
| REGULARIZAÇÃO DE SUBLEITO | 1920 m² |
| MEIO FIO DE CONCRETO 13X15X30X100cm | 646 m |
| BLOCO HEXAGONAL 8cm | 1920 m² |

LEGENDA

- POSTE EXISTENTE
- CADASTRO
- CERCA DE ARAME
- DRENAGEM EXISTENTE
- MEIO-FIO 13X15X30X100cm
- CORTE
- ATERRO
- PAVIMENTO PROJETADO EM LAJOTAS SEXTAVADAS
- BORDOS EXISTENTES
- EIXO DA PISTA DE TRÁFEGO
- GREIDE DE TERRAPLENAGEM
- DESLOCAMENTO/DEMOLIÇÃO
- PLACA QUADRADA 50X50 cm ADVERTÊNCIA - A 20b



| Forma | Cor | |
|-------|--------------|---------|
| | Fundo | Amarelo |
| | Simbolo | Preta |
| | Orla interna | Preta |
| | Orla externa | Amarela |
| Letra | Preta | |

| Via | Lado (m) | Orla interna min (m) | Orla externa min (m) |
|--------|----------|----------------------|----------------------|
| Urbana | 0,50 | 0,010 | 0,020 |



| ESTACAS | 26 | 27 | 28 | 29 | 30 | 31 | 32 |
|-----------------------|---------------------|---------|---------|------------|---------|---------|---------|
| COTAS TERRENO | 901,479 | 901,265 | 902,321 | 903,538 | 904,839 | 907,154 | 916,000 |
| COTAS PROJETO | 902,599 | 903,538 | 904,839 | 905,941 | 907,154 | 913,293 | 915,966 |
| ELEMENTOS HORIZONTAIS | Tg=25,526m | | | | | | |
| ELEMENTOS VERTICAIS | i= 11,20% em 37,26m | | | Lc= 91,80m | | | |

PROJETO DE PAVIMENTAÇÃO

MUNICÍPIO RANCHO QUEIMADO – SC

OBRA: ESTRADA MORRO CHATO – ETAPA 2

CONTEÚDO: PROJETO DE PAVIMENTAÇÃO EM LAJOTAS SEXTAVADAS PLANTA BAIXA E PERFIL LONGITUDINAL

PROJETO: APROVAÇÃO DA PREFEITURA

Vinicius Feller
 VINICIUS FELLER
 Engenheiro Civil
 CREA/SC 147.982-3

| | | |
|------------|------------|---------|
| REVISÃO | DATA | FRANCHA |
| REVISÃO 01 | ABRIL/2020 | 02/05 |

ASSOCIAÇÃO DOS MUNICÍPIOS DA REGIÃO DA GRANDE FLORIANÓPOLIS "GRANFPOLIS" ASSESSORIA DE ENGENHARIA E ARQUITETURA