

Baricentros de pilares		
Pilar	X (cm)	Y (cm)
P1	1091.0	2133.0
P2	1706.0	2133.0
P3	643.0	1912.5
P4	1061.0	1912.5
P5	1722.0	1912.5
P6	2213.5	1907.0
P7	1340.0	1624.0
P8	1722.0	1616.0
P9	637.5	1501.0
P10	1083.0	1427.0
P11	1340.0	1411.0
P12	1722.0	1419.0
P13	2213.5	1426.8
P14	2391.0	1421.5
P15	637.5	1099.0
P16	1340.0	1046.5
P17	1722.0	1046.0
P18	2213.5	1038.0
P19	2391.0	1043.5
P20	637.5	682.0
P21	1342.5	682.0
P22	1711.5	682.0
P23	2213.5	682.0
P24	990.0	532.5

Elementos	Todas permanentes acidentais dos pavimentos
P1	Fz 12
P2	12
P3	10
P4	29
P5	21
P6	13
P7	18
P8	17
P9	19
P10	12
P11	16
P12	14
P13	20
P14	5
P15	18
P16	23
P17	25
P18	18
P19	5
P20	14
P21	15
P22	14
P23	10
P24	4
Soma	366

Observações:
 1 - Os valores apresentados referem-se às reações nos apoios.
 2 - Esforços com valores característicos.
 3 - Forças em tf.
 4 - Momentos em tfm.

LEGENDA:

- PILAR QUE NASCE
- PILAR QUE CONTINUA
- PILAR QUE MORRE

ESPECIFICAÇÃO DO CONCRETO

RESISTÊNCIA À COMPRESSÃO: > 25 MPa
 RELAÇÃO A/C EM MASSA: < 0,60
 DIÂMETRO MÁX. DO AGREGADO: 19 mm

- OBSERVAÇÕES**
- Dimensões em centímetros, exceto onde indicado;
 - Projeto segundo a NBR 6118/2014;
 - A execução da estrutura deverá obedecer as prescrições da NBR 14931/2003;
 - Todas as medidas, especificações e interferências deverão ser verificadas na obra e cotejadas com o projeto arquitetônico e projetos complementares, antes da execução;
 - Carregamentos adotados:
 Carga acidental: 150 Kgf/m²
 Carga revestimento: 100 Kgf/m²
 Densidade alvenaria: 1300 Kgf/m³
 - Cobrimento mínimo das armaduras:
 Viga: 2,5 cm
 Pilar: 2,5 cm
 Laje: 2,0 cm
 Reservatório: 3,0 cm
 Sapata: 4,0 cm
 - A retirada das formas e do escoramento não deverá dar-se antes dos seguintes prazos:
 Faces laterais: 3 dias
 Faces inferiores, deixando pontales bem encunhados e convenientemente espaçados: 14 dias
 Faces inferiores, sem pontales: 28 dias
 - Executar cura úmida durante 7 dias;
 - É expressamente proibido executar qualquer furação na estrutura para passagens de tubulações sem a autorização do projetista
 - Qualquer alteração que for necessária nesse projeto deverá ser comunicado ao projetista.

NÚMERO	DATA	DESCRIÇÃO DAS REVISÕES DE PRANCHA	RESPONSÁVEL
R01	06/11/2018	TABELAS DE QUANTITATIVO DE MATERIAIS	LURANYR BRITO

Notas gerais:
 a) Esta prancha é propriedade de INOVA BRASIL ENGENHARIA LTDA. Não pode ser utilizada nem reproduzida total ou parcialmente sem a autorização expressa.
 b) Não tomar medidas nas pranchas
 c) Todas as dimensões se devem comprovar em obra
 d) Possíveis contradições entre documentos de projeto devem ser comunicadas imediatamente à Administração de Obra quem determinará sua validade ou prioridade.
 e) As pranchas devem ser lidas em conjunto com todos os documentos relevantes do projeto, incluída a documentação escrita, pranchas de estrutura e instalações.
 f) As Bases informáticas dos documentos do projeto são propriedade intelectual dos autores. Proibida sua reprodução e difusão.

inovabrasil
 ENGENHARIA

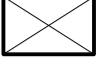


Rua Dom Jaime Câmara, 66, sala 1101
 Centro, CEP 88015-120, Florianópolis-SC
 Tel. +55 48 3371-9124 | www.inovabr.eng.br

Y
X
 PONTO DE REFERÊNCIA (0,0)

LOCAÇÃO DOS PILARES
 ESCALA 1:50

CLIENTE PM DE RANCHO QUEIMADO	PROJETO CENTRO DE PÚBLICO DE CONVIVÊNCIA RUA CAETANO SOARES, S/N - MATO FRANCÊS - RANCHO QUEIMADO / SC
DISCIPLINA ESTRUTURAL	RESPONSÁVEL TÉCNICO - PROJETO ENG CIVIL FELIPE ZACCHI GOMEZ - CREA/SC 091911-9
FASE PROJETO EXECUTIVO	TÍTULO DO DESENHO LOCAÇÃO DOS PILARES
COORDENADORA CAROLINA GOTTFRIED BARRETO CAU 36444-4	DATA 01/08/2018
PROJETISTA ENG CIVIL LURANYR BRITO CREA/SC 091214-2	NÚMERO DO DESENHO PE-EST-01
	REVISÃO R0

LEGENDA:

-  PILAR QUE NASCE
-  PILAR QUE CONTINUA
-  PILAR QUE MORRE

QUANTITATIVO DE MATERIAIS

VOLUME DE CONCRETO	14,00 m³
LASTRO DE CONCRETO MAGRO	1,60 m³
ÁREA DE FORMAS	33,66 m²

ESPECIFICAÇÃO DO CONCRETO

RESISTÊNCIA A COMPRESSÃO: > 25 MPa
 RELAÇÃO A/C EM MASSA: < 0,60
 DIÂMETRO MÁX. DO AGREGADO: 19 mm

OBSERVAÇÕES

- 1- Dimensões em centímetros, exceto onde indicado;
- 2- Projeto segundo a NBR 6118/2014;
- 3- A execução da estrutura deverá obedecer as prescrições da NBR 14931/2003;
- 4- Todas as medidas, especificações e interferências deverão ser verificadas na obra e cotejadas com o projeto arquitetônico e projetos complementares, antes da execução;
- 5- Carregamentos adotados:
 Carga acidental: 150 Kg/m²
 Carga revestimento: 100 Kg/m²
 Densidade alvenaria: 1300 Kg/m³
- 6- Cobrimento mínimo das armaduras:
 Viga: 2,5 cm
 Pilar: 2,5 cm
 Laje: 2,0 cm
 Reservatório: 3,0 cm
 Sapata: 4,0 cm
- 7- A retirada das formas e do escoramento não deverá dar-se antes dos seguintes prazos:
 Faces laterais: 3 dias
 Faces inferiores, deixando pontales bem encunhados e convenientemente espaçados: 14 dias
 Faces inferiores, sem pontales: 28 dias
- 8- Executar cura úmida durante 7 dias;
- 9- É expressamente proibido executar qualquer furação na estrutura para passagens de tubulações sem a autorização do projetista
- 10- Qualquer alteração que for necessária nesse projeto deverá ser comunicado ao projetista.

NÚMERO	DATA	DESCRIÇÃO DAS REVISÕES DE PRANCHA	RESPONSÁVEL
R01	06/11/2018	TABELAS DE QUANTITATIVO DE MATERIAIS	LURANYR BRITO

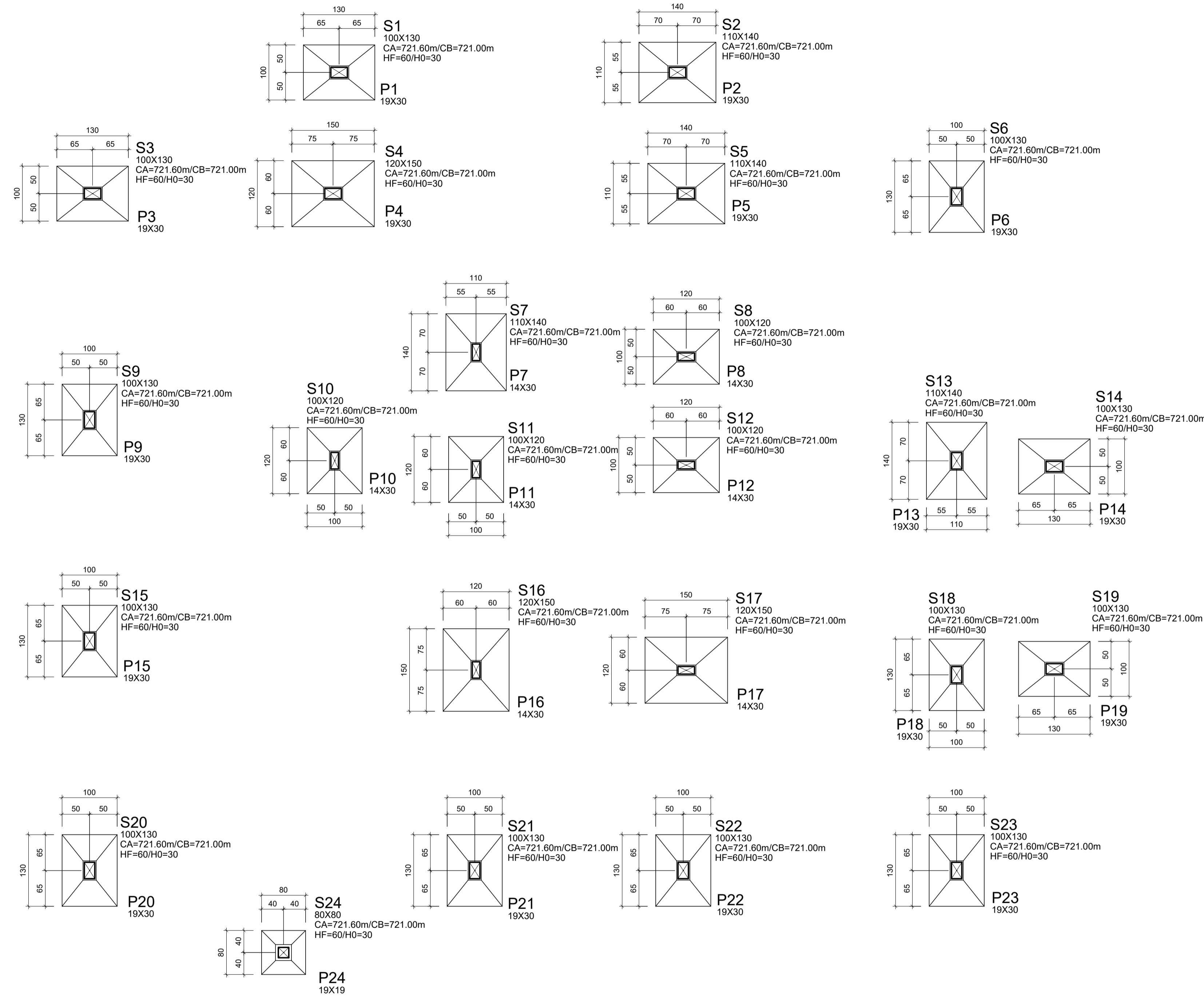
Notas gerais:

- a) Esta prancha é propriedade de INOVA BRASIL ENGENHARIA LTDA. Não pode ser utilizada nem reproduzida total ou parcialmente sem a autorização expressa.
- b) Não tomar medidas nas pranchas
- c) Todas as dimensões se devem comprovar em obra
- d) Possíveis contradições entre documentos de projeto devem ser comunicadas imediatamente à Administração de Obra quem determinará sua validade ou prioridade.
- e) As pranchas devem ser lidas em conjunto com todos os documentos relevantes do projeto, incluída a documentação escrita, pranchas de estrutura e instalações.
- f) As Bases informáticas dos documentos do projeto são propriedade intelectual dos autores. Proibida sua reprodução e difusão.

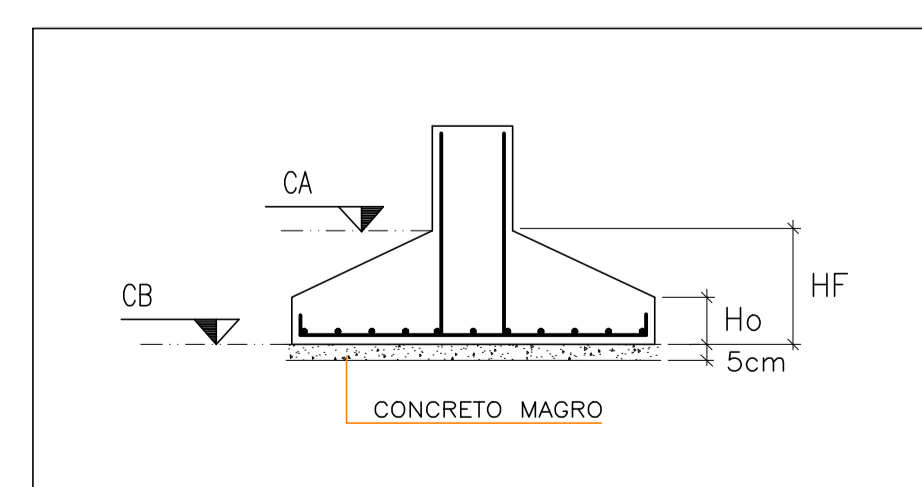


Rua Dom Jaime Câmara, 66, sala 1101
 Centro, CEP 88015-120, Florianópolis-SC
 Tel. +55 48 3371-9124 | www.inovabr.eng.br

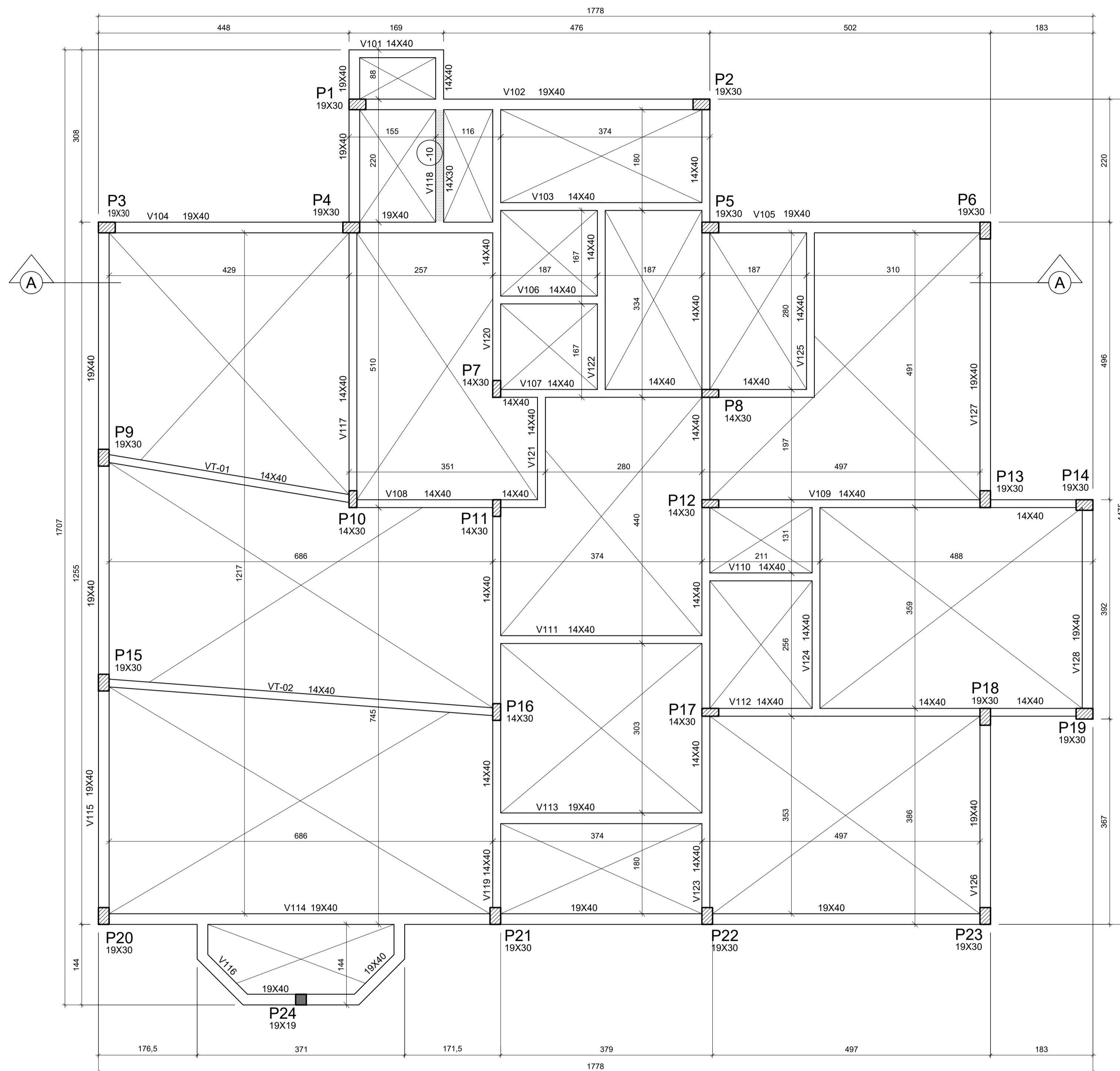
CLIENTE PM DE RANCHO QUEIMADO	PROJETO CENTRO DE PÚBLICO DE CONVIVÊNCIA RUA CAETANO SOARES, S/N - MATO FRANCÊS - RANCHO QUEIMADO / SC
DISCIPLINA ESTRUTURAL	RESPONSÁVEL TÉCNICO - PROJETO ENG CIVIL FELIPE ZACCHI GOMEZ - CREA/SC 091911-9
FASE PROJETO EXECUTIVO	TÍTULO DO DESENHO FUNDAÇÃO - SAPATAS
COORDENADORA CAROLINA GOTTFRIED BARRETO CAU 36444-4	DATA 01/08/2018
PROJETISTA ENG CIVIL LURANYR BRITO CREA/SC 091214-2	NÚMERO DO DESENHO PE-EST-02
	REVISÃO R0



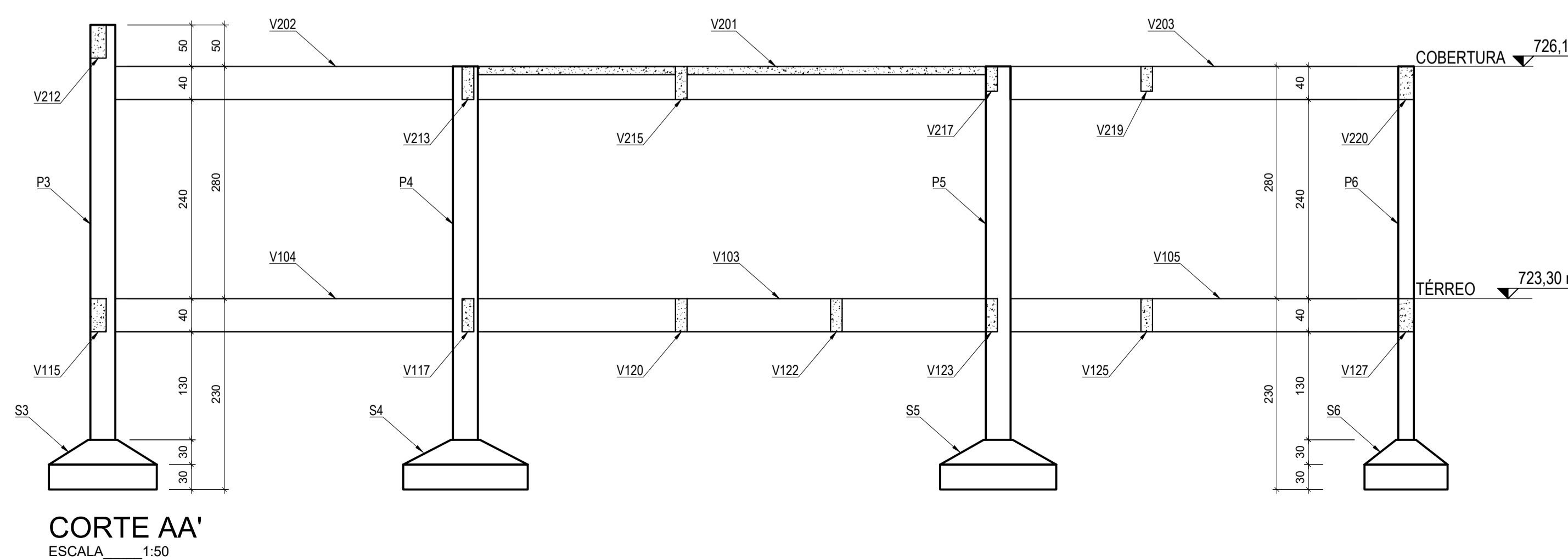
FUNDAÇÃO - SAPATAS
 ESCALA 1:50



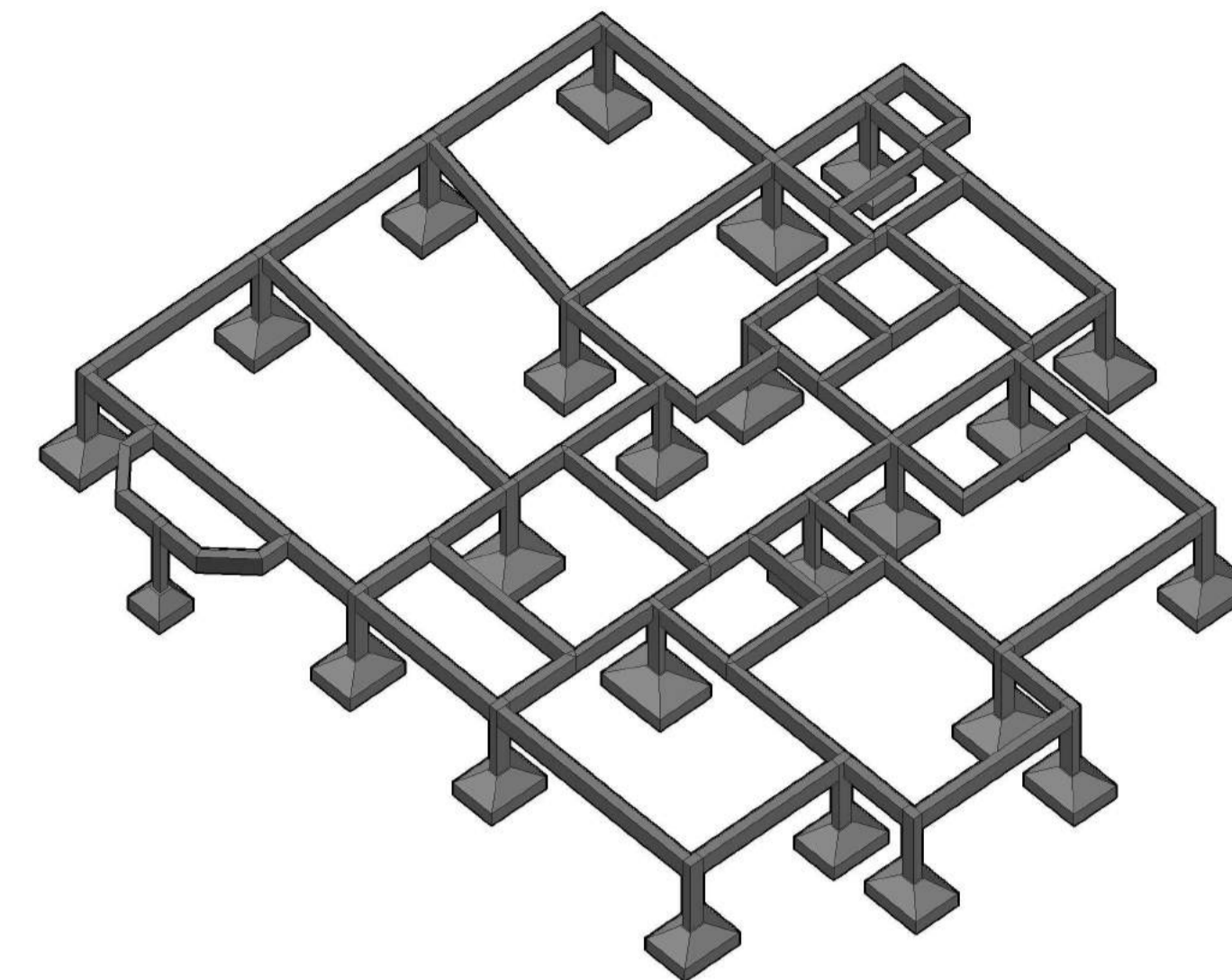
DETALHE GENÉRICO DAS SAPATAS
 SEM ESCALA



FORMAS DO PAVIMENTO TÉRREO
ESCALA 1:50



CORTE AA'
ESCALA 1:50



PERSPECTIVA DO PAVIMENTO TÉRREO
SEM ESCALA

QUANTITATIVO DE MATERIAIS	
VOLUME DE CONCRETO DOS PILARES	2,11 m³
VOLUME DE CONCRETO DAS VIGAS	9,97 m³
ÁREA DE FORMAS DOS PILARES	38,42 m²
ÁREA DE FORMAS DAS VIGAS	148,51 m²

LEGENDA:

- PILAR QUE NASCE
- PILAR QUE CONTINUA
- PILAR QUE MORRE
- FUROS PARA HIDRÁULICA
- FUROS PARA CLIMATIZAÇÃO

OBSERVAÇÃO:

- INDICA QUE O TOPO DA VIGA ESTÁ 50cm ACIMA DO NÍVEL DO PAVIMENTO.
- INDICA QUE O TOPO DA VIGA ESTÁ 50cm ABAIXO DO NÍVEL DO PAVIMENTO.

ESPECIFICAÇÃO DO CONCRETO

RESISTÊNCIA À COMPRESSÃO:	> 25 MPa
RELAÇÃO A/C EM MASSA:	< 0,60
DIÂMETRO MÁX. DO AGREGADO:	19 mm

OBSERVAÇÕES

- 1- Dimensões em centímetros, exceto onde indicado;
- 2- Projeto segundo a NBR 6118/2014;
- 3- A execução da estrutura deverá obedecer as prescrições da NBR 14931/2003;
- 4- Todas as medidas, especificações e interferências deverão ser verificadas na obra e cotejadas com o projeto arquitetônico e projetos complementares, antes da execução;
- 5- Carregamentos adotados:
Carga acidental: 150 Kg/m²
Carga revestimento: 100 Kg/m²
Densidade alvenaria: 1300 Kg/m³
- 6- Cobrimento mínimo das armaduras:
Viga: 2,5 cm
Pilar: 2,5 cm
Laje: 2,0 cm
Reservatório: 3,0 cm
Sapata: 4,0 cm
- 7- A retirada das formas e do escoramento não deverá dar-se antes dos seguintes prazos:
Fases laterais: 3 dias
Fases inferiores, deixando pontales bem encunhados e convenientemente espaçados: 14 dias
Fases inferiores, sem pontales: 28 dias
- 8- Executar cura úmida durante 7 dias;
- 9- É expressamente proibido executar qualquer furação na estrutura para passagens de tubulações sem a autorização do projetista
- 10- Qualquer alteração que for necessária nesse projeto deverá ser comunicado ao projetista.

NÚMERO	DATA	DESCRIÇÃO DAS REVISÕES DE PRANCHA	RESPONSÁVEL
R01	06/11/2018	TABELAS DE QUANTITATIVO DE MATERIAIS	LURANYR BRITO

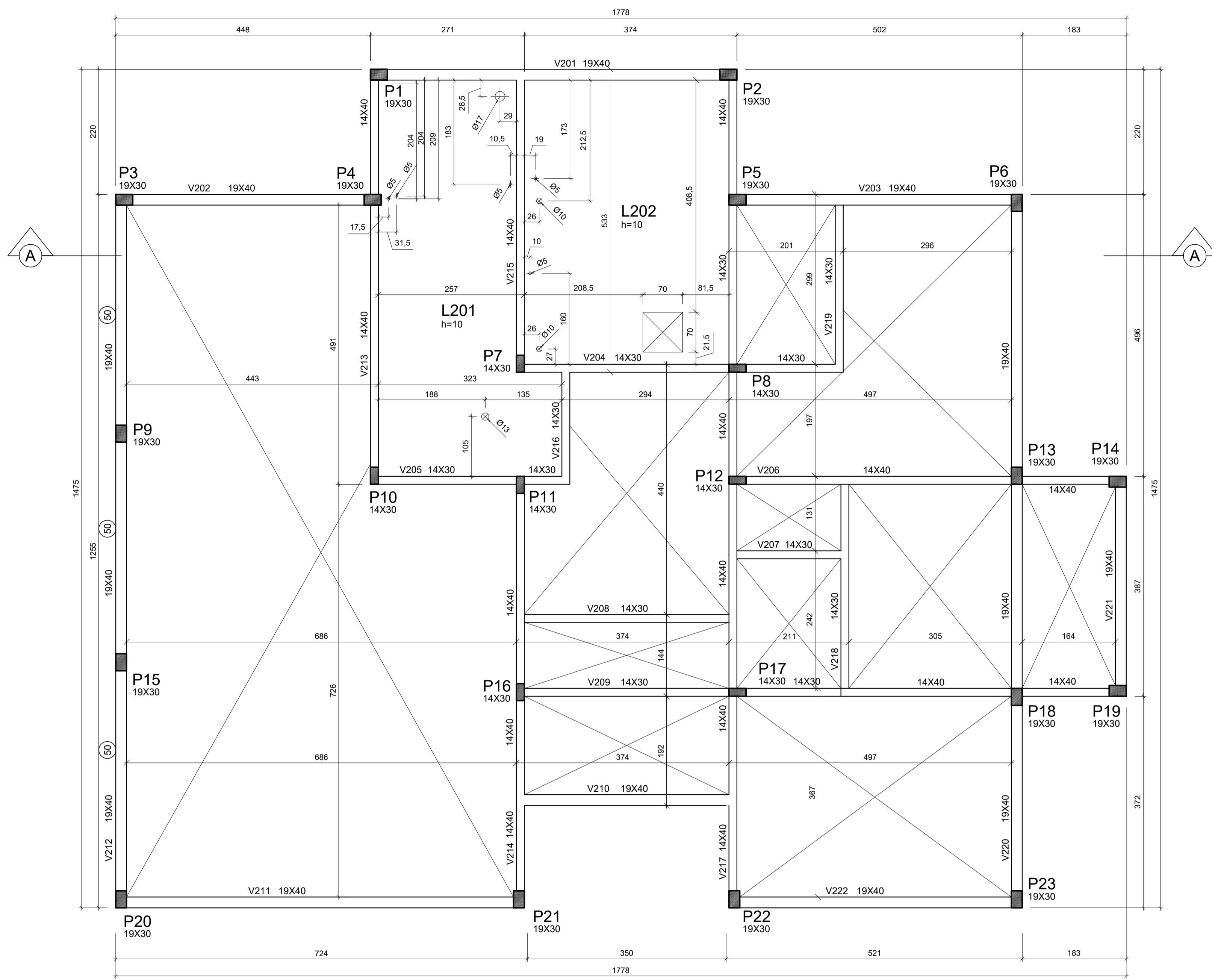
Notas gerais:

- a) Esta prancha é propriedade de INOVA BRASIL ENGENHARIA LTDA. Não pode ser utilizada nem reproduzida total ou parcialmente sem a autorização expressa.
- b) Não tomar medidas nas pranchas
- c) Todas as dimensões se devem comprovar em obra
- d) Possíveis contradições entre documentos de projeto devem ser comunicadas imediatamente à Administração de Obra quem determinará sua validade ou prioridade.
- e) As pranchas devem ser lidas em conjunto com todos os documentos relevantes do projeto, incluída a documentação escrita, pranchas de estrutura e instalações.
- f) As Bases informáticas dos documentos do projeto são propriedade intelectual dos autores. Proibida sua reprodução e difusão.

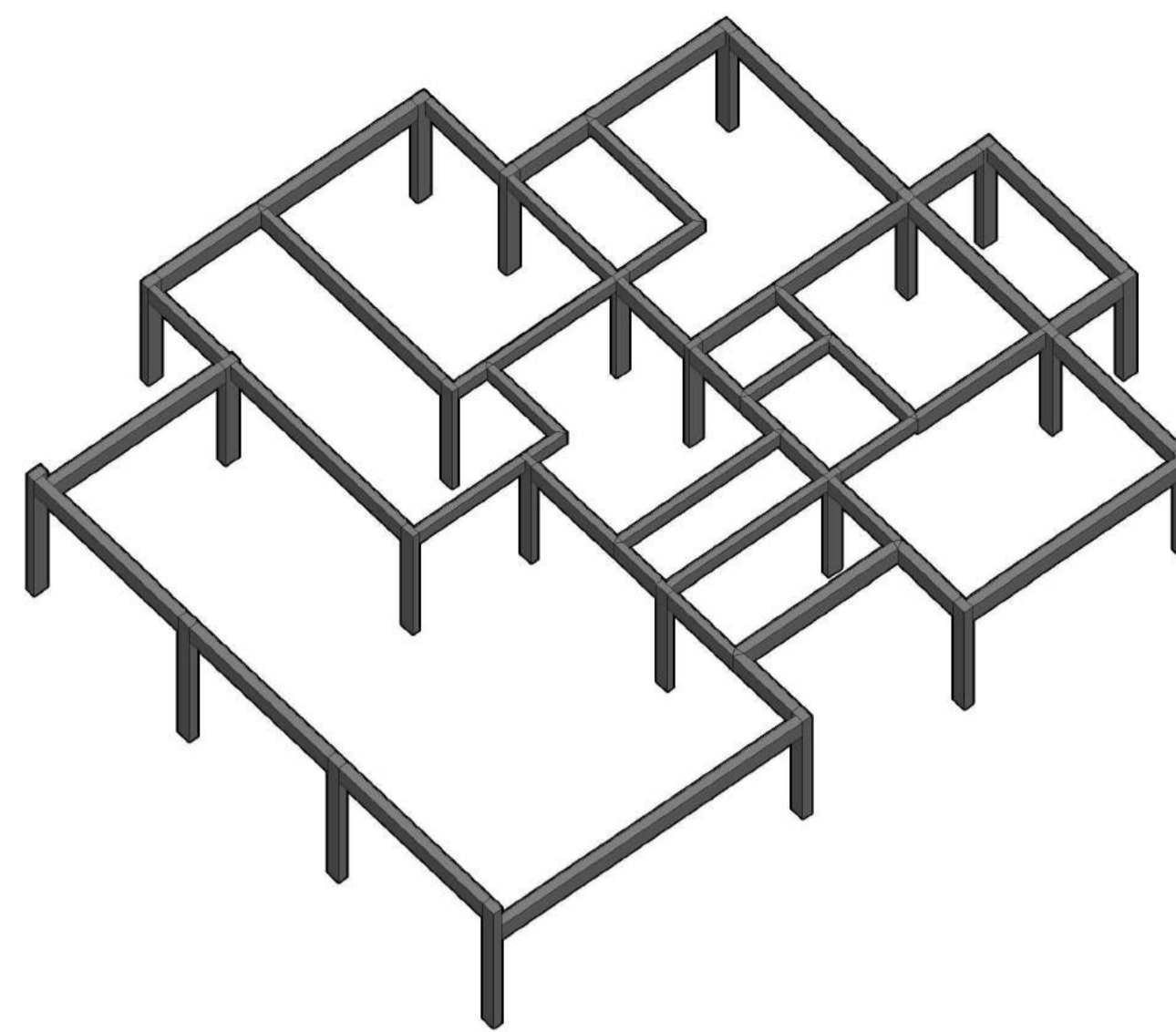


Rua Dom Jaime Câmara, 66, sala 1101
Centro, CEP 88015-120, Florianópolis-SC
Tel. +55 48 3371-9124 | www.inovabr.eng.br

CLIENTE PM DE RANCHO QUEIMADO	PROJETO CENTRO DE PÚBLICO DE CONVIVÊNCIA RUA CAETANO SOARES, S/N - MATO FRANCÊS - RANCHO QUEIMADO / SC
DISCIPLINA ESTRUTURAL	RESPONSÁVEL TÉCNICO - PROJETO ENG CIVIL FELIPE ZACCHI GOMEZ - CREA/SC 091911-9
FASE PROJETO EXECUTIVO	TÍTULO DO DESENHO FORMAS DO PAVIMENTO TÉRREO
COORDENADORA CAROLINA GOTTFRIED BARRETO CAU 36444-4	DATA 01/08/2018
PROJETISTA ENG CIVIL LURANYR BRITO CREA/SC 091214-2	NÚMERO DO DESENHO PE-EST-03
	REVISÃO R0



FORMAS DO PAVIMENTO COBERTURA
ESCALA 1:50



PERSPECTIVA DA COBERTURA
SEM ESCALA

QUANTITATIVO DE MATERIAIS	
VOLUME DE CONCRETO DOS PILARES	3,38 m³
VOLUME DE CONCRETO DAS VIGAS	7,75 m³
VOLUME DE CONCRETO DAS LAJES	3,59 m³
ÁREA DE FORMAS DOS PILARES	61,15 m²
ÁREA DE FORMAS DAS VIGAS	111,51 m²
ÁREA DE FORMAS DAS LAJES	36,41 m²

LEGENDA:

- PILAR QUE NASCE
- PILAR QUE CONTINUA
- PILAR QUE MORRE
- FUROS PARA HIDRÁULICA
- FUROS PARA CLIMATIZAÇÃO

OBSERVAÇÃO:

- INDICA QUE O TOPO DA VIGA ESTÁ 50cm ACIMA DO NÍVEL DO PAVIMENTO.
- INDICA QUE O TOPO DA VIGA ESTÁ 50cm ABAIXO DO NÍVEL DO PAVIMENTO.

ESPECIFICAÇÃO DO CONCRETO

- RESISTÊNCIA À COMPRESSÃO: > 25 MPa
- RELAÇÃO A/C EM MASSA: < 0,60
- DIÂMETRO MÁX. DO AGREGADO: 19 mm

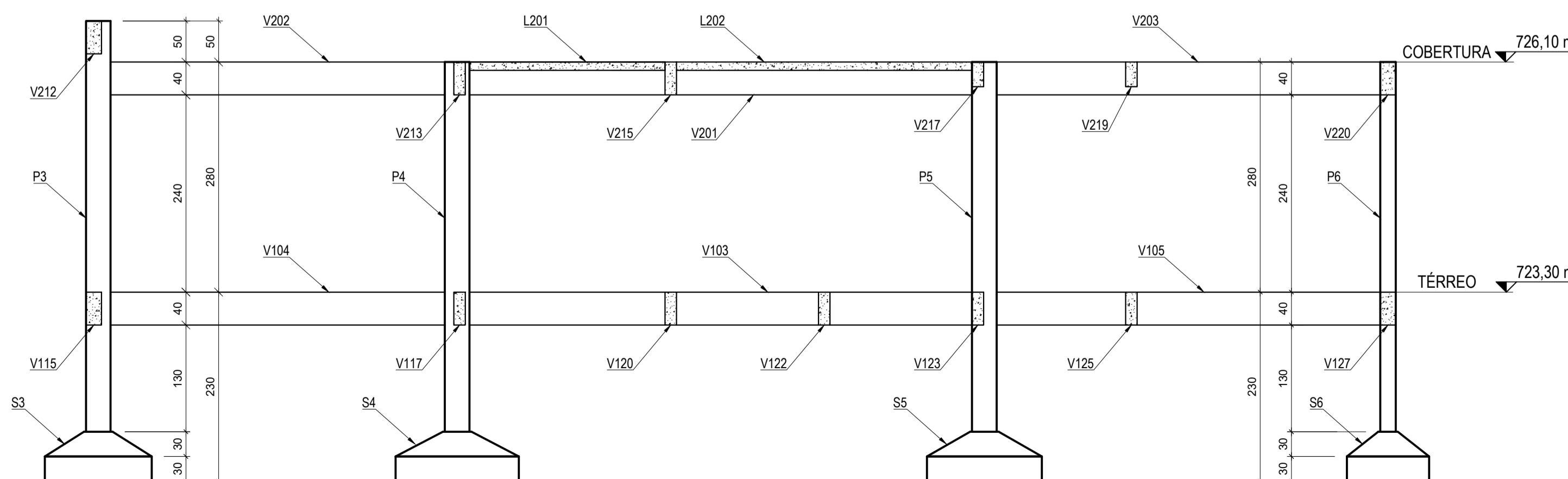
OBSERVAÇÕES

- 1- Dimensões em centímetros, exceto onde indicado;
- 2- Projeto segundo a NBR 6118/2014;
- 3- A execução da estrutura deverá obedecer as prescrições da NBR 14931/2003;
- 4- Todas as medidas, especificações e interferências deverão ser verificadas na obra e cotejadas com o projeto arquitetônico e projetos complementares, antes da execução;
- 5- Carregamentos adotados:
Carga acidental: 150 Kgf/m²
Carga revestimento: 100 Kgf/m²
Densidade alvenaria: 1300 Kgf/m³
- 6- Cobrimento mínimo das armaduras:
Viga: 2,5 cm
Pilar: 2,5 cm
Laje: 2,0 cm
Reservatório: 3,0 cm
Sapata: 4,0 cm
- 7- A retirada das formas e do escoramento não deverá dar-se antes dos seguintes prazos:
Fases laterais: 3 dias
Fases inferiores, deixando pontales bem encunhados e convenientemente espaçados: 14 dias
Fases inferiores, sem pontales: 28 dias
- 8- Executar cura úmida durante 7 dias;
- 9- É expressamente proibido executar qualquer furação na estrutura para passagens de tubulações sem a autorização do projetista
- 10- Qualquer alteração que for necessária nesse projeto deverá ser comunicado ao projetista.

NÚMERO	DATA	DESCRIÇÃO DAS REVISÕES DE PRANCHA	RESPONSÁVEL
R01	06/11/2018	TABELAS DE QUANTITATIVO DE MATERIAIS	LURANYR BRITO

Notas gerais:

- a) Esta prancha é propriedade de INOVA BRASIL ENGENHARIA LTDA. Não pode ser utilizada nem reproduzida total ou parcialmente sem a autorização expressa.
- b) Não tomar medidas nas pranchas
- c) Todas as dimensões se devem comprovar em obra
- d) Possíveis contradições entre documentos de projeto devem ser comunicadas imediatamente à Administração de Obra quem determinará sua validade ou prioridade.
- e) As pranchas devem ser lidas em conjunto com todos os documentos relevantes do projeto, incluída a documentação escrita, pranchas de estrutura e instalações.
- f) As Bases informáticas dos documentos do projeto são propriedade intelectual dos autores. Proibida sua reprodução e difusão.



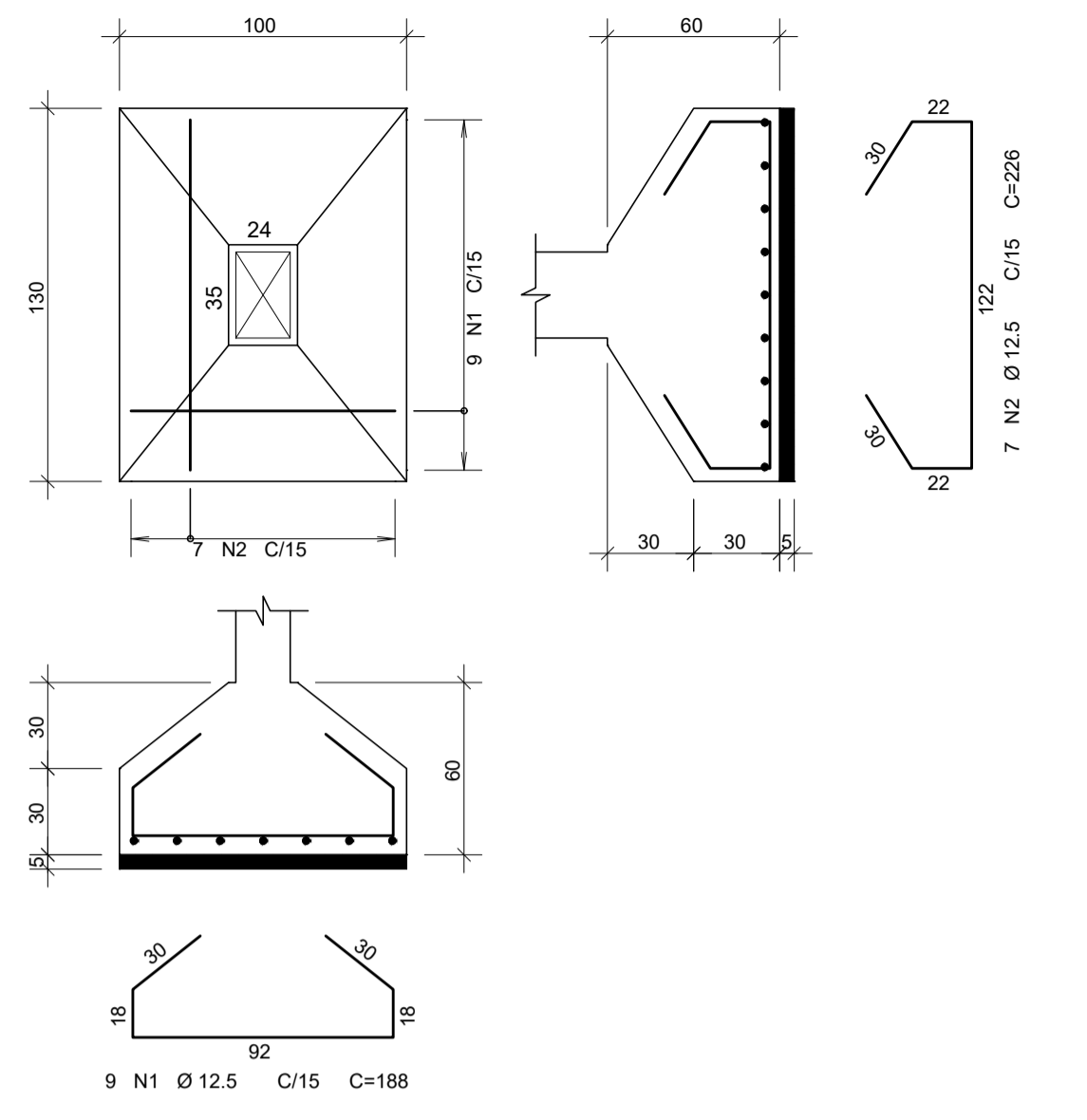
CORTE AA'
ESCALA 1:50



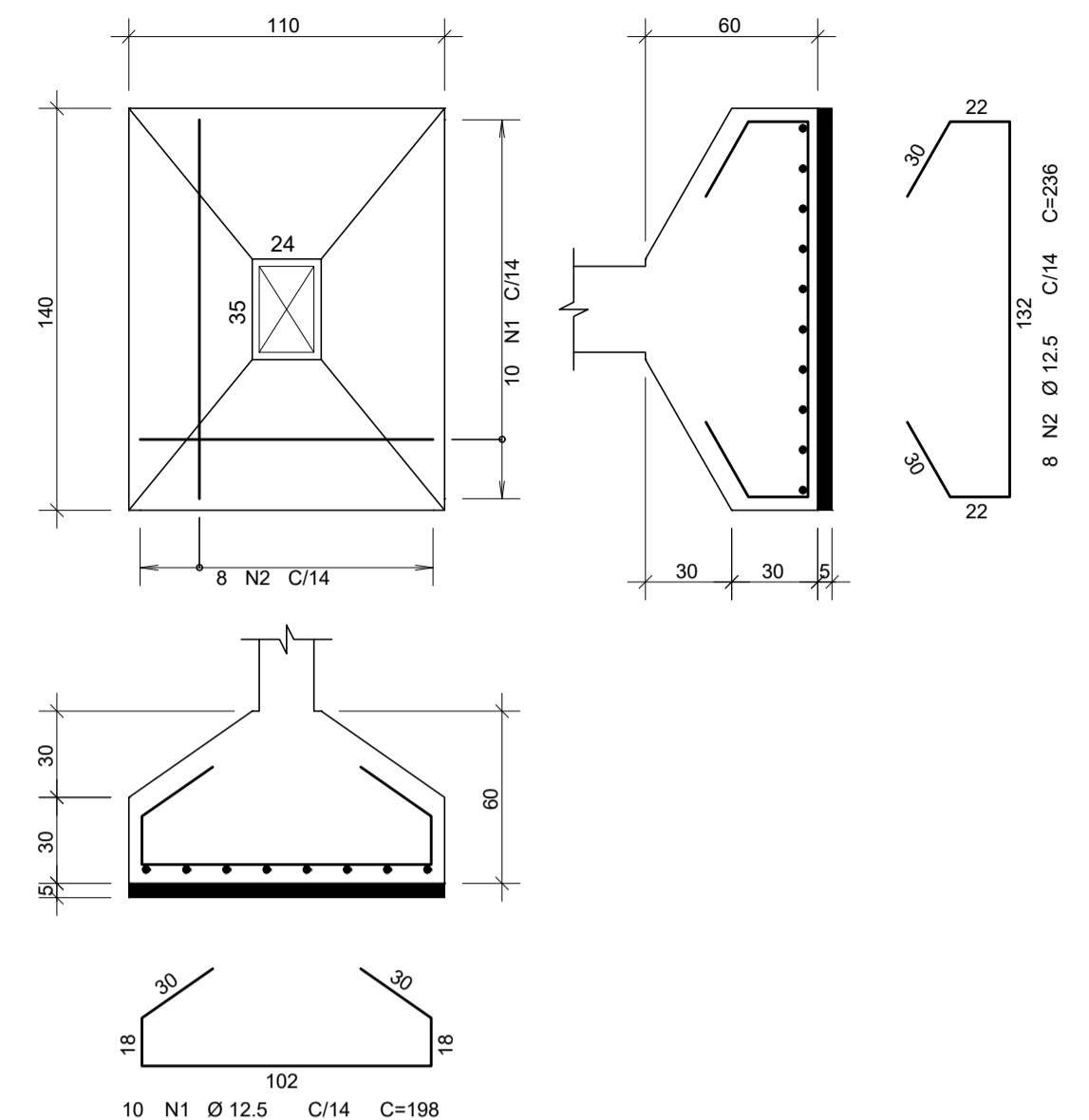
Rua Dom Jaime Câmara, 66, sala 1101
Centro, CEP 88015-120, Florianópolis-SC
Tel. +55 48 3371-9124 | www.inovabr.eng.br

CLIENTE PM DE RANCHO QUEIMADO	PROJETO CENTRO DE PÚBLICO DE CONVIVÊNCIA RUA CAETANO SOARES, S/N - MATO FRANCÉS - RANCHO QUEIMADO / SC
DISCIPLINA ESTRUTURAL	RESPONSÁVEL TÉCNICO - PROJETO ENG CIVIL FELIPE ZACCHI GOMEZ - CREA/SC 091911-9
FASE PROJETO EXECUTIVO	TÍTULO DO DESENHO FORMAS DA COBERTURA
COORDENADORA CAROLINA GOTTFRIED BARRETO CAU 36444-4	DATA 01/08/2018
PROJETISTA ENG CIVIL LURANYR BRITO CREA/SC 091214-2	NÚMERO DO DESENHO PE-EST-04
	REVISÃO R0

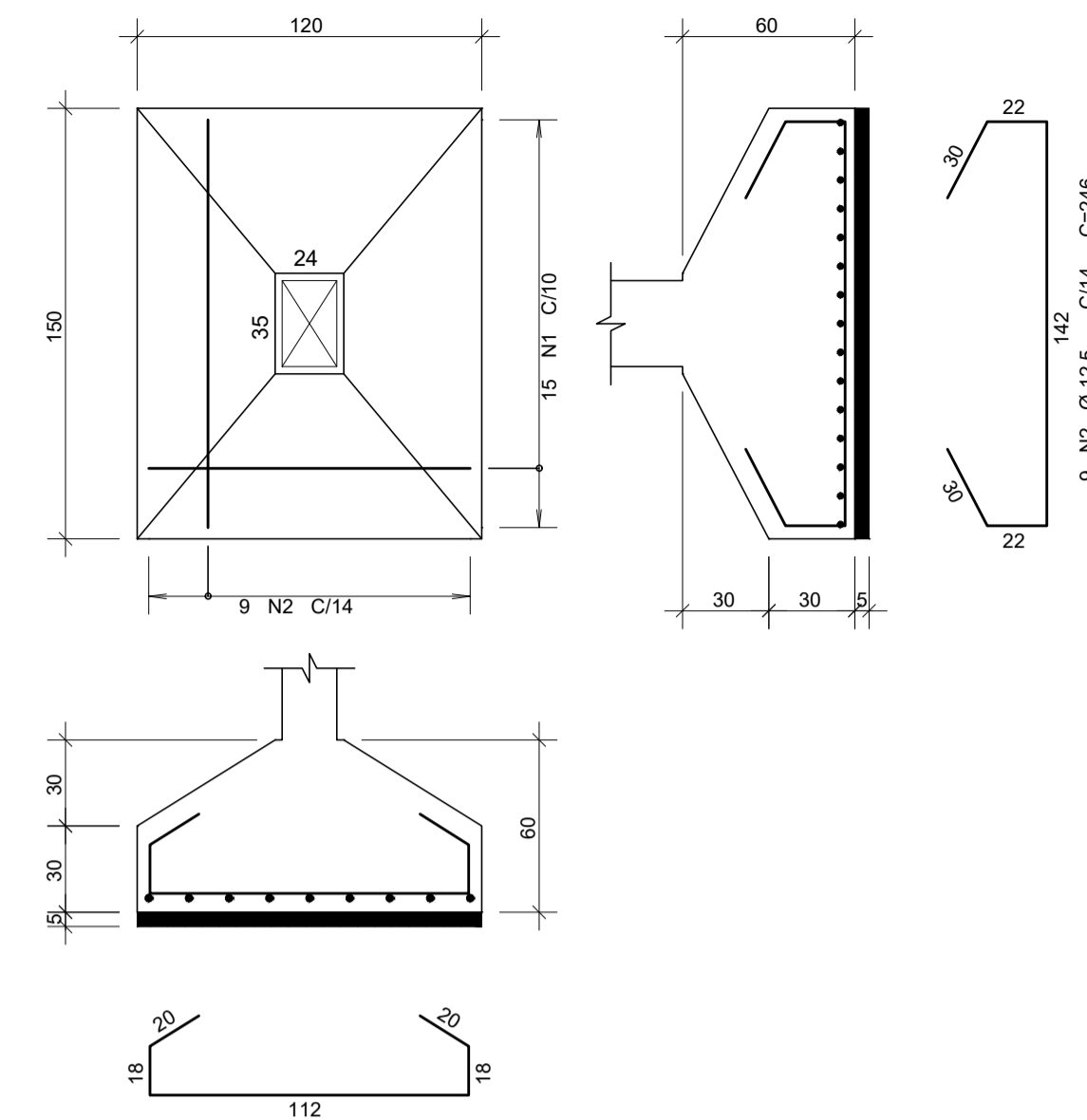
S1=S3=S6=S9=S14=S15=S18=S19=S20=S21=S22=S23
(ESCALA 1:25)



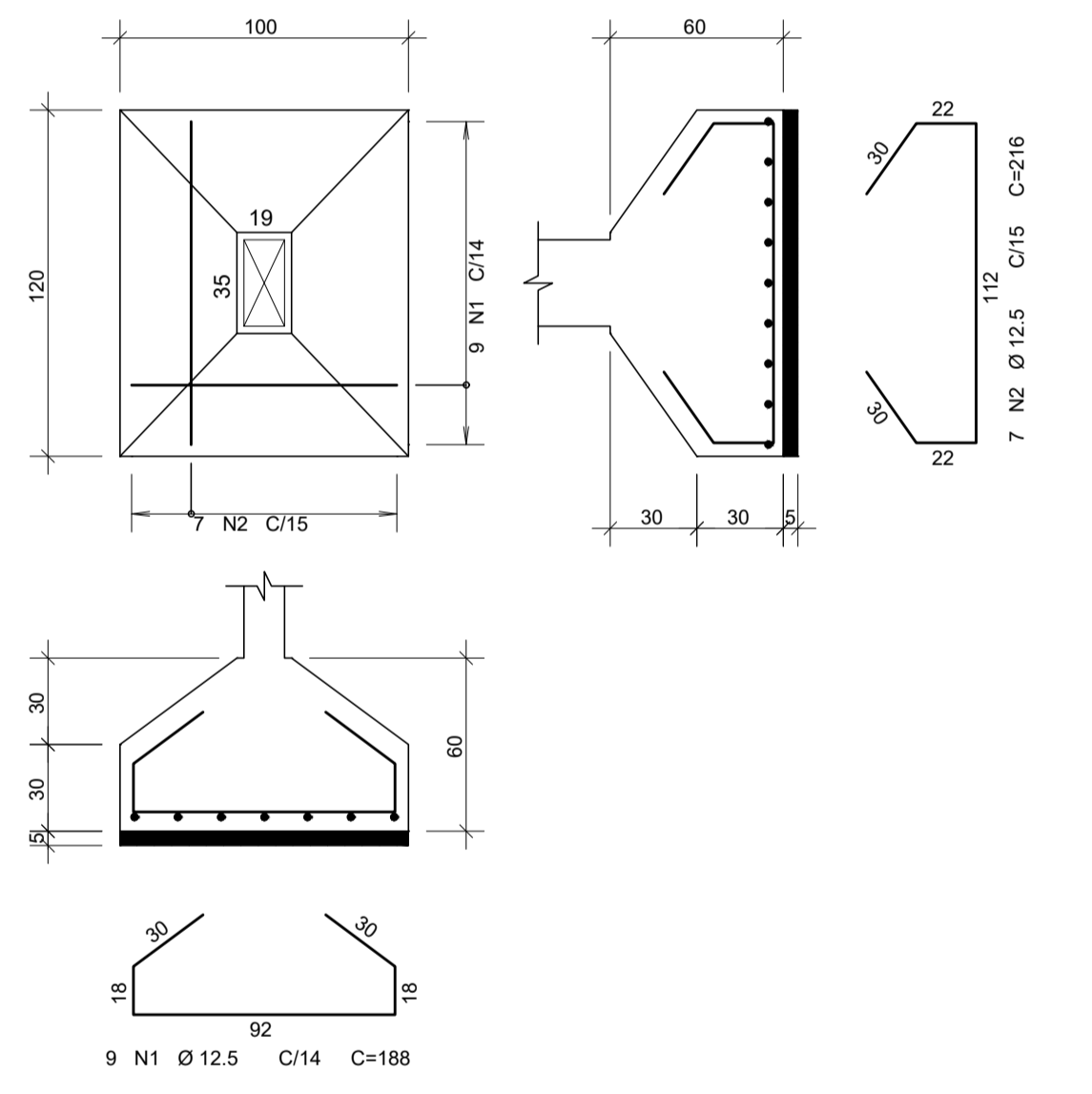
S2=S5=S7=S13
(ESCALA 1:25)



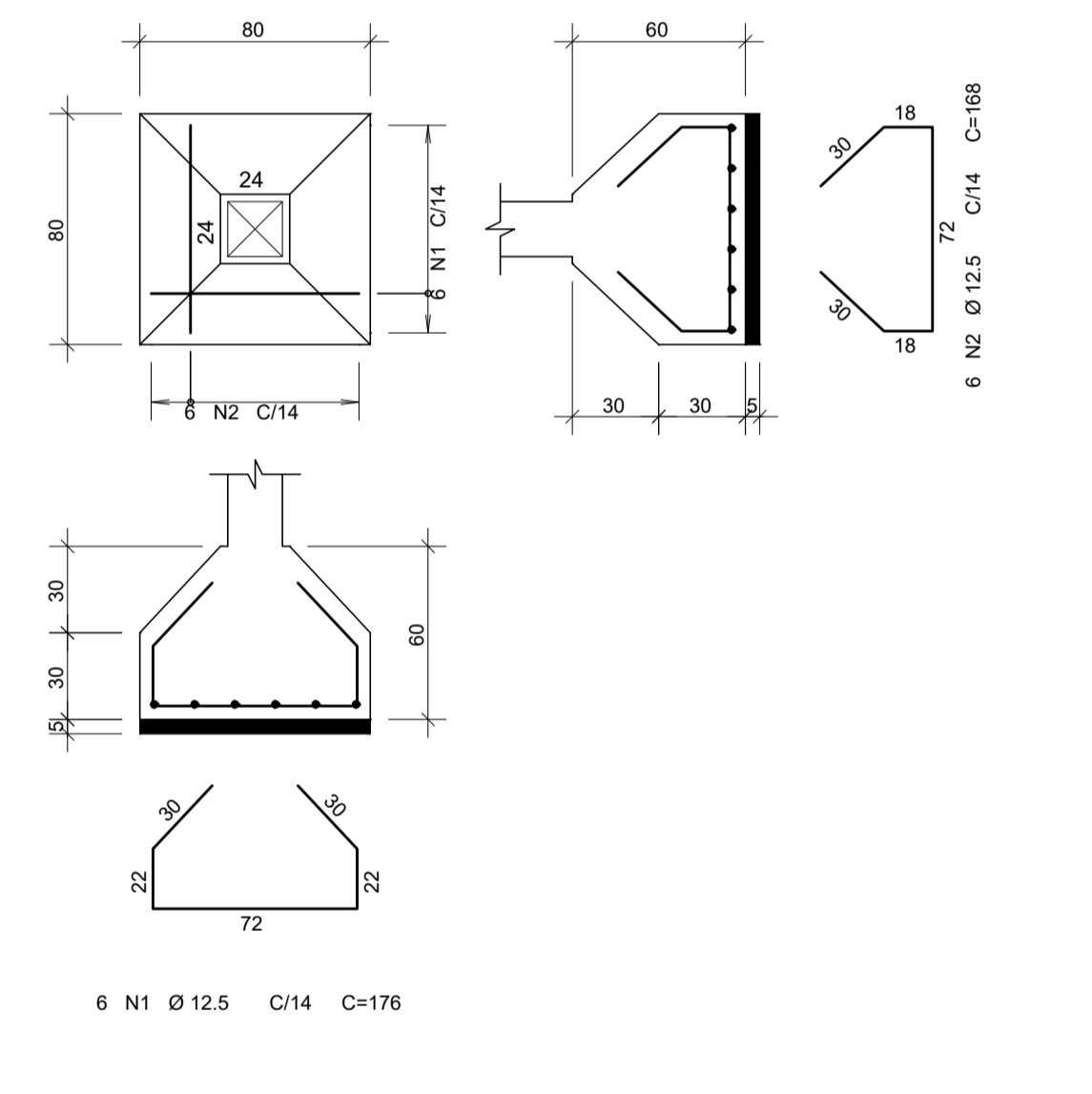
S4=S16=S17
(ESCALA 1:25)



S8=S10=S11=S12
(ESCALA 1:25)



S24
(ESCALA 1:25)



AÇO	POS	BIT (mm)	QUANT	COMPRIMENTO (cm)	TOTAL (cm)
S1=S3=S6=S9=S14=S15=S18=S19=S20=S21=S22=S23 (X12)					
50A	1	12.5	108	188	20304
50A	2	12.5	84	226	18984
S2=S5=S7=S13 (X4)					
50A	1	12.5	40	198	7920
50A	2	12.5	32	236	7552
S4=S16=S17 (X3)					
50A	1	10	45	188	8460
50A	2	12.5	27	246	6642
S8=S10=S11=S12 (X4)					
50A	1	12.5	36	188	6768
50A	2	12.5	28	216	6048
S24					
50A	1	12.5	6	176	1056
50A	2	12.5	6	188	1128

RESUMO AÇO CA 50-60			
AÇO	BIT (mm)	COMPR (m)	PESO (kg)
50A	10	85	52
50A	12.5	763	735
Peso Total	50A =		787 kg

NÚMERO	DATA	DESCRIÇÃO DAS REVISÕES DE PRANCHA	RESPONSÁVEL
R01	06/11/2018	TABELAS DE QUANTITATIVO DE MATERIAIS	LURANYR BRITO

Notas gerais:

a) Esta prancha é propriedade de INOVA BRASIL ENGENHARIA LTDA. Não pode ser utilizada nem reproduzida total ou parcialmente sem a autorização expressa.

b) Não tomar medidas nas pranchas

c) Todas as dimensões se devem comprovar em obra

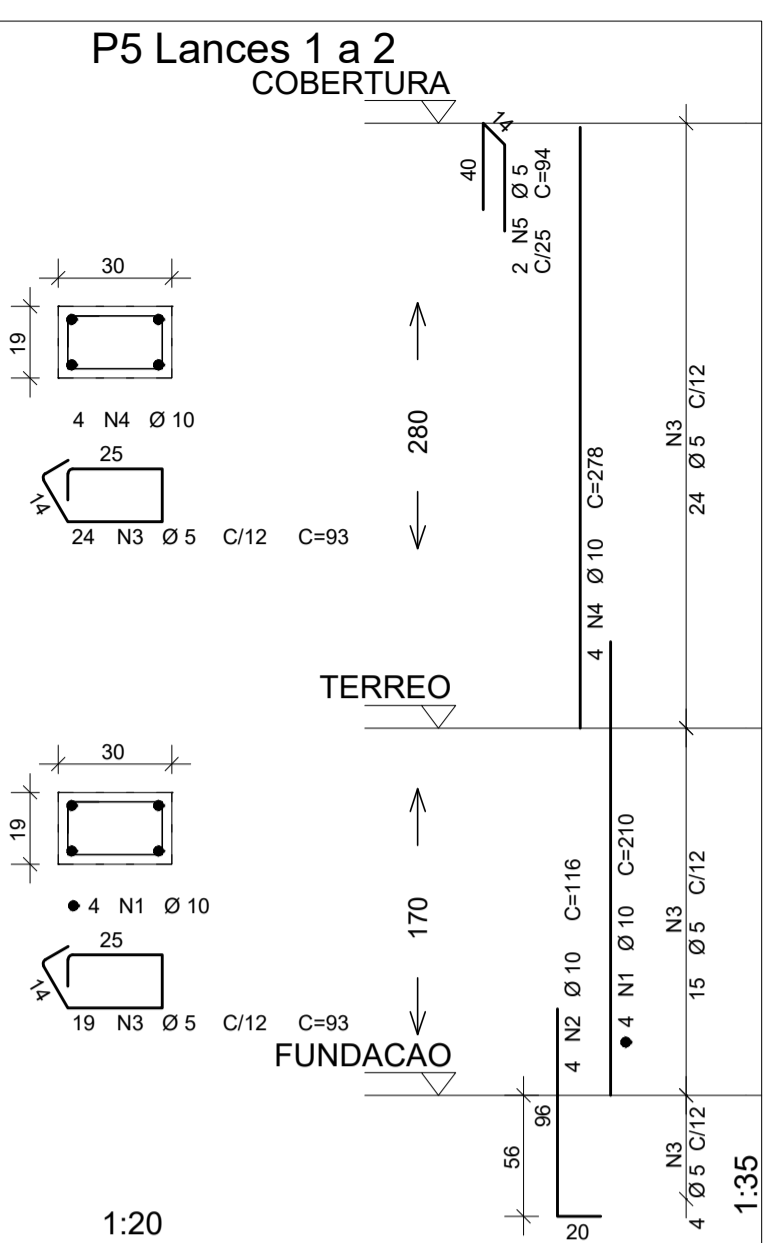
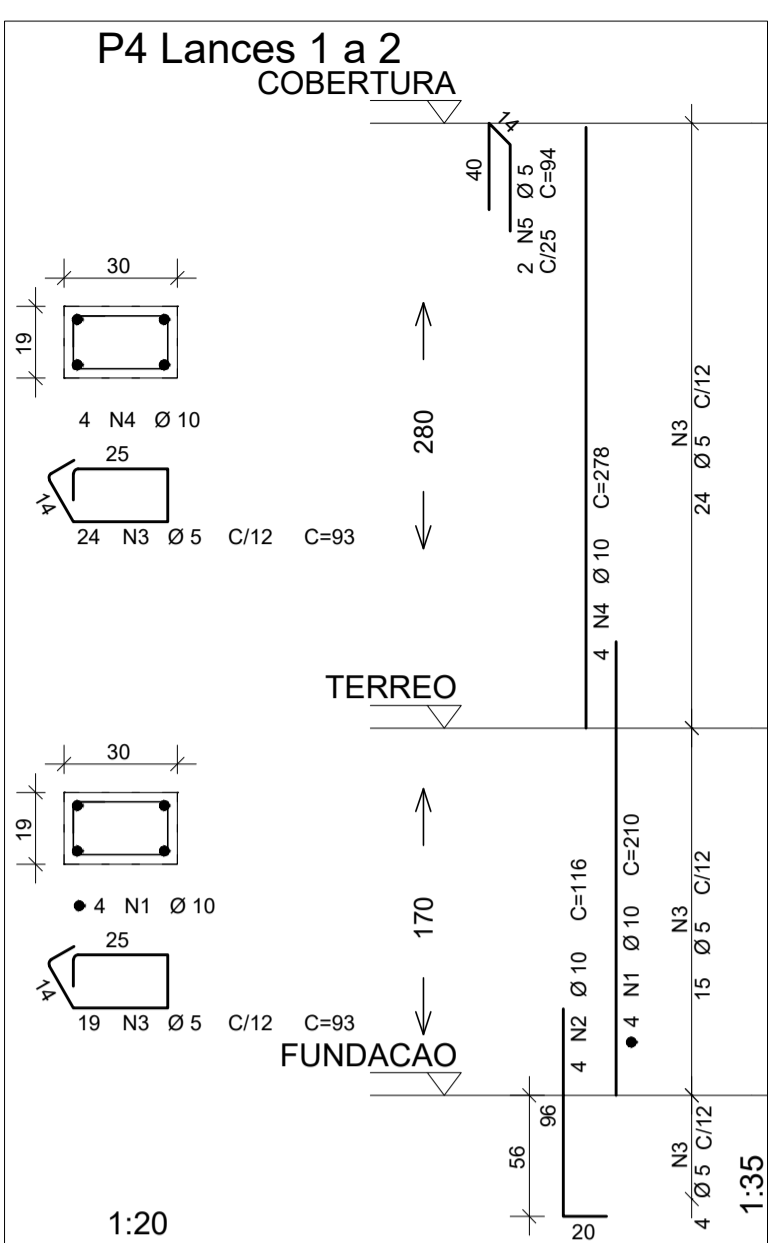
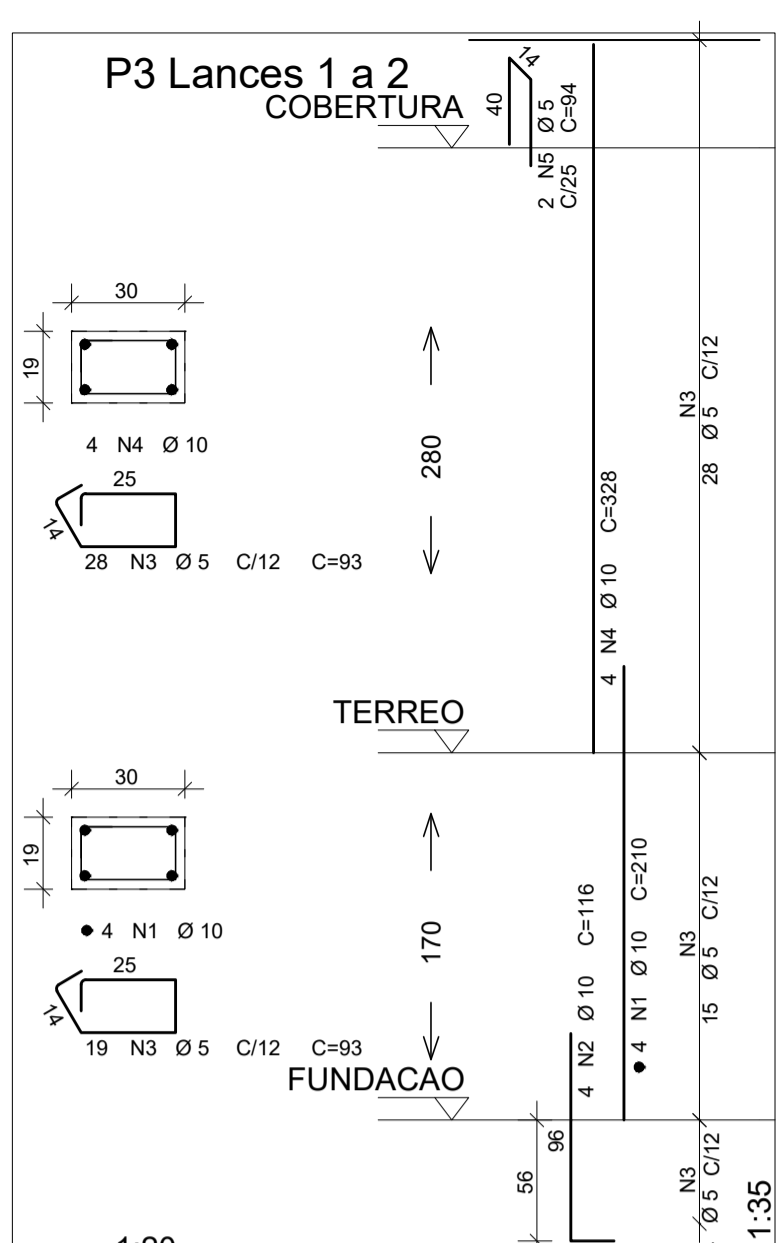
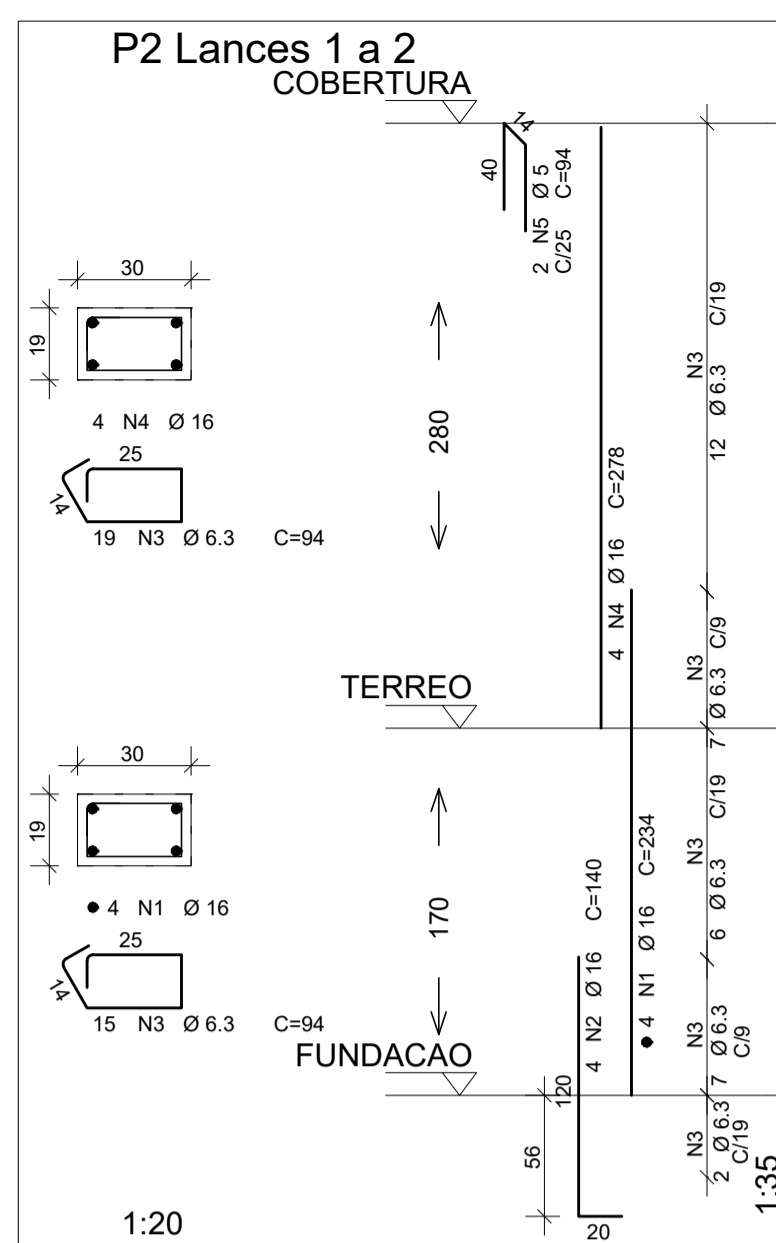
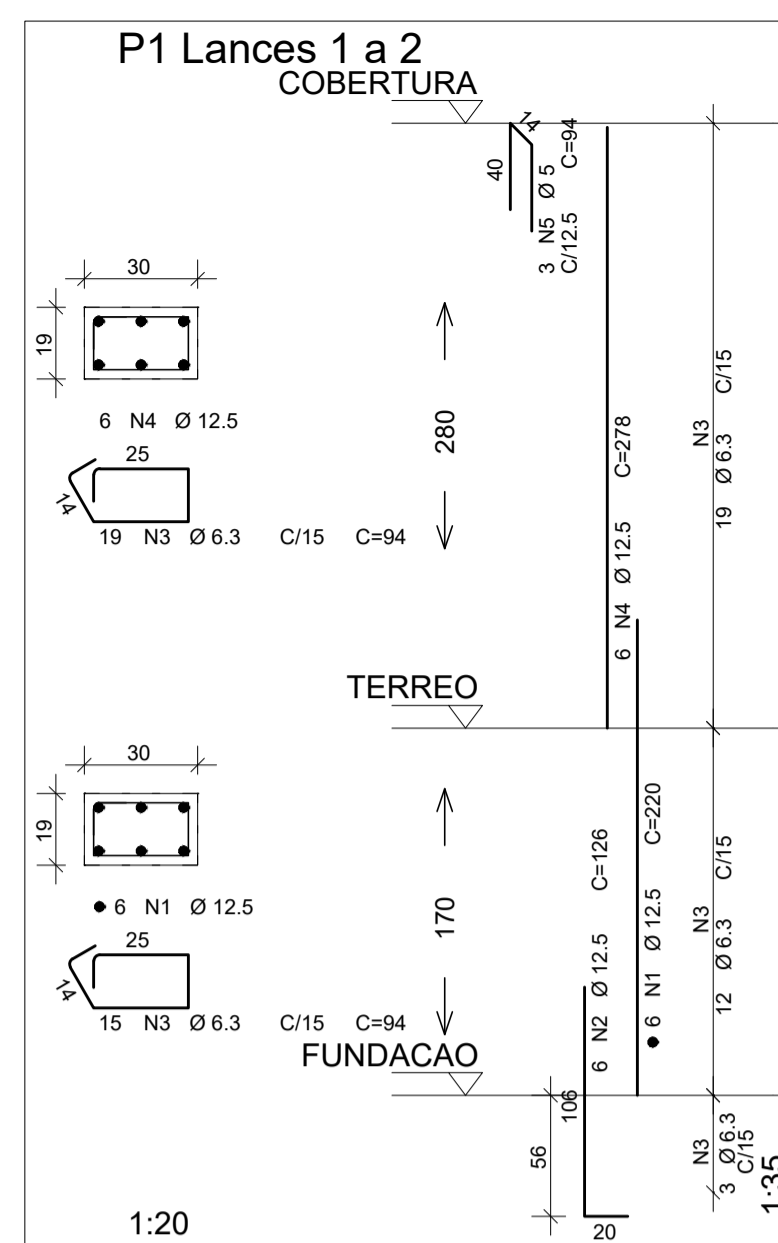
d) Possíveis contradições entre documentos de projeto devem ser comunicadas imediatamente à Administração de Obra quem determinará sua validade ou prioridade.

e) As pranchas devem ser lidas em conjunto com todos os documentos relevantes do projeto, incluída a documentação escrita, pranchas de estrutura e instalações.

f) As Bases informáticas dos documentos do projeto são propriedade intelectual dos autores. Proibida sua reprodução e difusão.

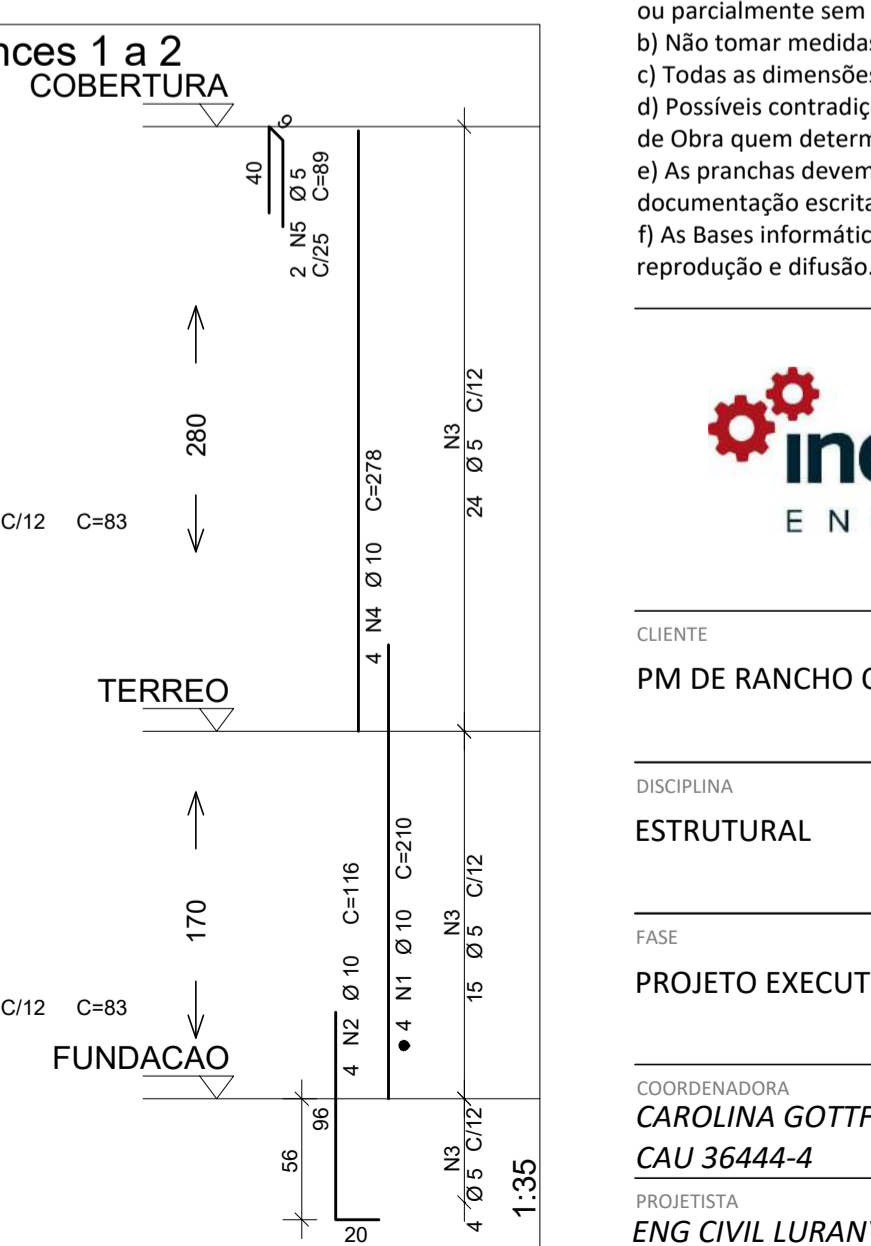
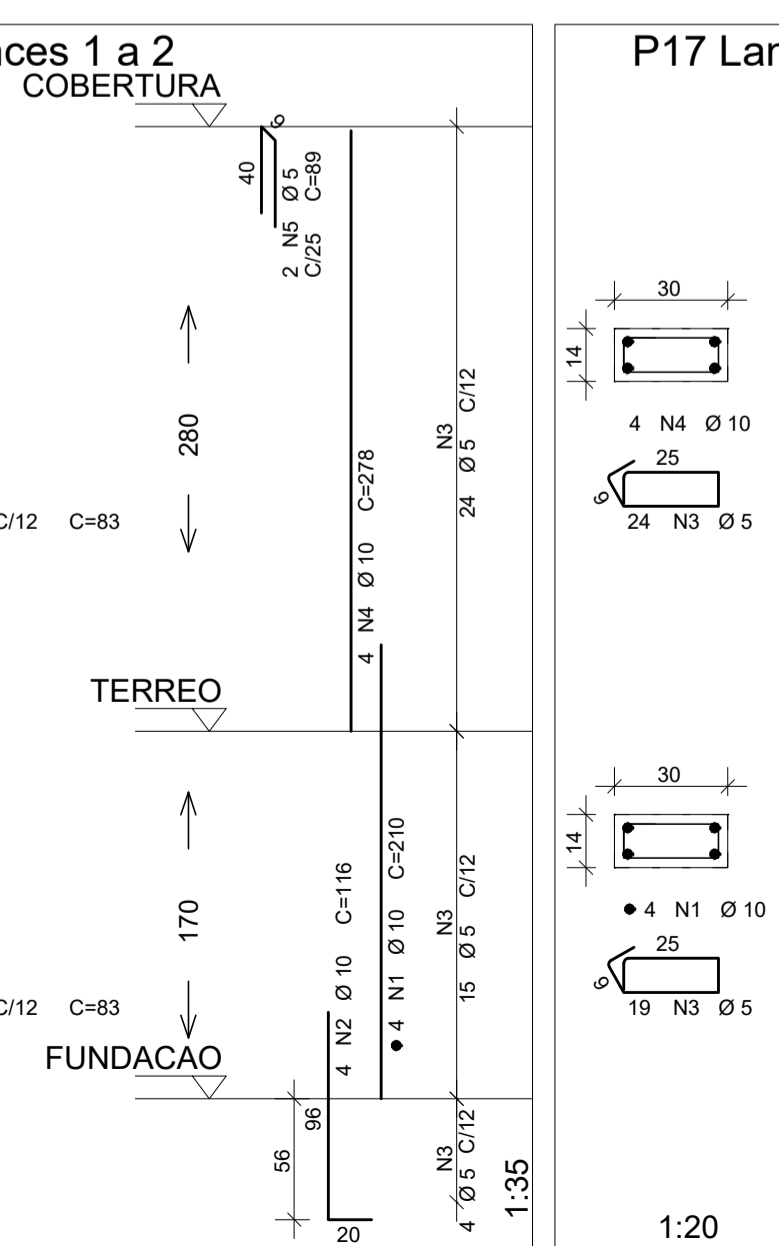
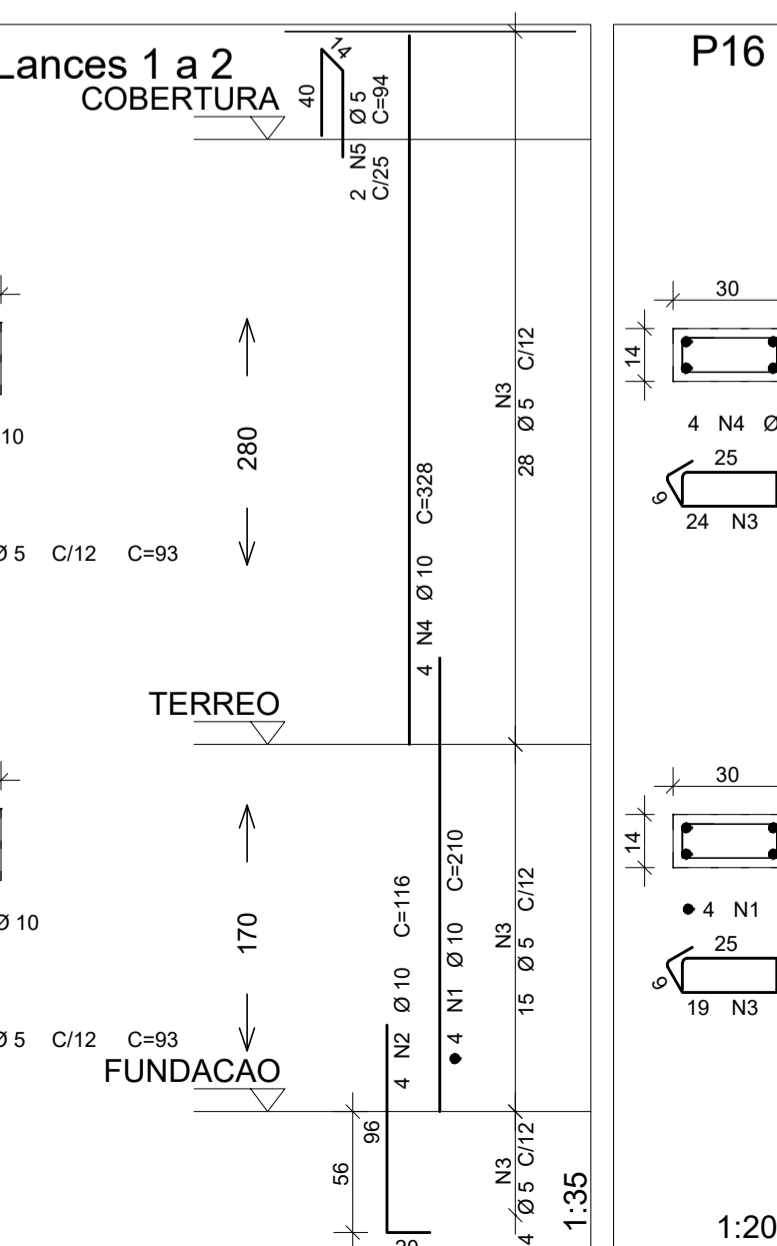
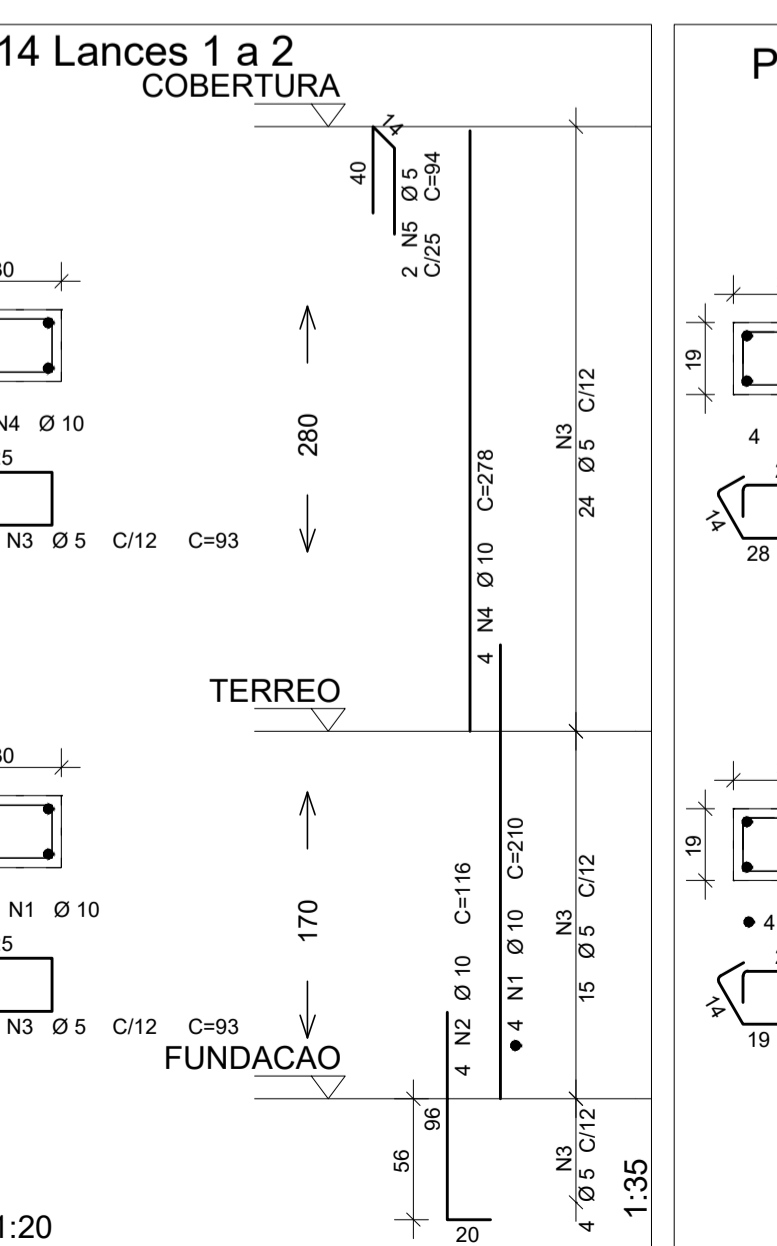
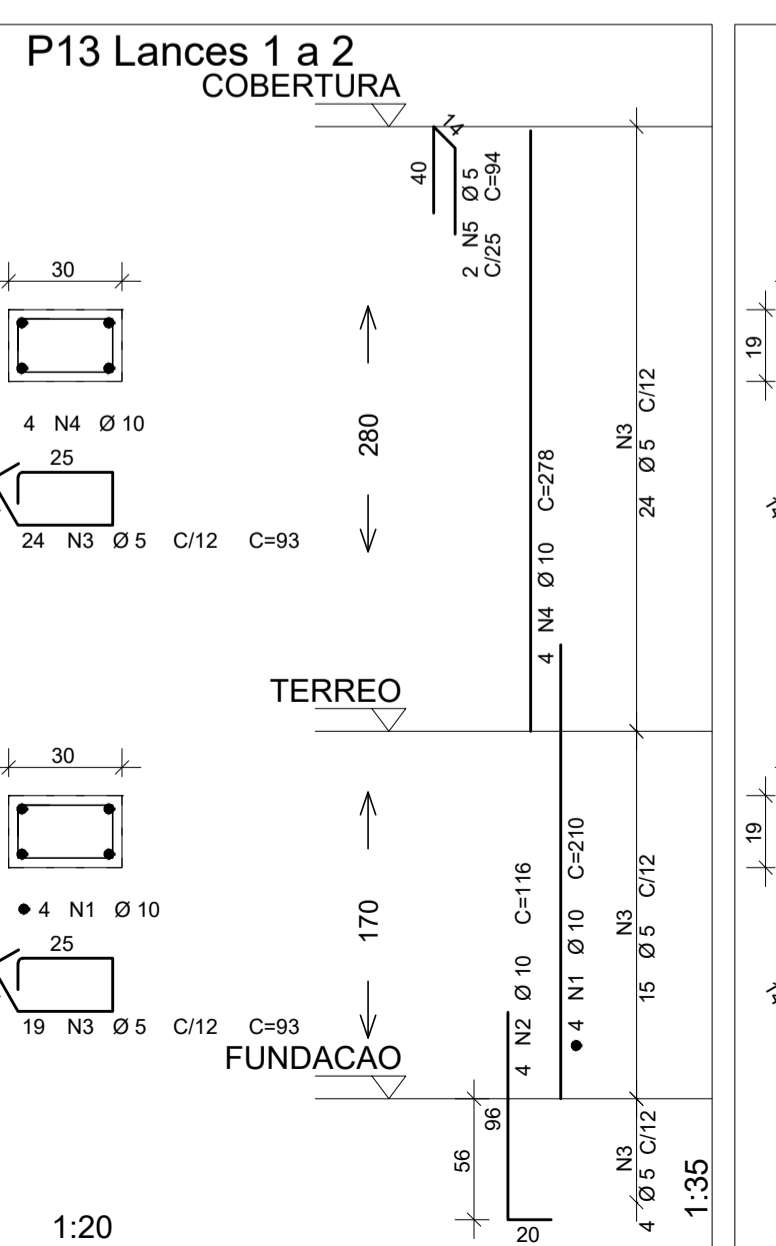
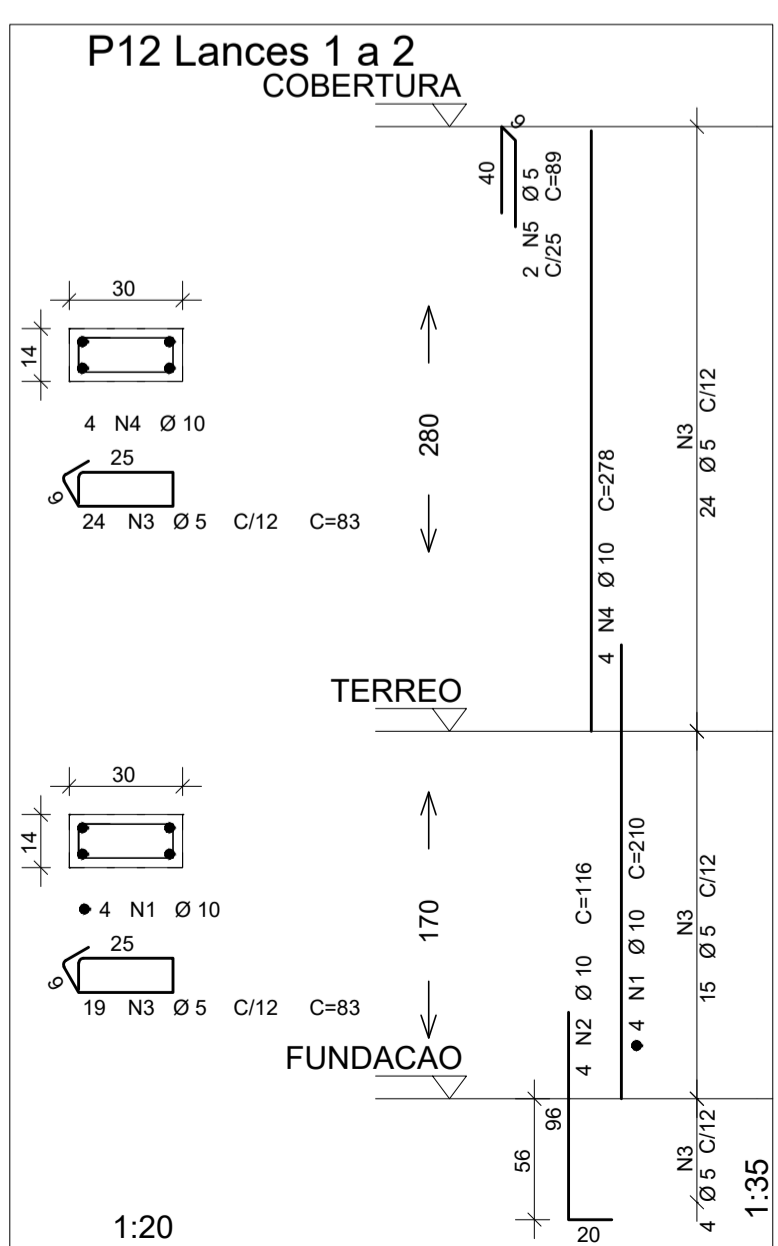
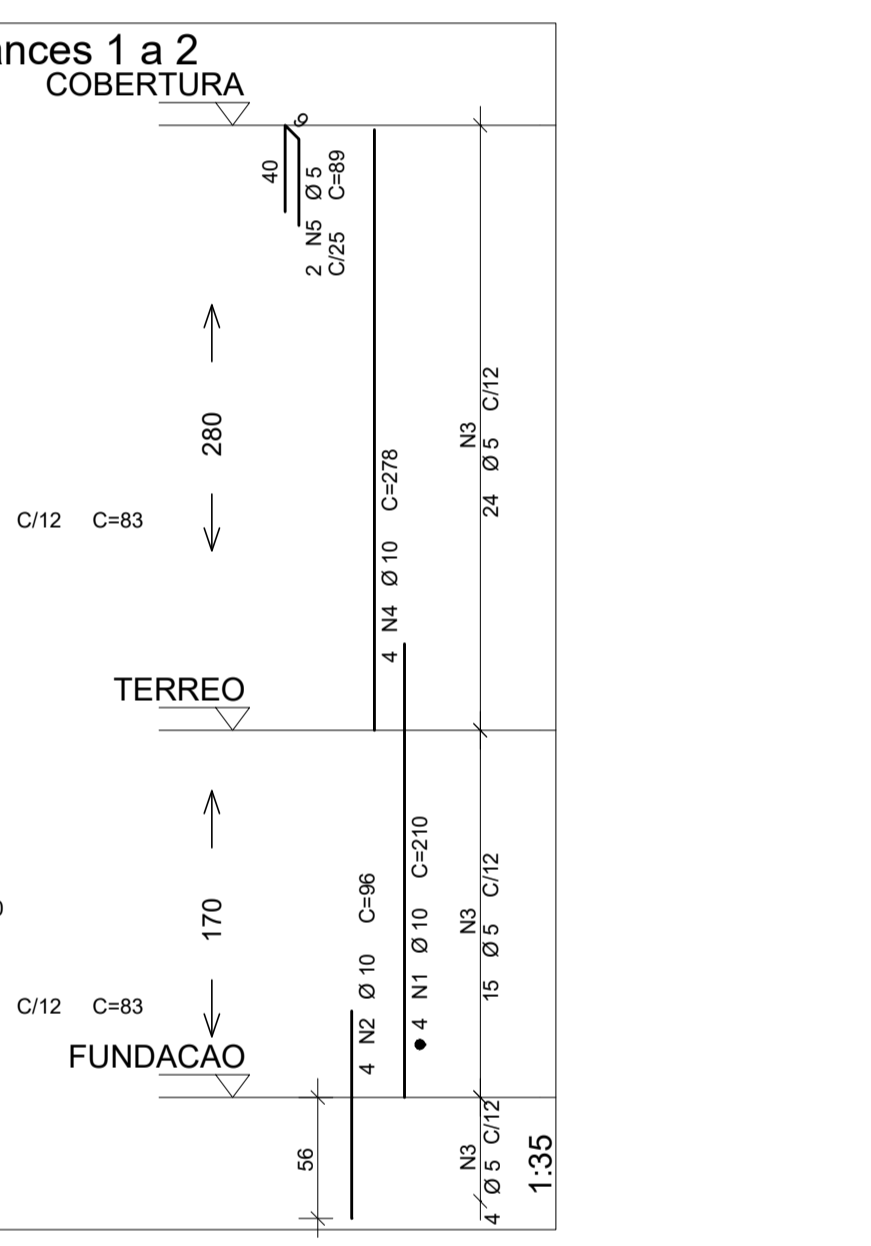
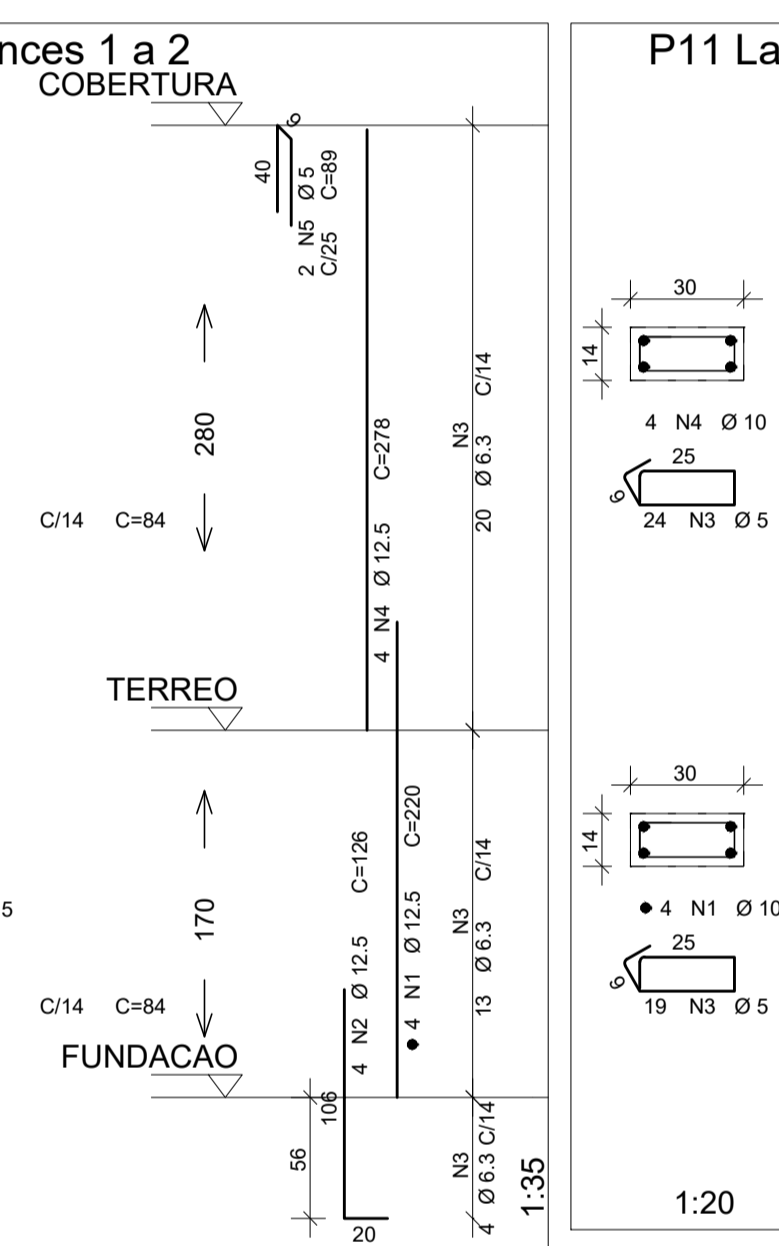
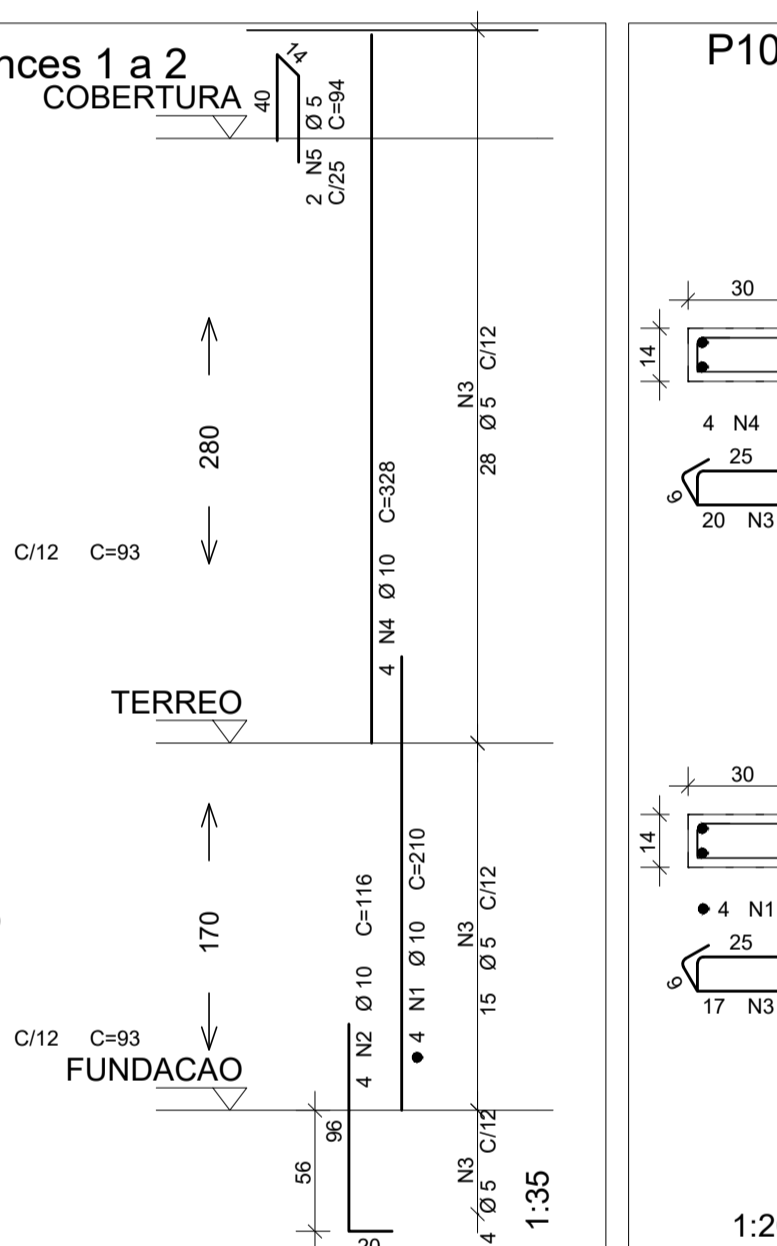
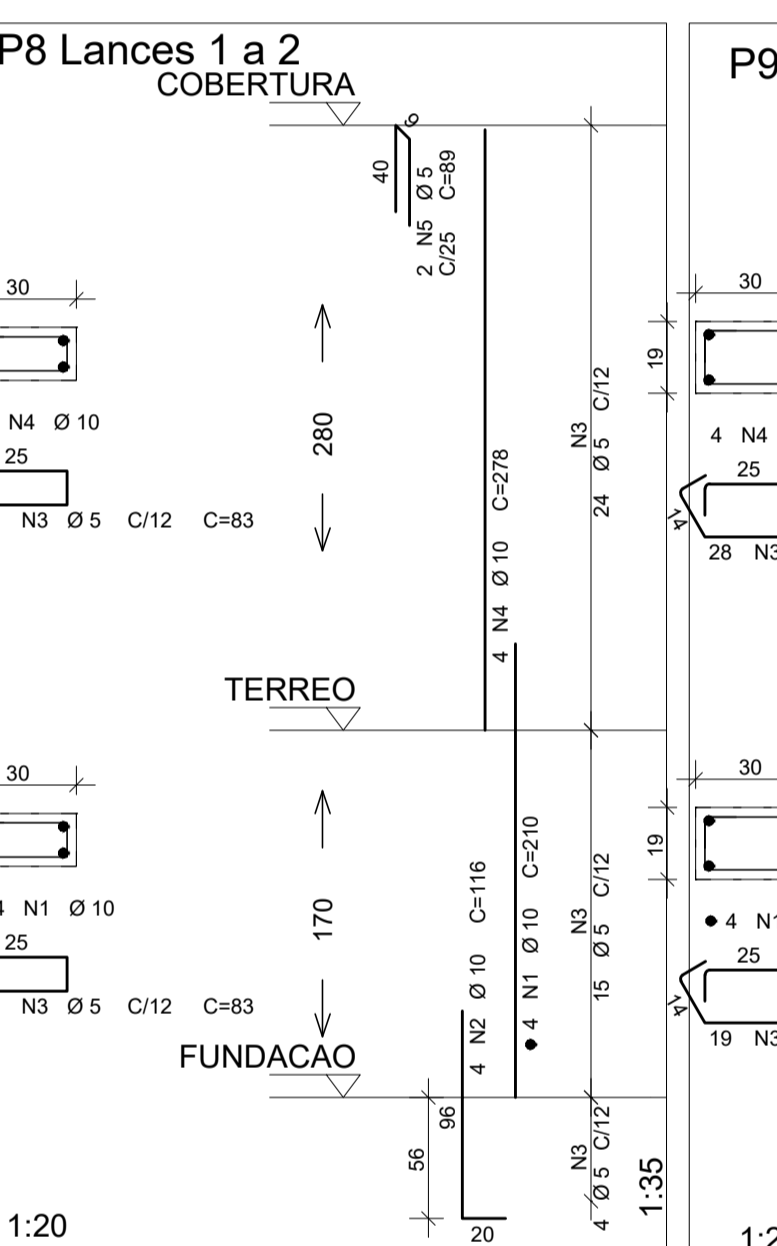
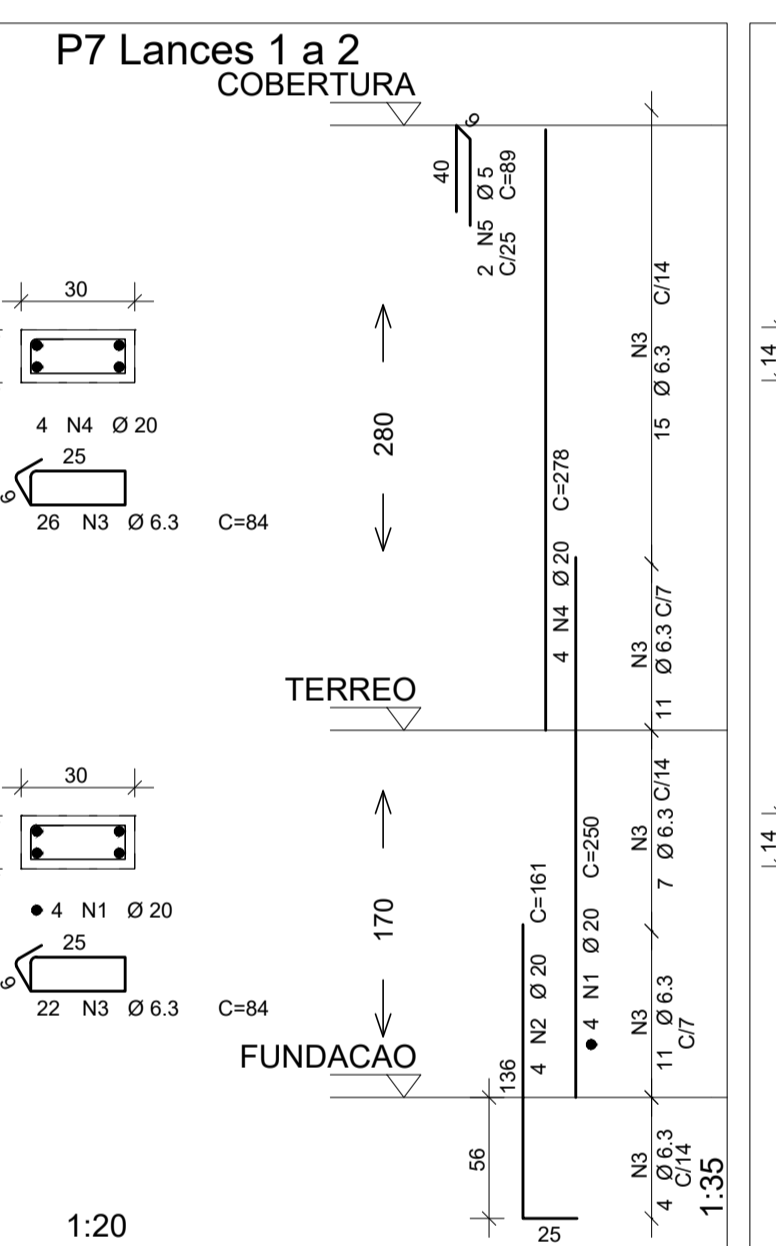
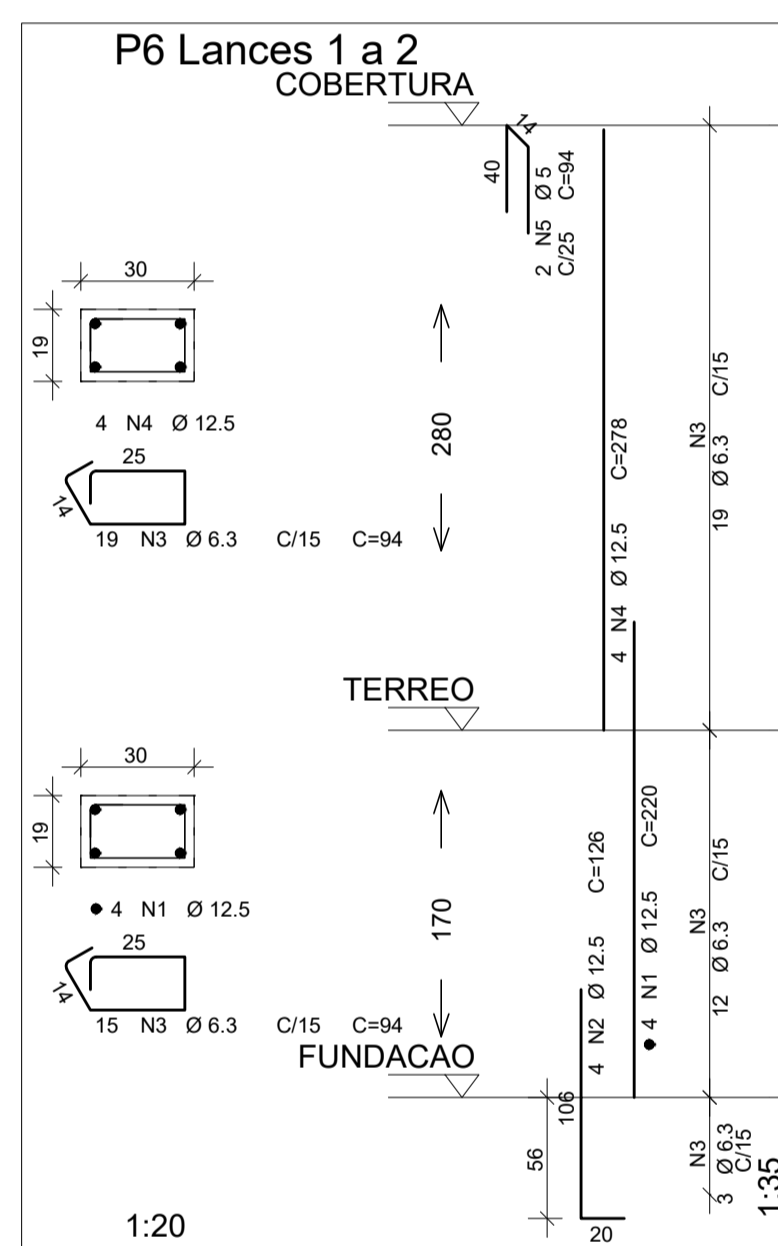
Rua Dom Jaime Câmara, 66, sala 1101
Centro, CEP 88015-120, Florianópolis-SC
Tel. +55 48 3371-9124 | www.inovabr.eng.br

CLIENTE	PROJETO	NÚMERO DO DESENHO
PM DE RANCHO QUEIMADO	CENTRO DE PÚBLICO DE CONVIVÊNCIA RUA CAETANO SOARES, S/N - MATO FRANCÊS - RANCHO QUEIMADO / SC	PE-EST-05
DISCIPLINA	RESPONSÁVEL TÉCNICO - PROJETO	
ESTRUTURAL	ENG CIVIL FELIPE ZACCHI GOMEZ - CREA/SC 091911-9	
FASE	TÍTULO DO DESENHO	
PROJETO EXECUTIVO	DETALHAMENTO DE ARMADURAS DAS SAPATAS	
COORDENADORA	DATA	
CAROLINA GOTTFRIED BARRETO CAU 36444-4	01/08/2018	
PROJETISTA	REVISÃO	
ENG CIVIL LURANYR BRITO CREA/SC 091214-2	R0	



RESUMO AÇO CA 50-60			
AÇO	BIT (mm)	COMPR (m)	PESO (kg)
60A	5	502	77
50A	6,3	167	41
50A	10	295	182
50A	12,5	87	84
50A	16	26	41
50A	20	28	68
Peso Total 60A =			77 kg
Peso Total 50A =			416 kg


AÇO	POS	BIT (mm)	QUANT	COMPRIMENTO UNIT (cm)	TOTAL (cm)
P1 Lances 1 a 2					
50A	1	12,5	6	220	1320
50A	2	12,5	6	126	756
50A	3	6,3	34	94	3196
50A	4	12,5	6	278	1668
60A	5	5	3	94	282
P2 Lances 1 a 2					
50A	1	16	4	234	936
50A	2	16	4	140	560
50A	3	6,3	34	94	3196
50A	4	16	4	278	1112
60A	5	5	2	94	188
P3 Lances 1 a 2					
50A	1	10	4	210	840
50A	2	10	4	116	464
60A	3	5	47	93	4371
50A	4	10	4	328	1312
60A	5	5	2	94	188
P4 Lances 1 a 2					
50A	1	10	4	210	840
50A	2	10	4	116	464
60A	3	5	43	93	3999
50A	4	10	4	278	1112
60A	5	5	2	94	188
P5 Lances 1 a 2					
50A	1	10	4	210	840
50A	2	10	4	116	464
60A	3	5	43	93	3999
50A	4	10	4	278	1112
60A	5	5	2	94	188
P6 Lances 1 a 2					
50A	1	12,5	4	220	880
50A	2	12,5	4	126	504
50A	3	6,3	34	94	3196
50A	4	12,5	4	278	1112
60A	5	5	2	94	188
P7 Lances 1 a 2					
50A	1	20	4	250	1000
50A	2	20	4	161	644
50A	3	6,3	48	84	4032
50A	4	20	4	278	1112
60A	5	5	2	89	178
P8 Lances 1 a 2					
50A	1	10	4	210	840
50A	2	10	4	116	464
60A	3	5	43	83	3569
50A	4	10	4	278	1112
60A	5	5	2	89	178
P9 Lances 1 a 2					
50A	1	10	4	210	840
50A	2	10	4	116	464
60A	3	5	47	93	4371
50A	4	10	4	328	1312
60A	5	5	2	94	188
P10 Lances 1 a 2					
50A	1	12,5	4	220	880
50A	2	12,5	4	126	504
50A	3	6,3	37	84	3108
50A	4	12,5	4	278	1112
60A	5	5	2	89	178
P11 Lances 1 a 2					
50A	1	10	4	210	840
50A	2	10	4	96	384
60A	3	5	43	83	3569
50A	4	10	4	278	1112
60A	5	5	2	89	178
P12 Lances 1 a 2					
50A	1	10	4	210	840
50A	2	10	4	116	464
60A	3	5	43	93	3999
50A	4	10	4	278	1112
60A	5	5	2	94	188
P13 Lances 1 a 2					
50A	1	10	4	210	840
50A	2	10	4	116	464
60A	3	5	43	93	3999
50A	4	10	4	278	1112
60A	5	5	2	94	188
P14 Lances 1 a 2					
50A	1	10	4	210	840
50A	2	10	4	116	464
60A	3	5	43	93	3999
50A	4	10	4	278	1112
60A	5	5	2	94	188
P15 Lances 1 a 2					
50A	1	10	4	210	840
50A	2	10	4	116	464
60A	3	5	47	93	4371
50A	4	10	4	328	1312
60A	5	5	2	94	188
P16 Lances 1 a 2					
50A	1	10	4	210	840
50A	2	10	4	116	464
60A	3	5	43	83	3569
50A	4	10	4	278	1112
60A	5	5	2	89	178
P17 Lances 1 a 2					
50A	1	10	4	210	840
50A	2	10	4	116	464
60A	3	5	43	83	3569
50A	4	10	4	278	1112
60A	5	5	2	89	178



NUMERO	DATA	DESCRIÇÃO DAS REVISÕES DE PRANCHA	RESPONSÁVEL
R01	06/11/2018	TABELAS DE QUANTITATIVO DE MATERIAIS	LURANYR BRITO

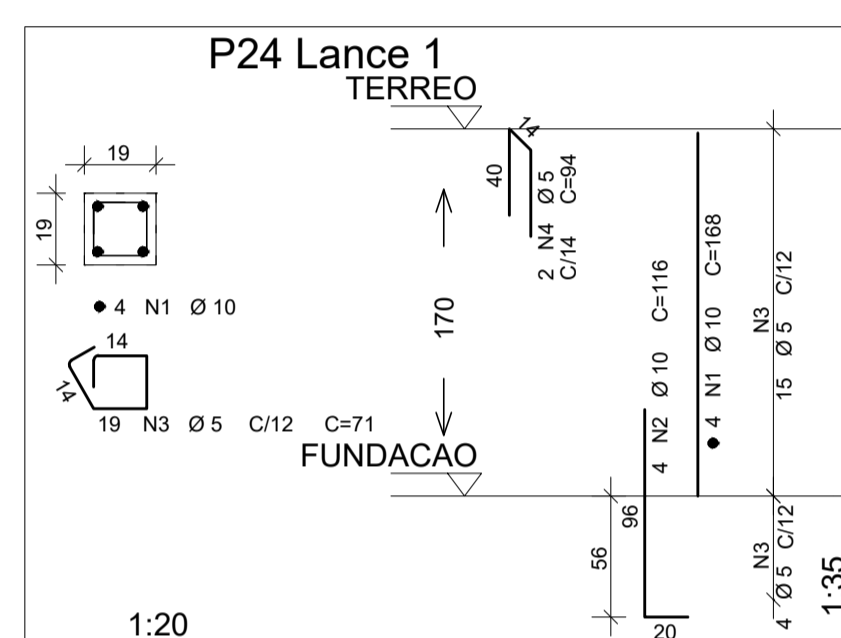
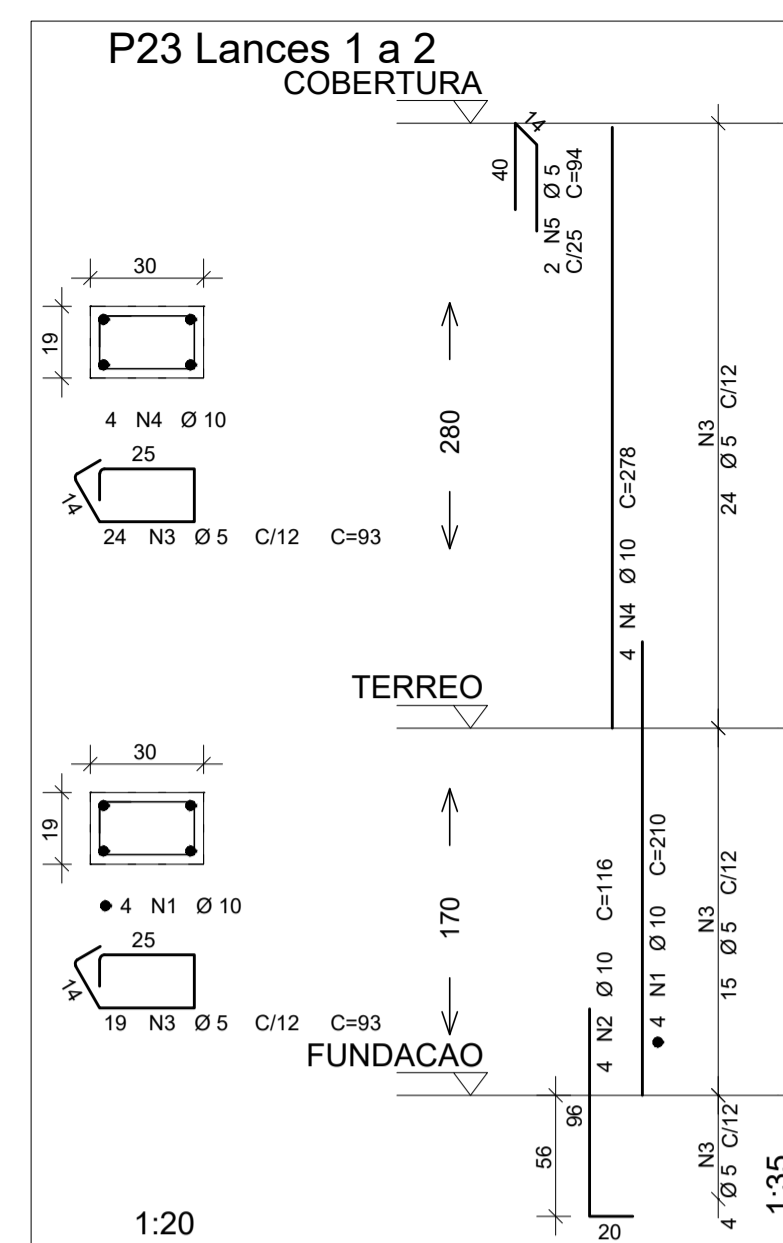
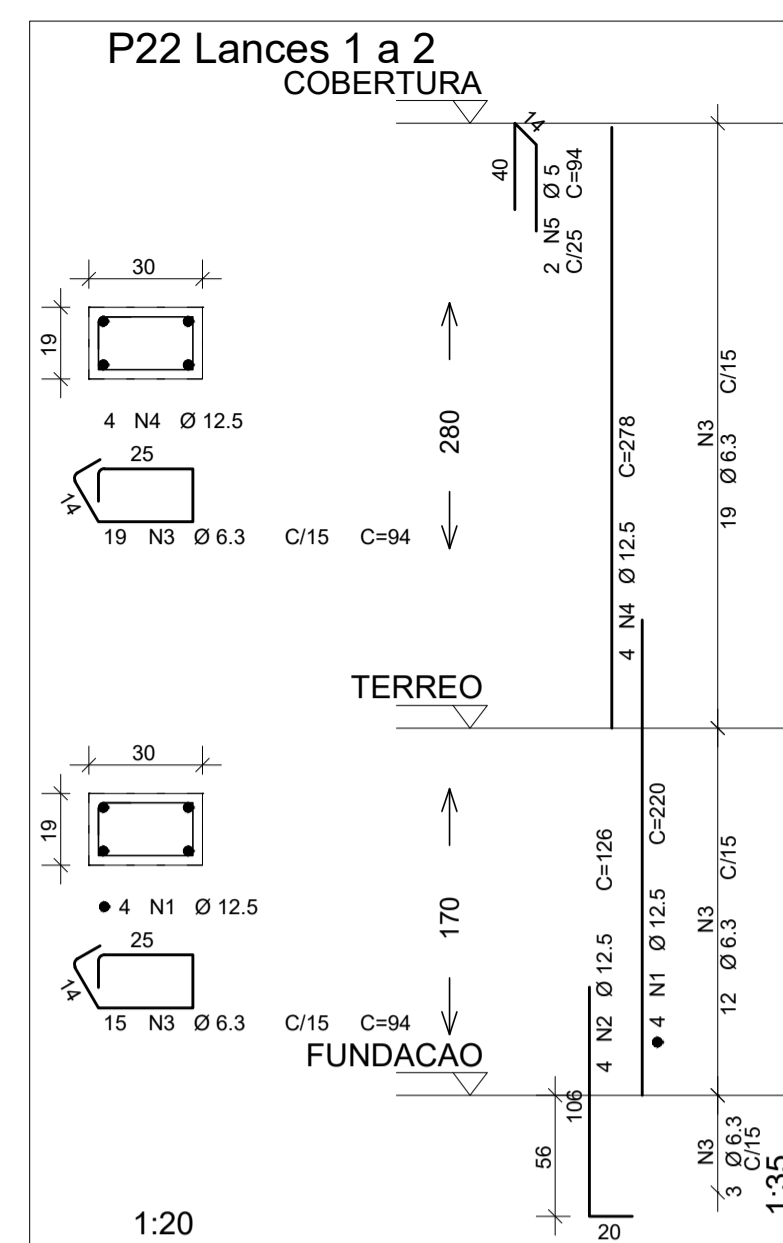
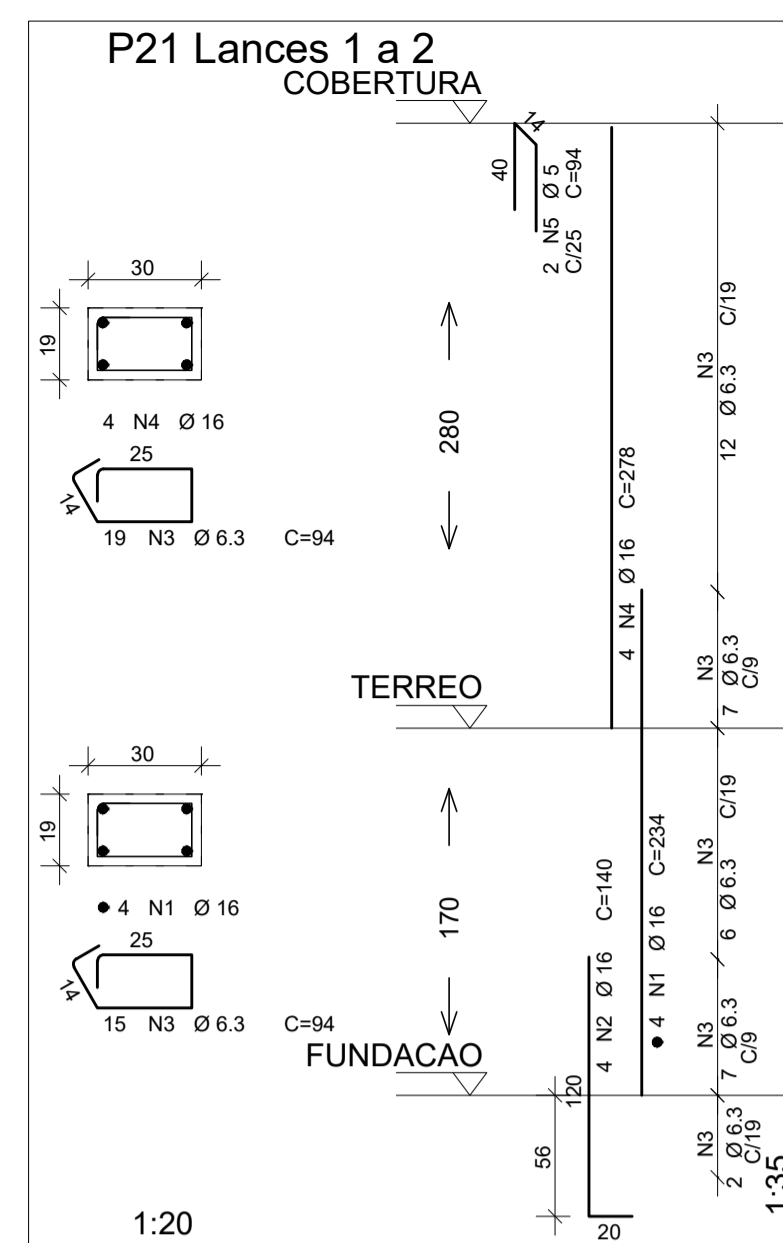
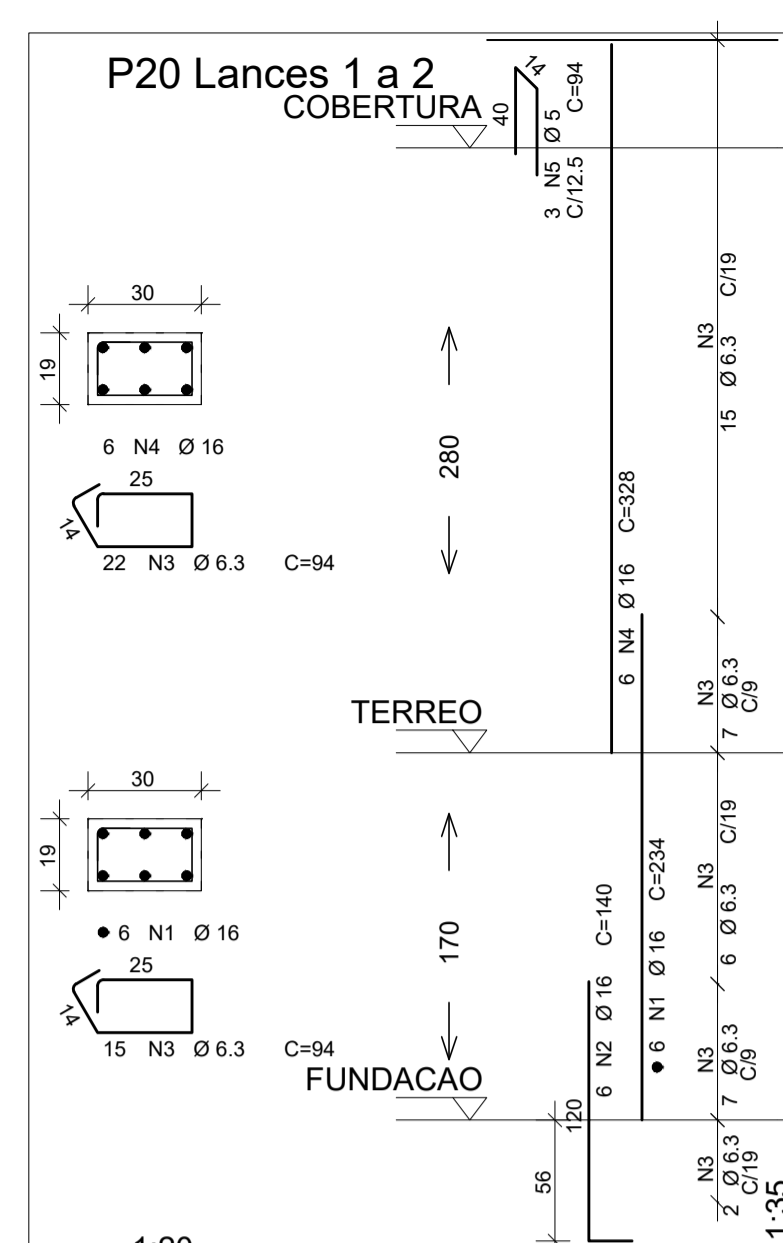
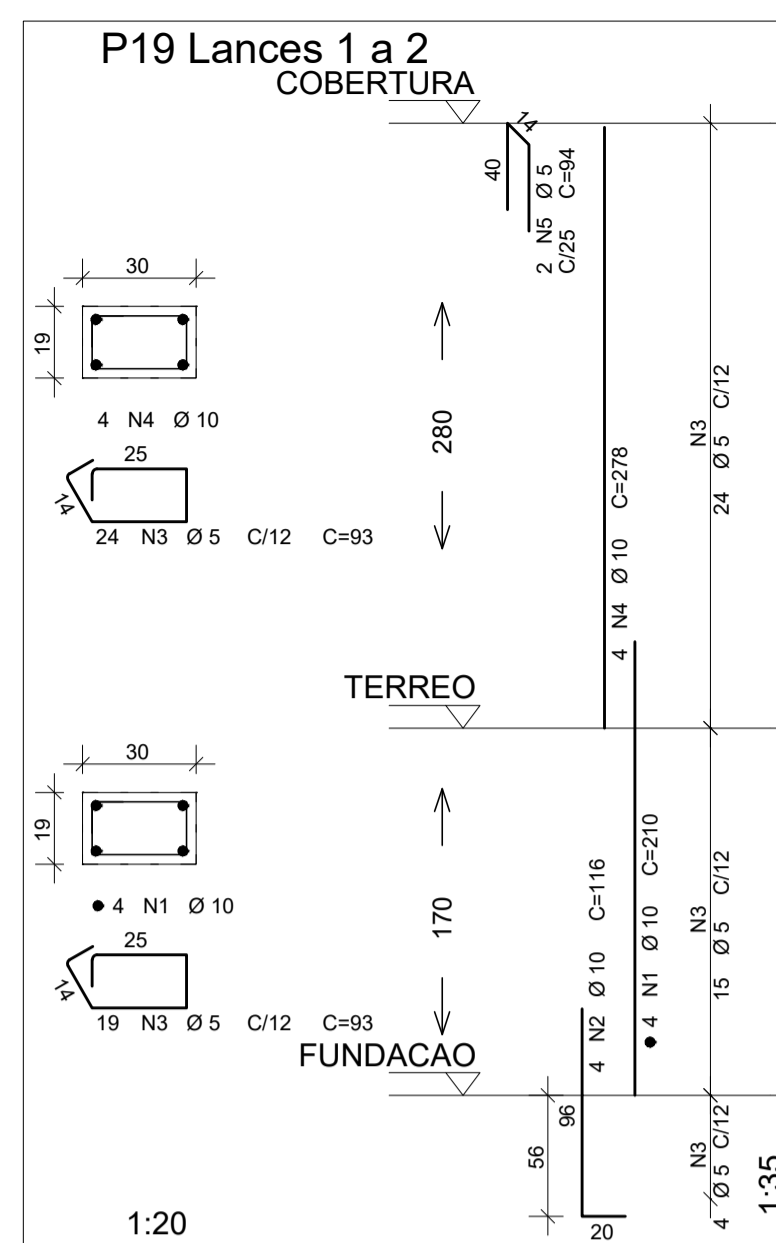
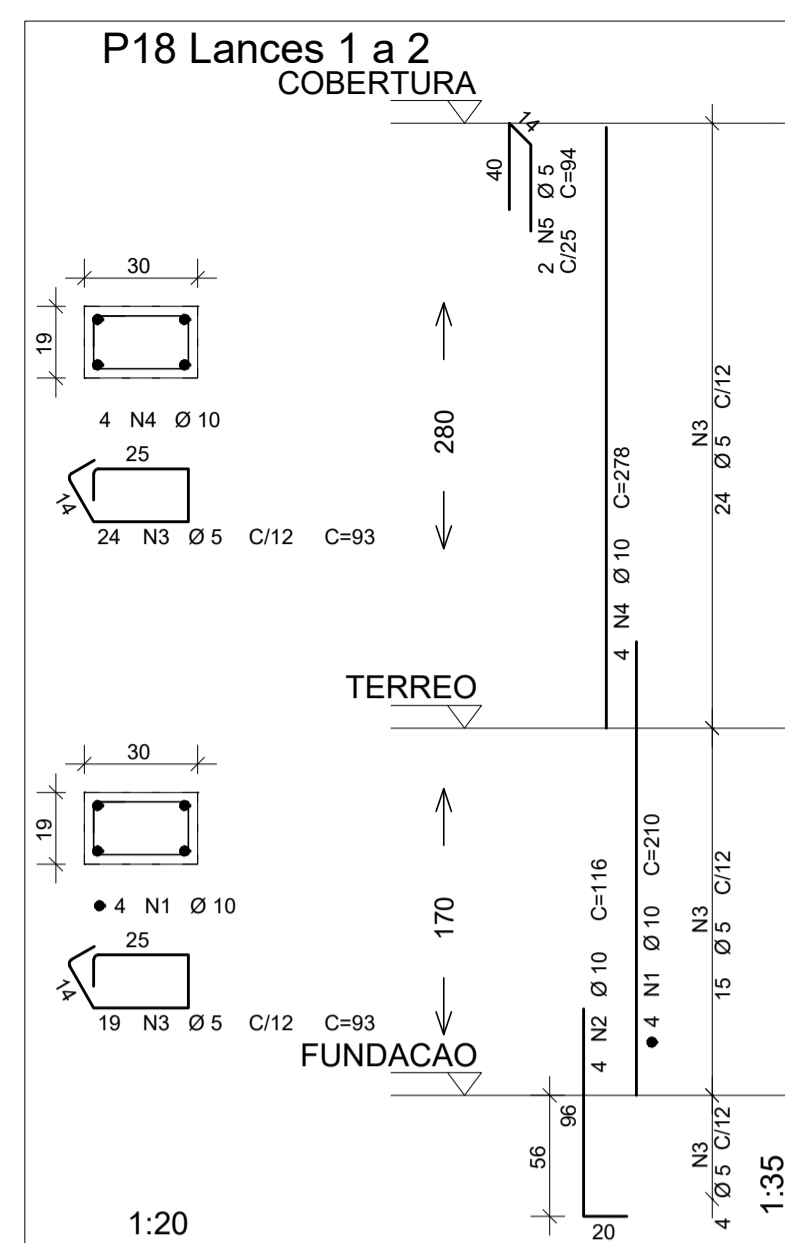
Notas gerais:

- a) Esta prancha é propriedade de INOVA BRASIL ENGENHARIA LTDA. Não pode ser utilizada nem reproduzida total ou parcialmente sem a autorização expressa.
- b) Não tomar medidas nas pranchas.
- c) Todas as dimensões se devem comprovar em obra.
- d) Possíveis contradições entre documentos de projeto devem ser comunicadas imediatamente à Administração de Obra quem determinará sua validade ou prioridade.
- e) As pranchas devem ser lidas em conjunto com todos os documentos relevantes do projeto, incluída a documentação escrita, pranchas de estrutura e instalações.
- f) As Bases informáticas dos documentos do projeto são propriedade intelectual dos autores. Proibida sua reprodução e difusão.



Rua Dom Jaime Câmara, 66, sala 1101
Centro, CEP 88015-120, Florianópolis-SC
Tel. +55 48 3371-9124 | www.inovabr.br

CLIENTE	PROJETO	NÚMERO DO DESENHO
PM DE RANCHO QUEIMADO	CENTRO DE PÚBLICO DE CONVIVÊNCIA RUA CAETANO SOARES, S/N - MATO FRANCES - RANCHO QUEIMADO / SC	PE-EST-06
DISCIPLINA	RESPONSÁVEL TÉCNICO - PROJETO	
ESTRUTURAL	ENG CIVIL FELIPE ZACCHI GOMEZ - CREA/SC 091911-9	
FASE	TÍTULO DO DESENHO	
PROJETO EXECUTIVO	DETALHAMENTO DE ARMADURAS DOS PILARES	
COORDENADORA	DATA	
CAROLINA GOTTFRIED BARRETO CAU 36444-4	01/08/2018	
PROJETISTA	REVISÃO	
ENG CIVIL LURANYR BRITO CREA/SC 091214-2	R0	



AÇO	POS	BIT (mm)	QUANT	COMPRIMENTO	
				UNIT (cm)	TOTAL (cm)
P18 Lances 1 a 2					
50A	1	10	4	210	840
50A	2	10	4	116	464
60A	3	5	43	93	3999
50A	4	10	4	278	1112
60A	5	5	2	94	188
P19 Lances 1 a 2					
50A	1	10	4	210	840
50A	2	10	4	116	464
60A	3	5	43	93	3999
50A	4	10	4	278	1112
60A	5	5	2	94	188
P20 Lances 1 a 2					
50A	1	16	6	234	1404
50A	2	16	6	140	840
50A	3	6.3	37	94	3478
50A	4	16	6	328	1968
60A	5	5	3	94	282
P21 Lances 1 a 2					
50A	1	16	4	234	936
50A	2	16	4	140	560
50A	3	6.3	34	94	3196
50A	4	16	4	278	1112
60A	5	5	2	94	188
P22 Lances 1 a 2					
50A	1	12.5	4	220	880
50A	2	12.5	4	128	504
50A	3	6.3	34	94	3196
50A	4	12.5	4	278	1112
60A	5	5	2	94	188
P23 Lances 1 a 2					
50A	1	10	4	210	840
50A	2	10	4	116	464
60A	3	5	43	93	3999
50A	4	10	4	278	1112
60A	5	5	2	94	188
P24 Lance 1					
50A	1	10	4	168	672
50A	2	10	4	116	464
60A	3	5	19	71	1349
60A	4	5	2	94	188

RESUMO AÇO CA 50-60				
AÇO	BIT (mm)	COMPR (m)	PESO (kg)	
60A	5	148	23	
50A	6.3	96	24	
50A	10	84	52	
50A	12.5	25	24	
50A	16	68	108	
Peso Total 60A =			23 kg	
Peso Total 50A =			208 kg	

NÚMERO	DATA	DESCRIÇÃO DAS REVISÕES DE PRANCHA	RESPONSÁVEL
R01	06/11/2018	TABELAS DE QUANTITATIVO DE MATERIAIS	LURANYR BRITO

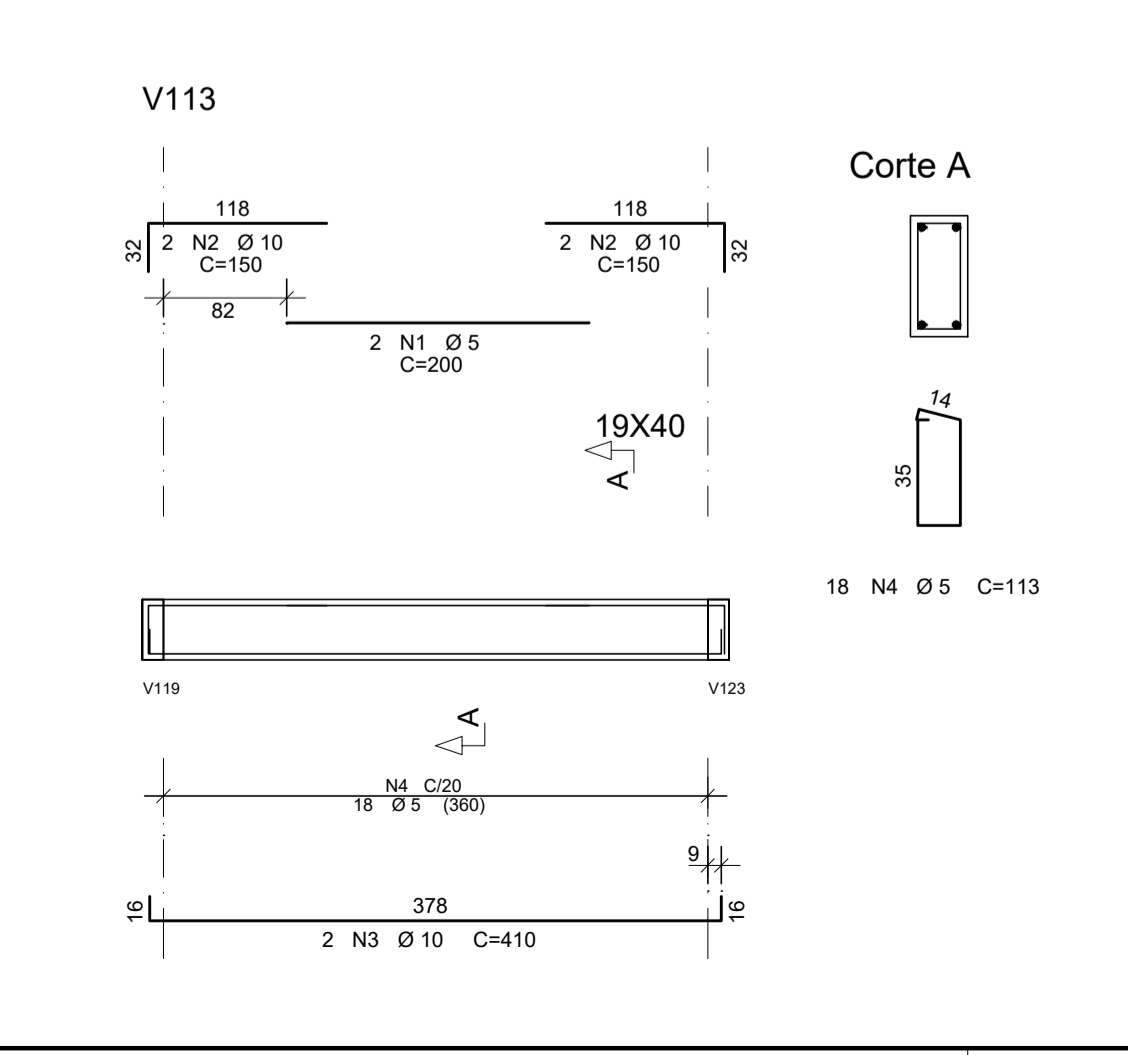
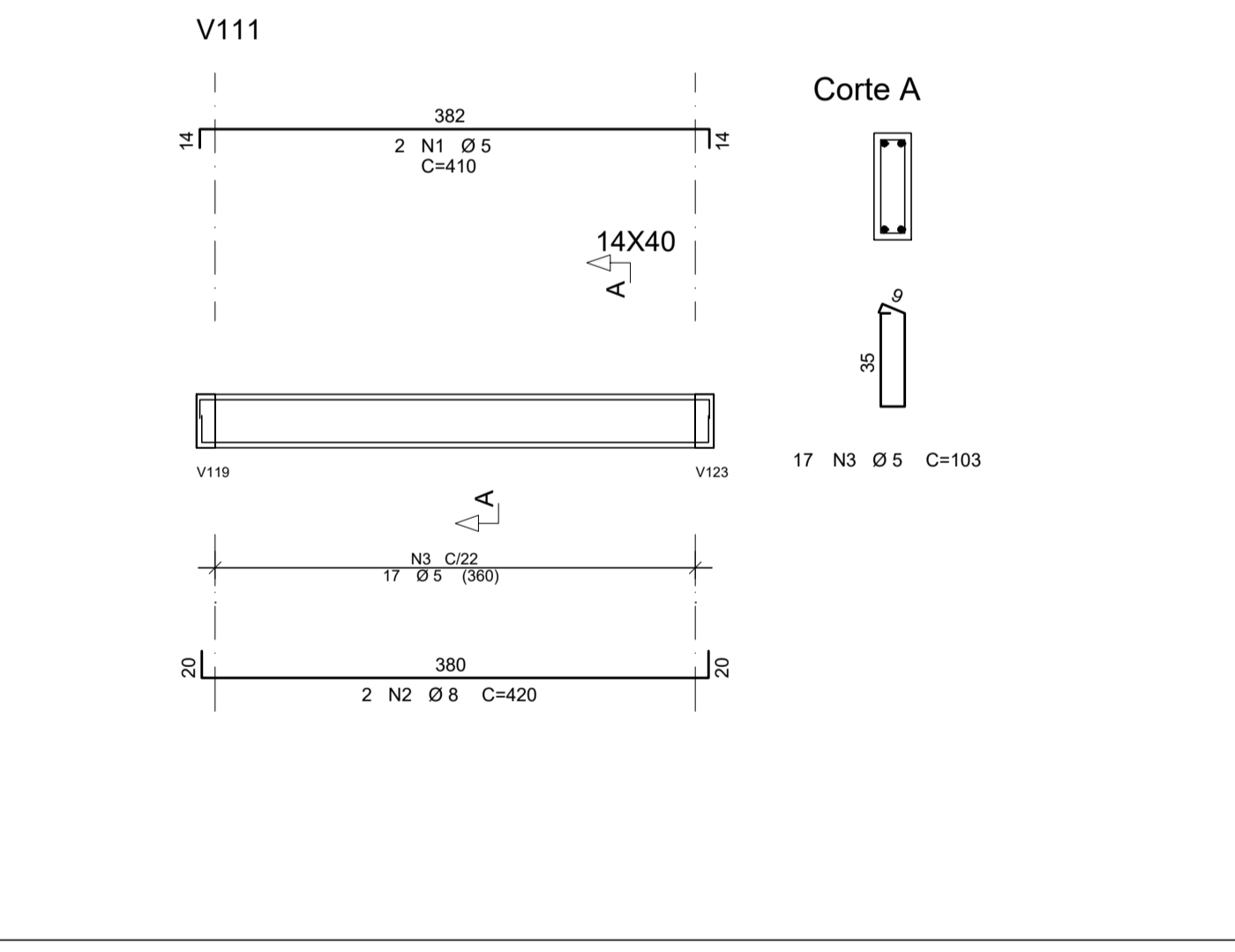
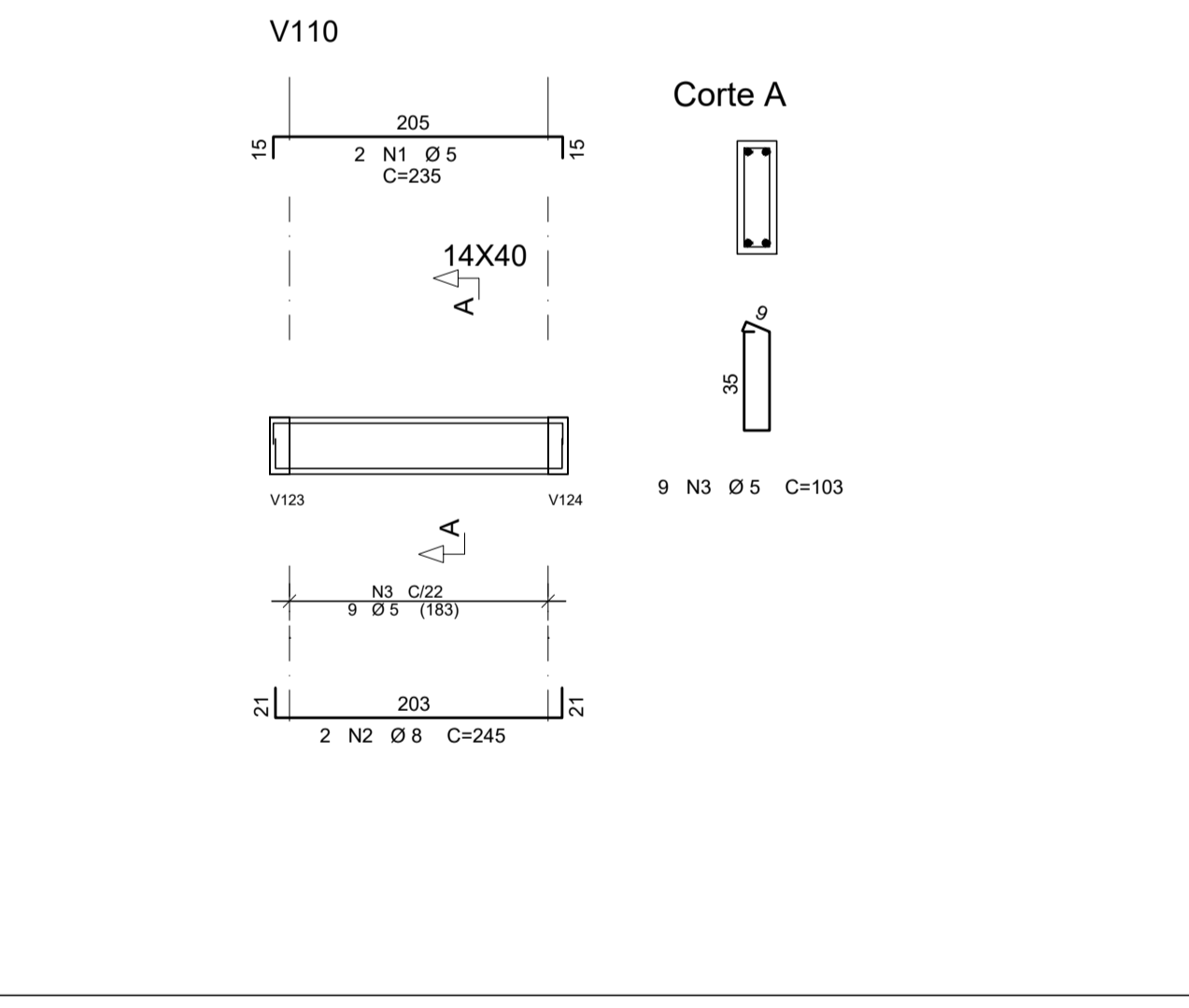
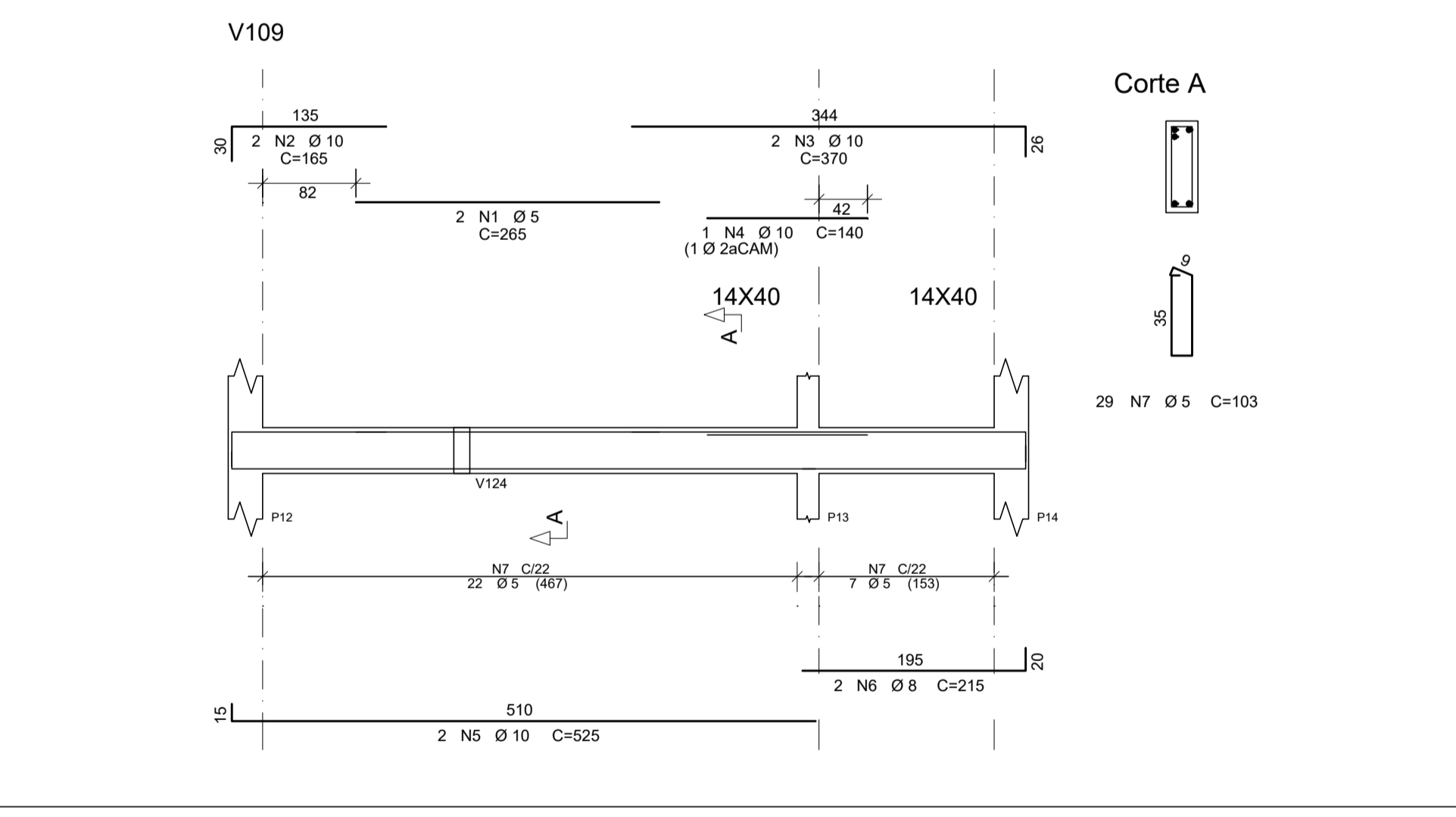
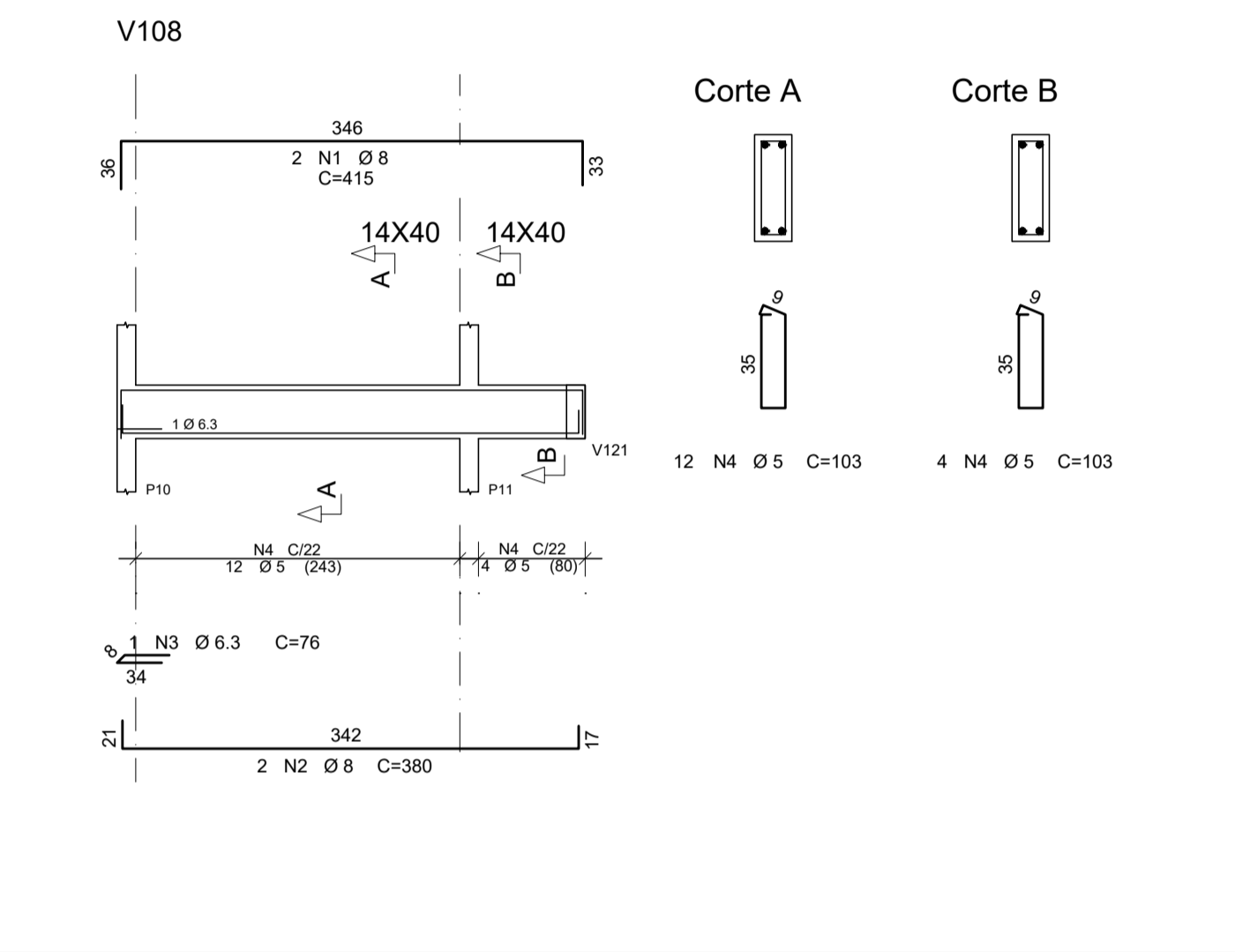
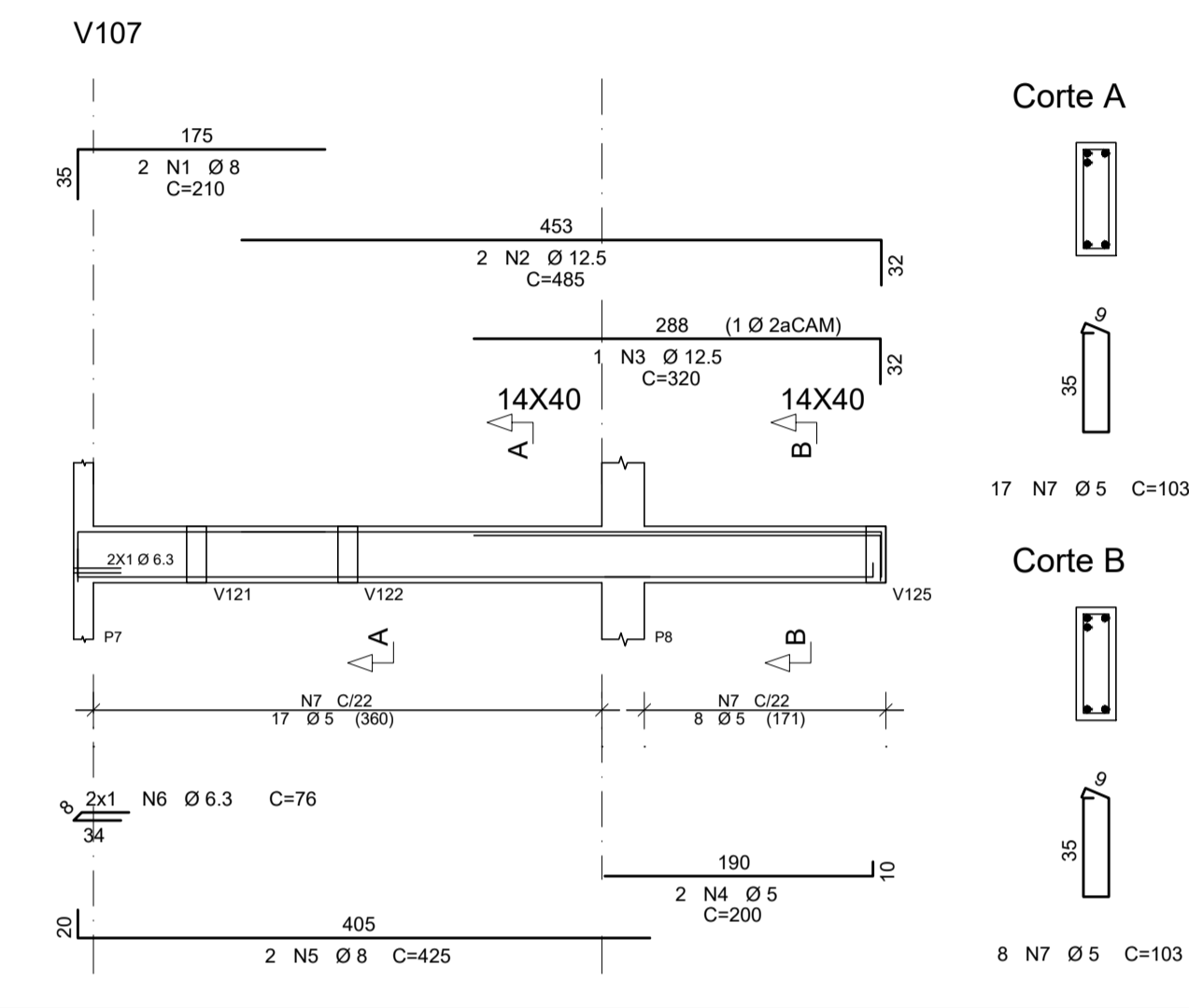
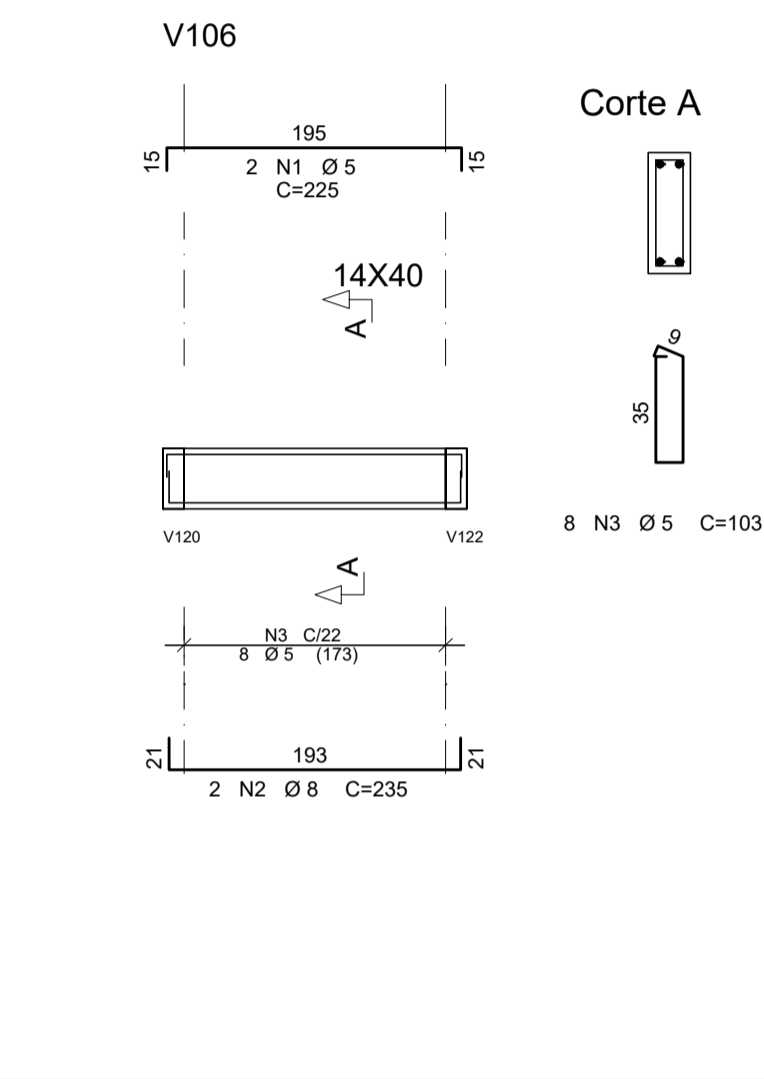
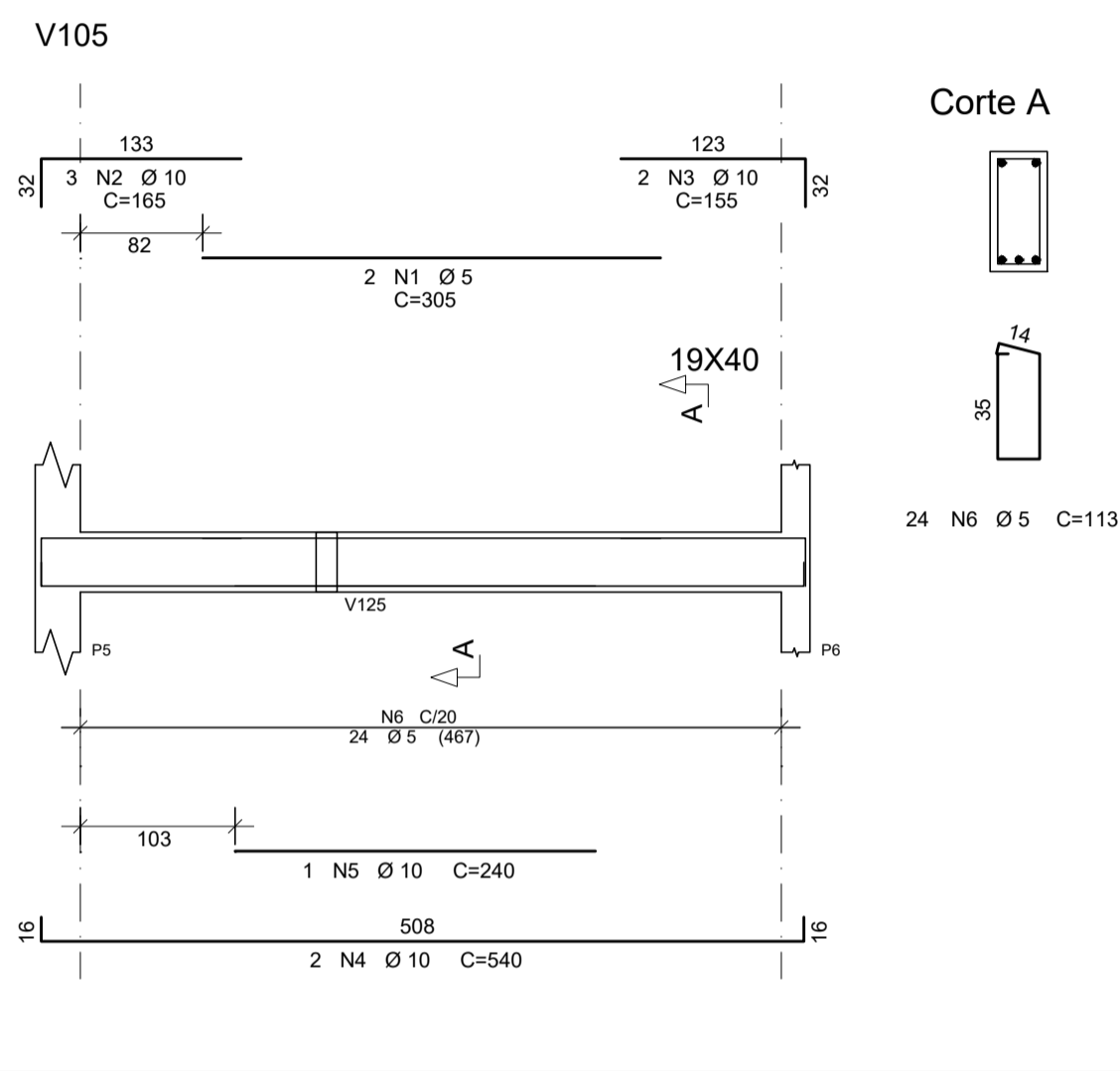
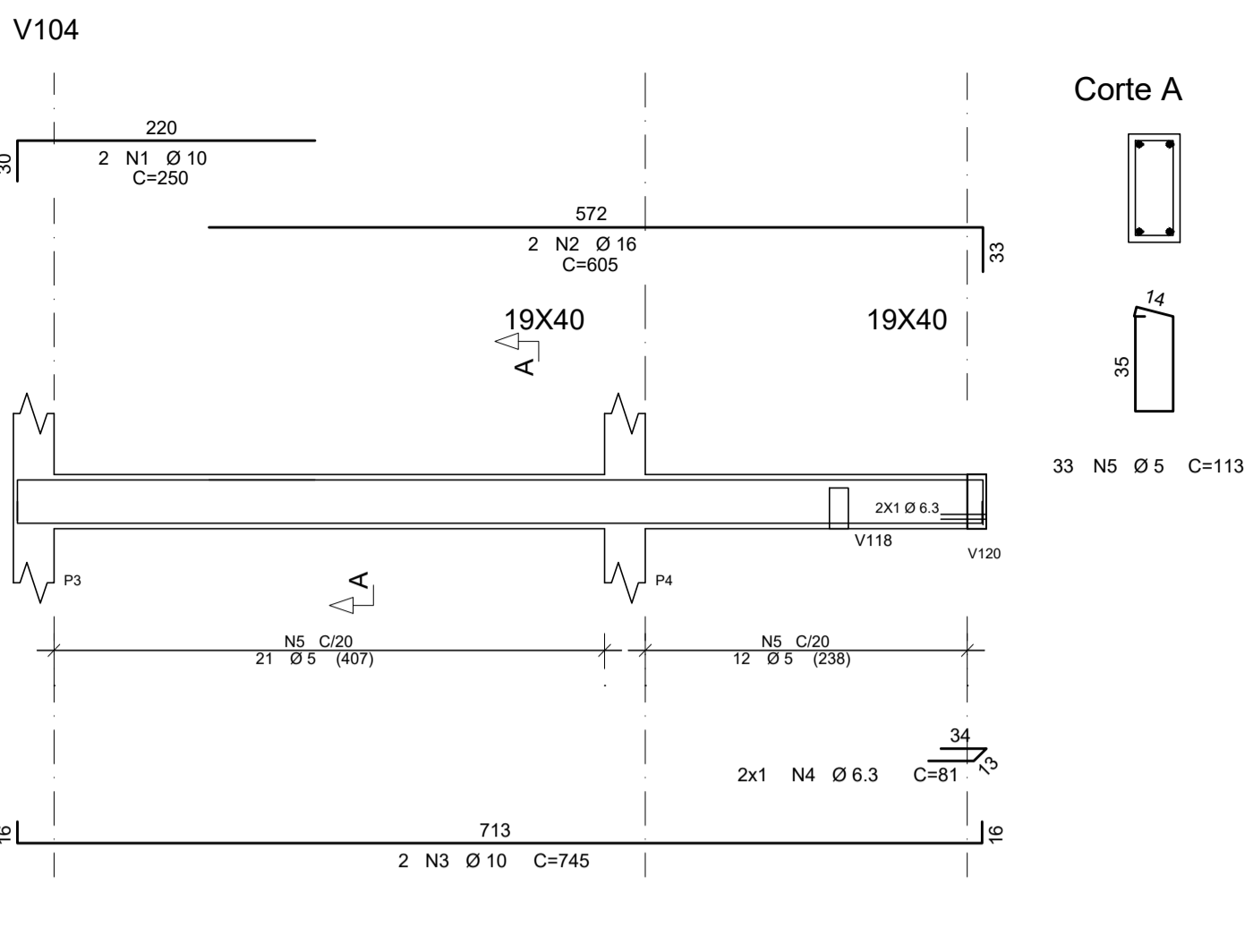
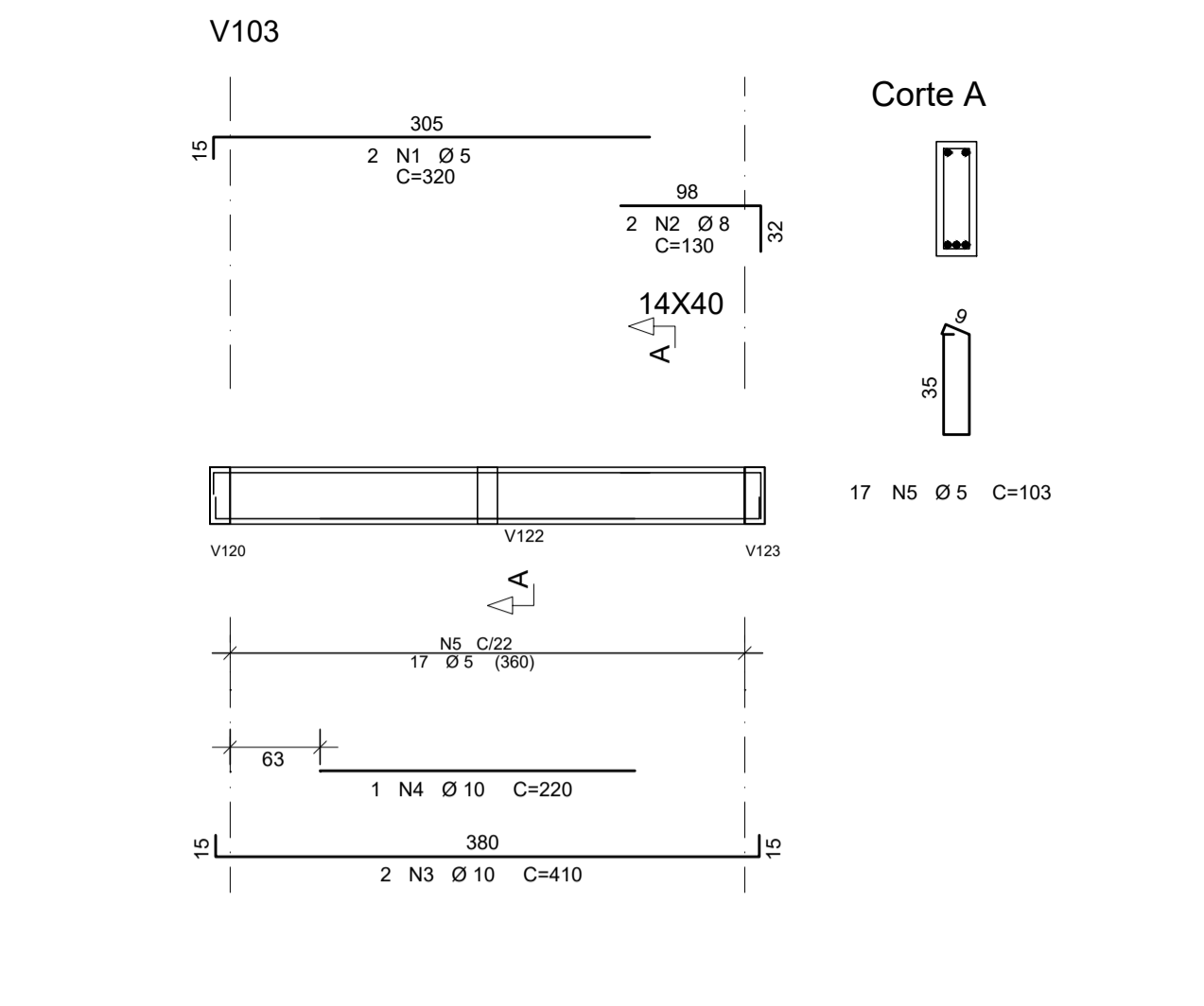
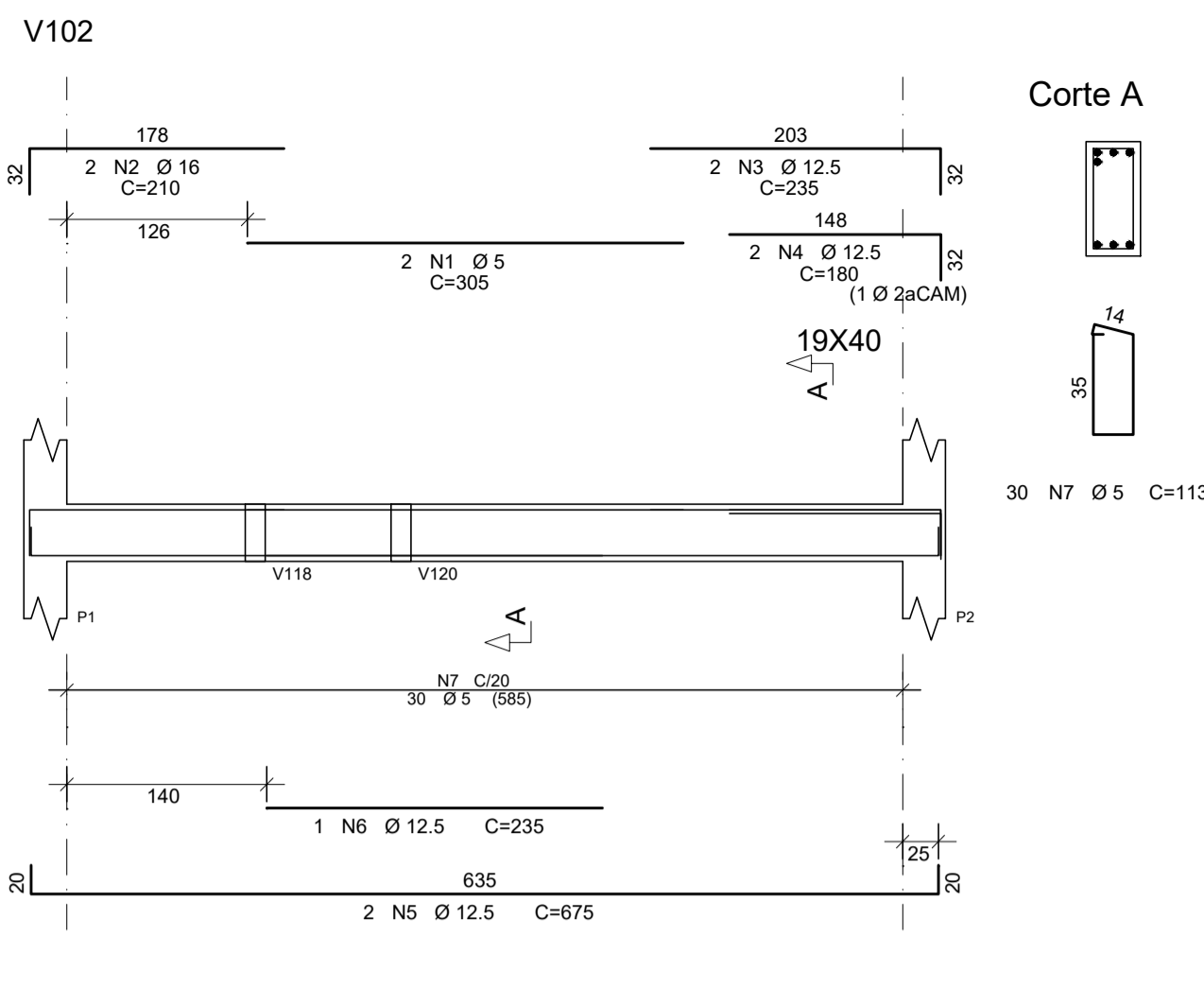
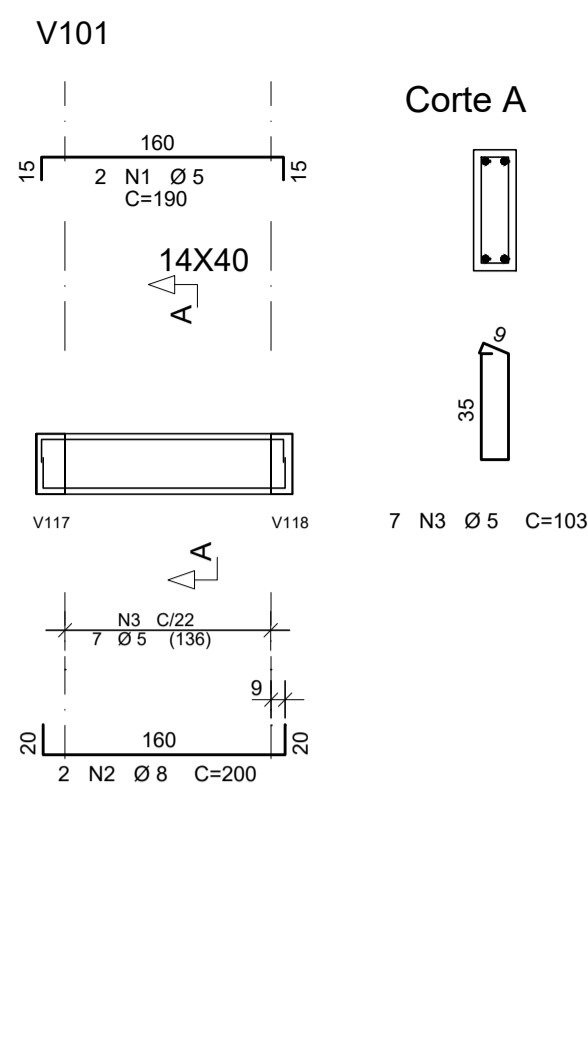
Notas gerais:

- a) Esta prancha é propriedade de INOVA BRASIL ENGENHARIA LTDA. Não pode ser utilizada nem reproduzida total ou parcialmente sem a autorização expressa.
- b) Não tomar medidas nas pranchas
- c) Todas as dimensões se devem comprovar em obra
- d) Possíveis contradições entre documentos de projeto devem ser comunicadas imediatamente à Administração de Obra quem determinará sua validade ou prioridade.
- e) As pranchas devem ser lidas em conjunto com todos os documentos relevantes do projeto, incluída a documentação escrita, pranchas de estrutura e instalações.
- f) As Bases informáticas dos documentos do projeto são propriedade intelectual dos autores. Proibida sua reprodução e difusão.



Rua Dom Jaime Câmara, 66, sala 1101
Centro, CEP 88015-120, Florianópolis-SC
Tel. +55 48 3371-9124 | www.inovabr.eng.br

CLIENTE	PROJETO	NÚMERO DO DESENHO
PM DE RANCHO QUEIMADO	CENTRO DE PÚBLICO DE CONVIVÊNCIA RUA CAETANO SOARES, S/N - MATO FRANCÊS - RANCHO QUEIMADO / SC	PE-EST-07
DISCIPLINA	RESPONSÁVEL TÉCNICO - PROJETO	
ESTRUTURAL	ENG CIVIL FELIPE ZACCHI GOMEZ - CREA/SC 091911-9	
FASE	TÍTULO DO DESENHO	
PROJETO EXECUTIVO	DETALHAMENTO DE ARMADURAS DOS PILARES	
COORDENADORA	DATA	
CAROLINA GOTTFRIED BARRETO CAU 36444-4	01/08/2018	
PROJETISTA	REVISÃO	
ENG CIVIL LURANYR BRITO CREA/SC 091214-2	R0	



AÇO	POS	BIT (mm)	QUANT	COMPRIMENTO	
				UNIT (cm)	TOTAL (cm)
V101					
60A	1	5	2	190	380
50A	2	8	2	200	400
60A	3	5	7	103	721
V102					
60A	1	5	2	305	610
50A	2	16	2	210	420
50A	3	12.5	2	235	470
50A	4	12.5	2	180	360
50A	5	12.5	2	675	1350
50A	6	12.5	1	235	235
60A	7	5	30	113	3390
V103					
60A	1	5	2	320	640
50A	2	8	2	130	260
50A	3	10	2	410	820
50A	4	10	1	220	220
60A	5	5	17	103	1751
V104					
50A	1	10	2	250	500
50A	2	16	2	605	1210
50A	3	10	2	745	1490
50A	4	6.3	2	81	162
60A	5	5	33	113	3729
V105					
60A	1	5	2	305	610
50A	2	10	3	165	495
50A	3	10	2	155	310
50A	4	10	2	540	1080
50A	5	10	1	240	240
60A	6	5	24	113	2712
V106					
60A	1	5	2	225	450
50A	2	8	2	235	470
60A	3	5	8	103	824
V107					
50A	1	8	2	210	420
50A	2	12.5	2	485	970
50A	3	12.5	1	320	320
60A	4	5	2	200	400
50A	5	8	2	425	850
50A	6	6.3	2	76	152
60A	7	5	25	103	2575
V108					
50A	1	8	2	415	830
50A	2	8	2	380	760
50A	3	6.3	1	76	76
60A	4	5	16	103	1648
V109					
60A	1	5	2	265	530
50A	2	10	2	165	330
50A	3	10	2	370	740
50A	4	10	1	140	140
50A	5	10	2	525	1050
50A	6	8	2	215	430
60A	7	5	29	103	2987
V110					
60A	1	5	2	235	470
50A	2	8	2	245	490
60A	3	5	9	103	927
V111					
60A	1	5	2	410	820
50A	2	8	2	420	840
60A	3	5	17	103	1751
V113					
60A	1	5	2	200	400
50A	2	10	4	150	600
50A	3	10	2	410	820
60A	4	5	18	113	2034

RESUMO AÇO CA 50-60			
AÇO	BIT (mm)	COMPR (m)	PESO (kg)
60A	5	304	47
50A	6.3	4	1
50A	8	58	23
50A	10	88	55
50A	12.5	37	36
50A	16	16	26
Peso Total	60A =		47 kg
Peso Total	50A =		140 kg

NÚMERO	DATA	DESCRIÇÃO DAS REVISÕES DE PRANCHA	RESPONSÁVEL
R01	06/11/2018	TABELAS DE QUANTITATIVO DE MATERIAIS	LURANYR BRITO

Notas gerais:

a) Esta prancha é propriedade de INOVA BRASIL ENGENHARIA LTDA. Não pode ser utilizada nem reproduzida total ou parcialmente sem a autorização expressa.

b) Não tomar medidas nas pranchas

c) Todas as dimensões se devem comprovar em obra

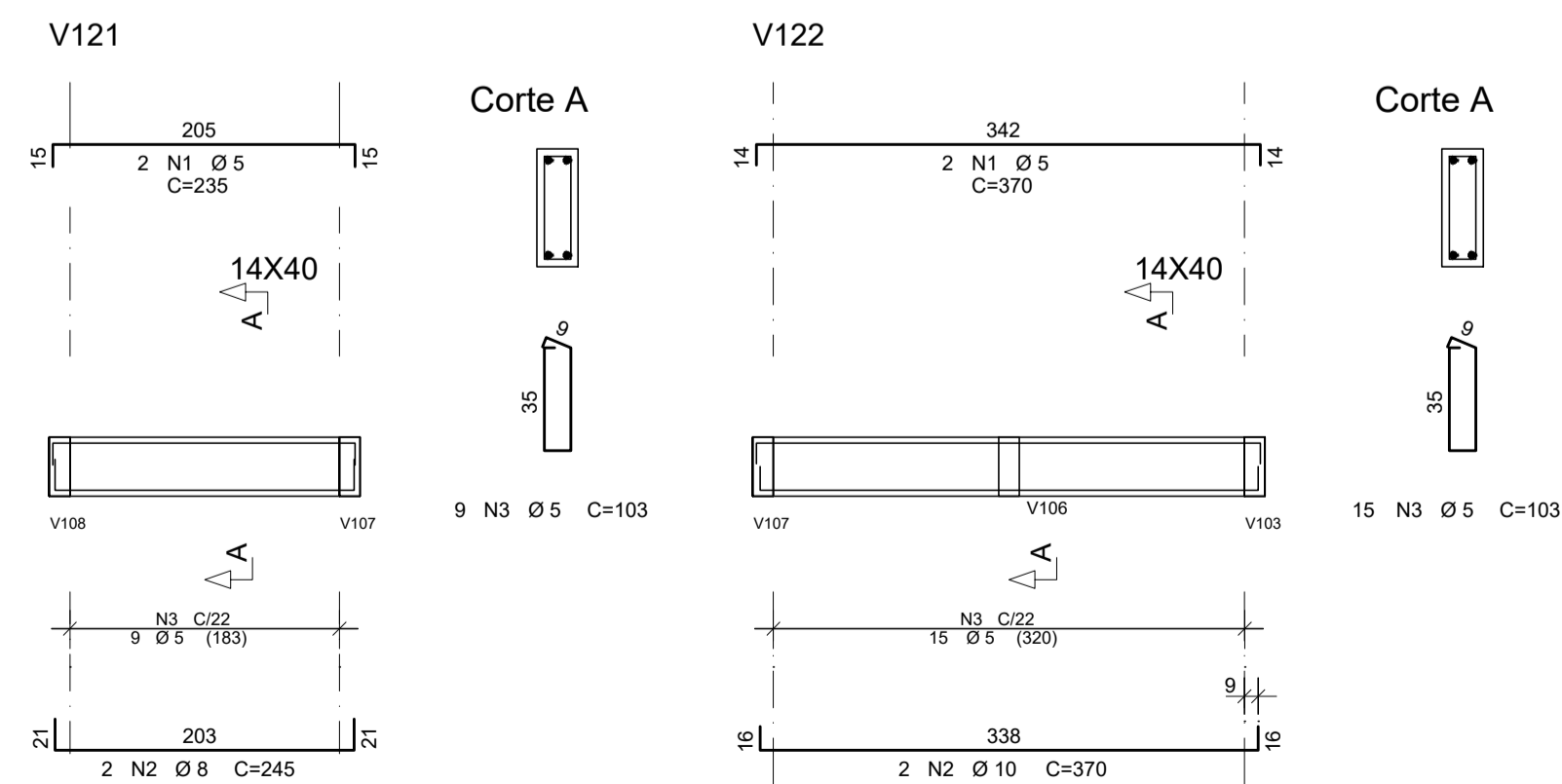
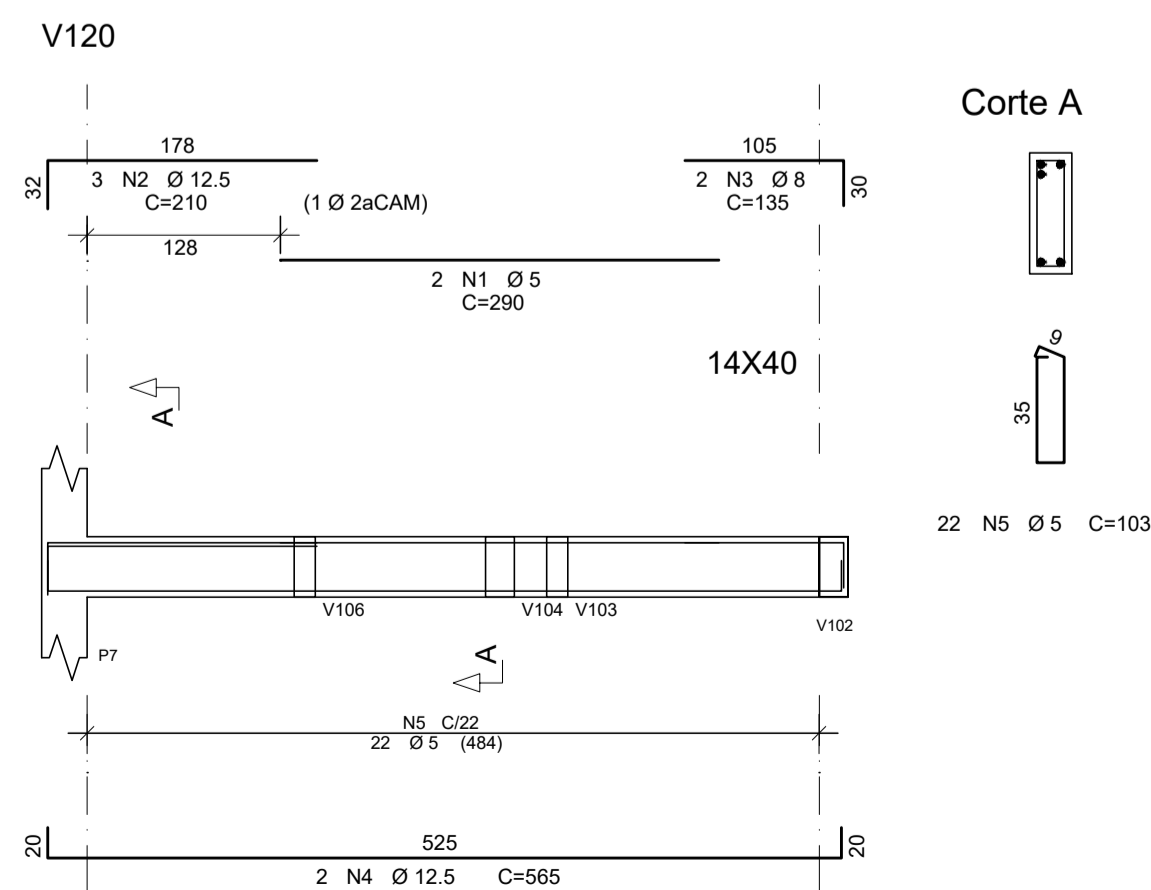
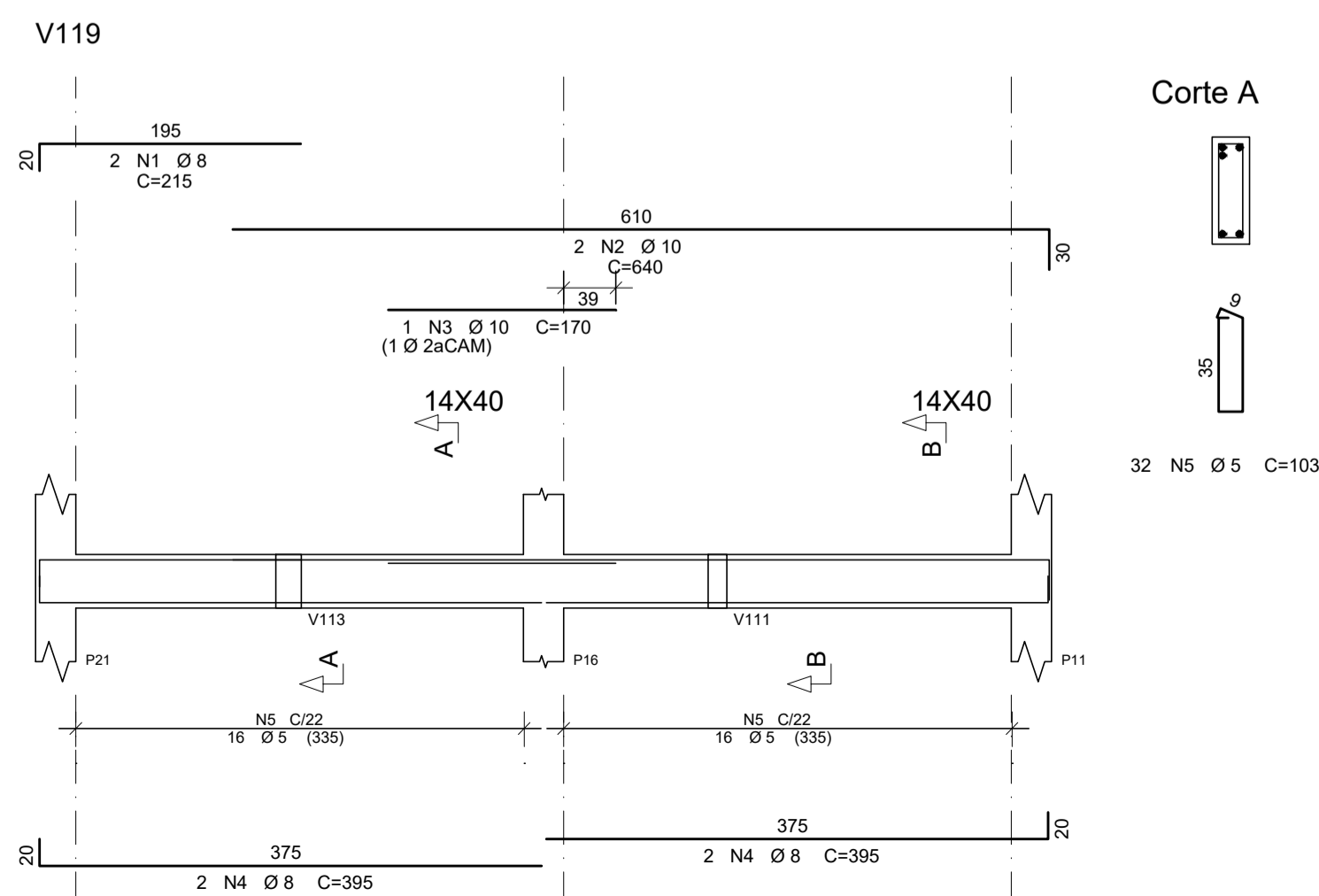
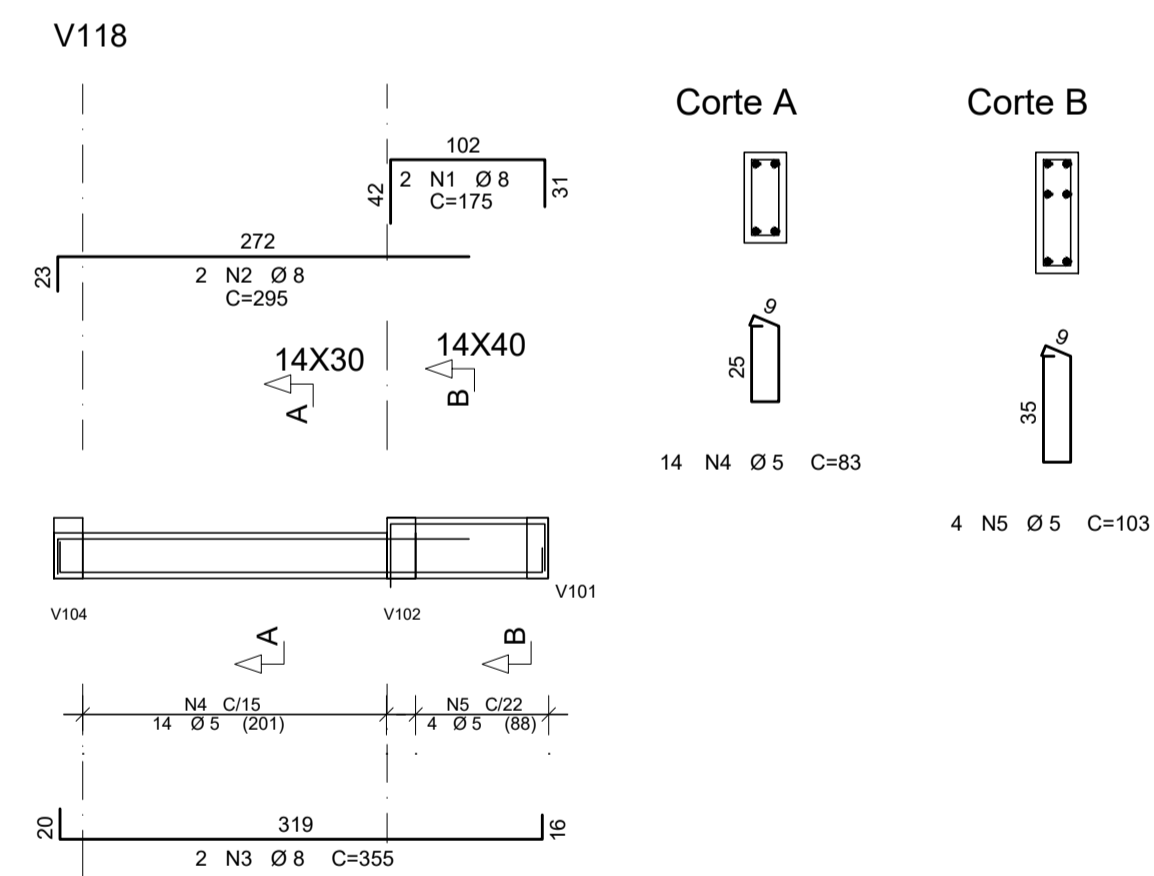
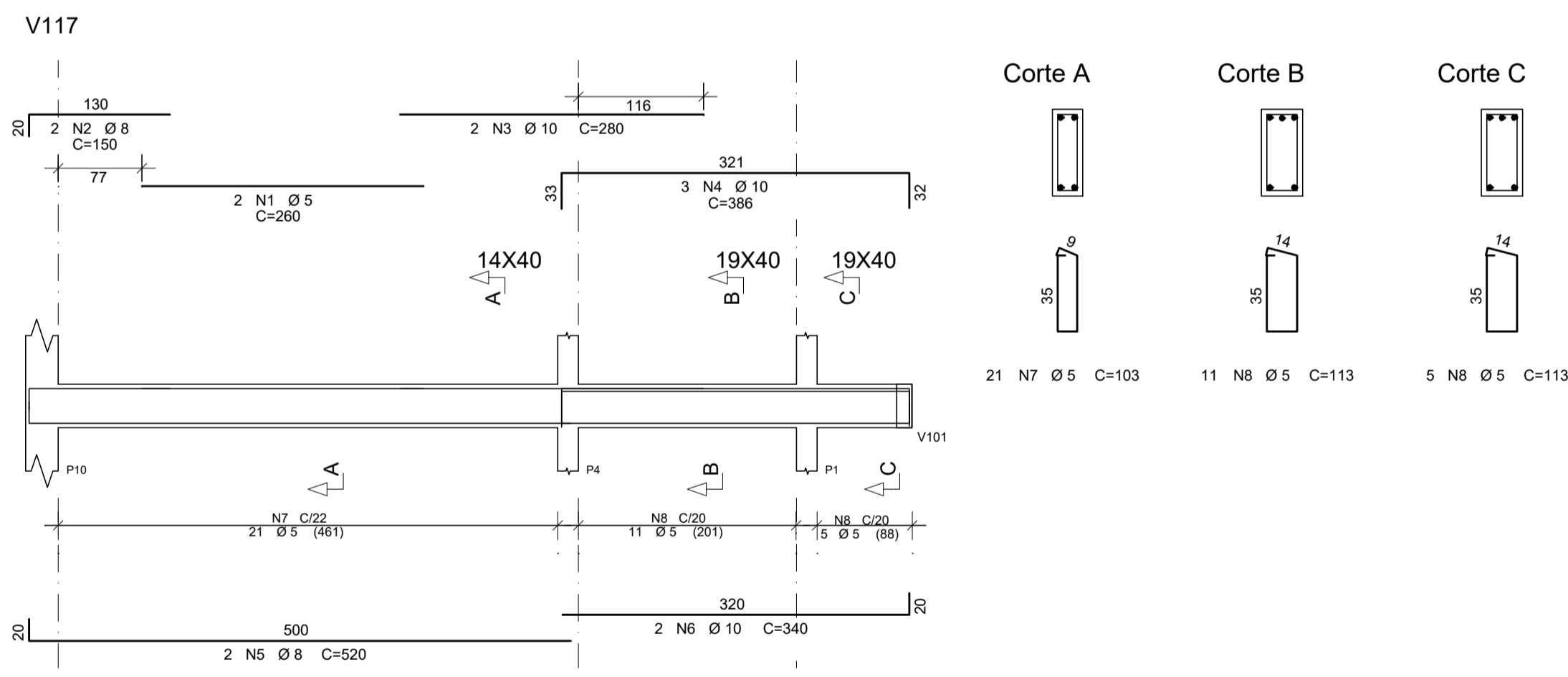
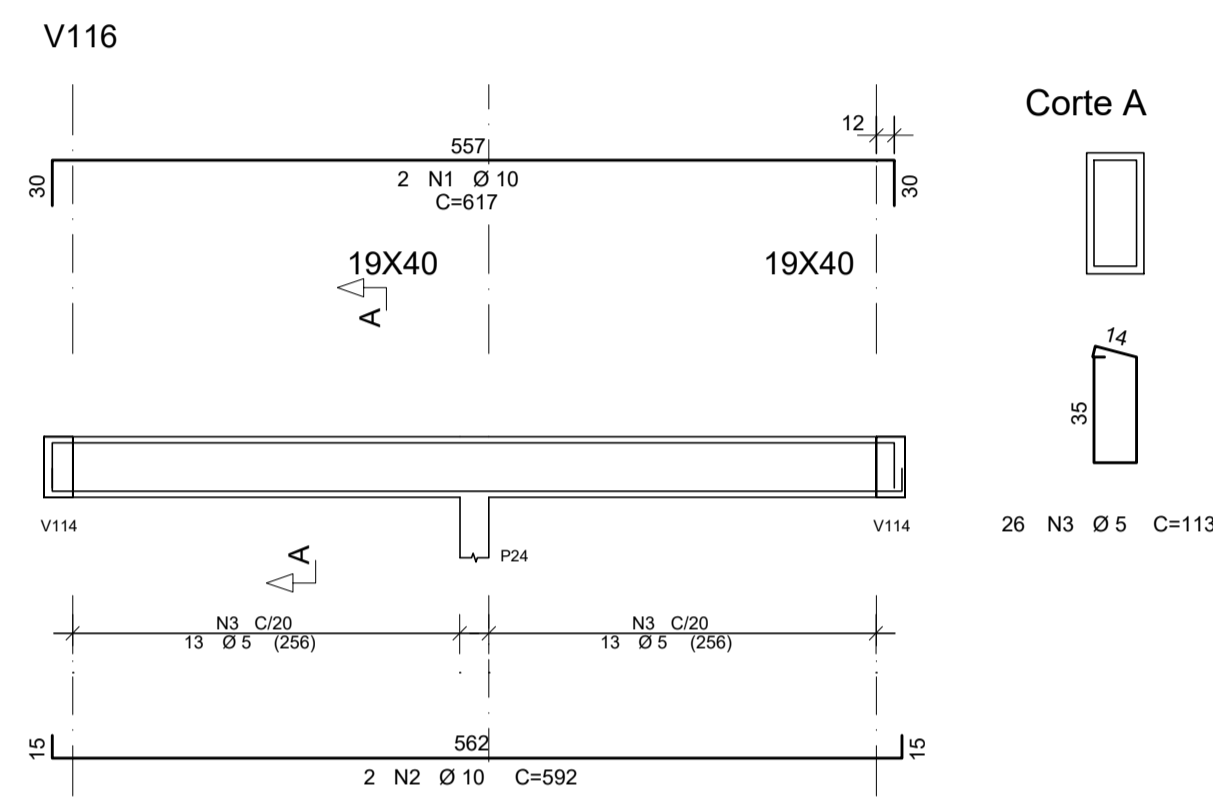
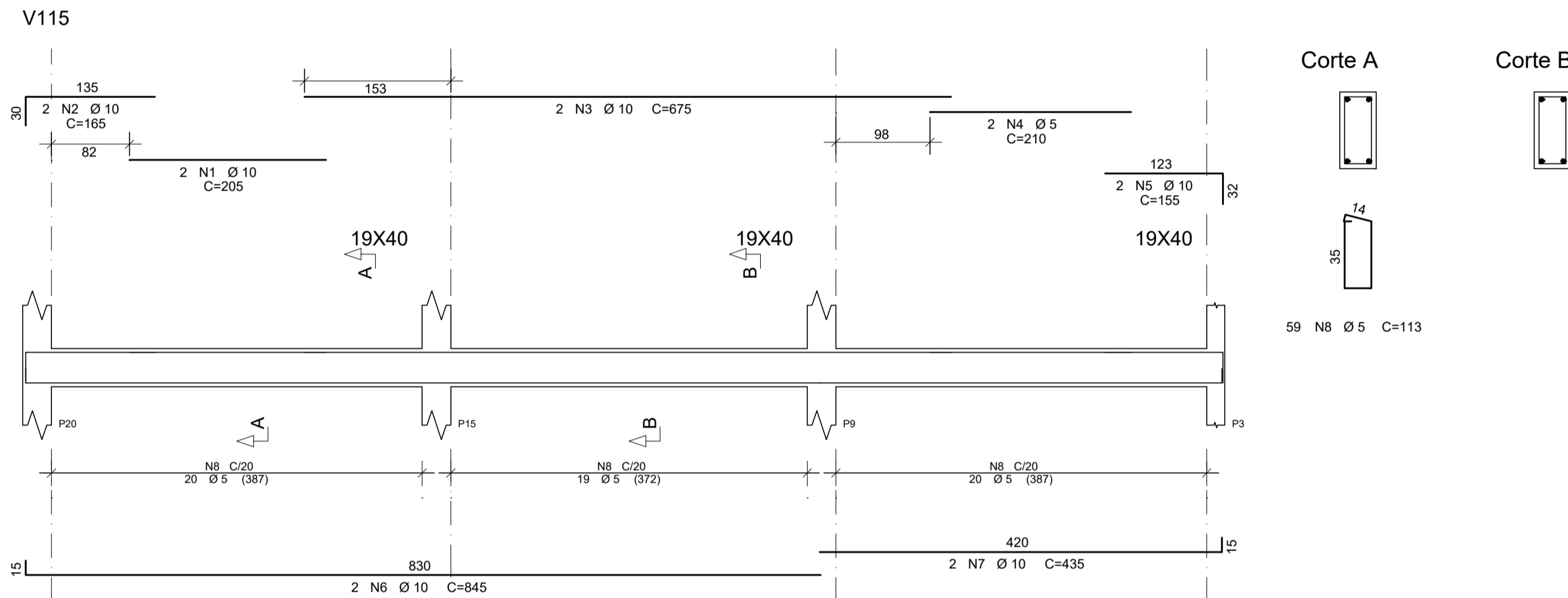
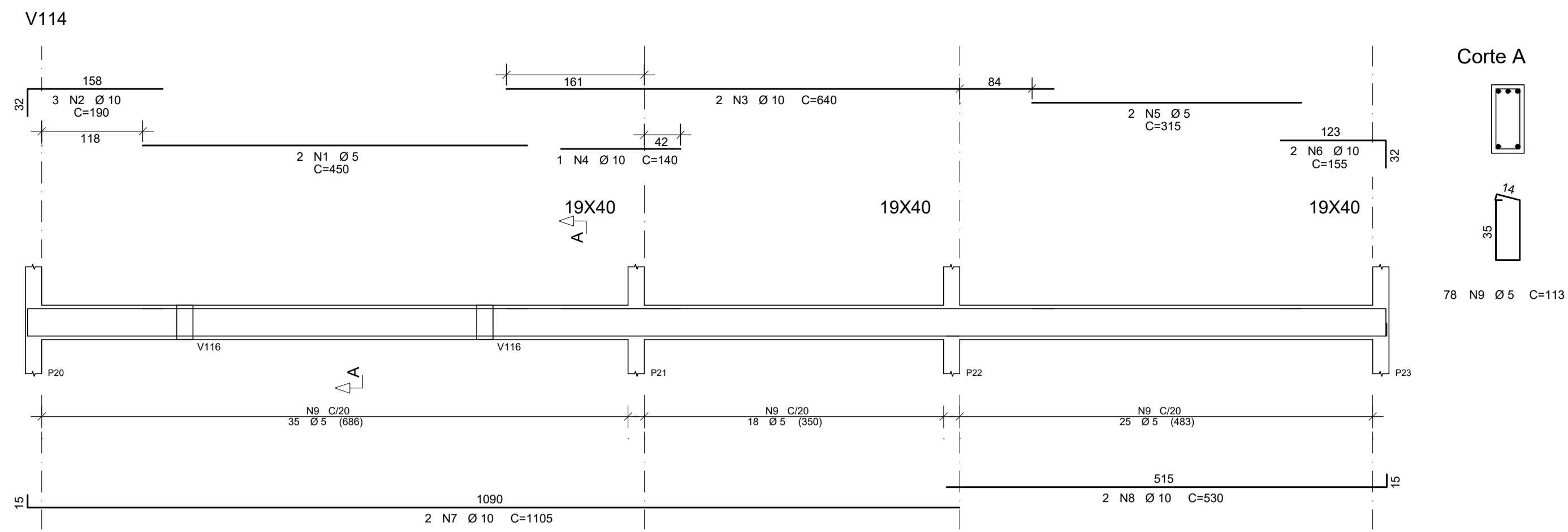
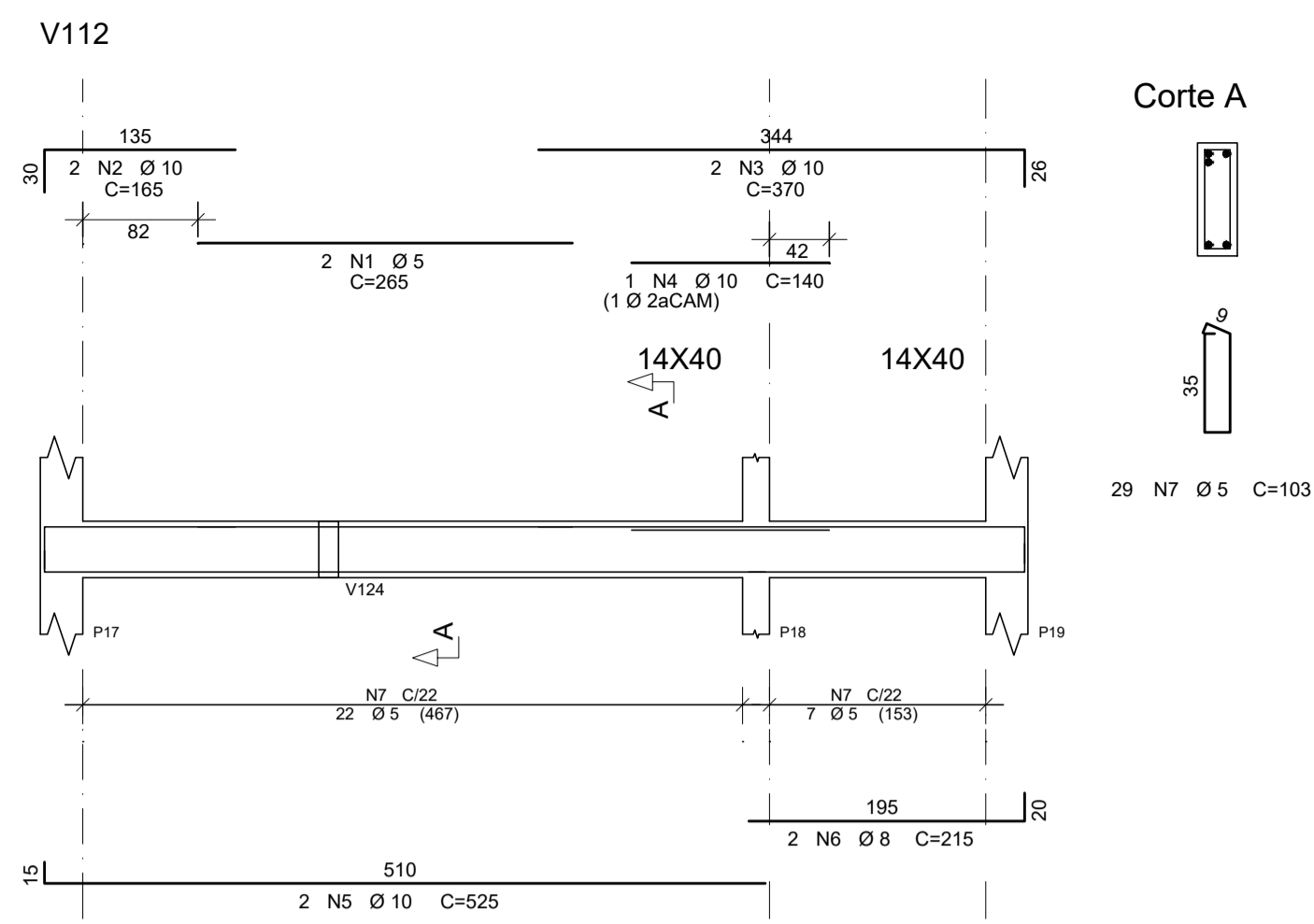
d) Possíveis contradições entre documentos de projeto devem ser comunicadas imediatamente à Administração de Obra quem determinará sua validade ou prioridade.

e) As pranchas devem ser lidas em conjunto com todos os documentos relevantes do projeto, incluída a documentação escrita, pranchas de estrutura e instalações.

f) As Bases informáticas dos documentos do projeto são propriedade intelectual dos autores. Proibida sua reprodução e difusão.



CLIENTE	PROJETO	NÚMERO DO DESENHO	
PM DE RANCHO QUEIMADO	CENTRO DE PÚBLICO DE CONVIVÊNCIA	PE-EST-08	
RUA CAETANO SOARES, S/N - MATO FRANCÊS - RANCHO QUEIMADO / SC			
DISCIPLINA	RESPONSÁVEL TÉCNICO - PROJETO		
ESTRUTURAL	ENG CIVIL FELIPE ZACCHI GOMEZ - CREA/SC 091911-9		
FASE	TÍTULO DO DESENHO		
PROJETO EXECUTIVO	DETALHAMENTO DAS ARMADURAS DAS VIGAS DO TÉRREO		
COORDENADORA	DATA		
CAROLINA GOTTFRIED BARRETO	01/08/2018		
CAU 36444-4			
PROJETISTA	REVISÃO		
ENG CIVIL LURANYR BRITO	R0		
CREA/SC 091214-2			



ÁÇO	POS	BIT (mm)	QUANT	COMPRIMENTO UNIT (cm)	TOTAL (cm)
V112					
60A	1	5	2	265	530
50A	2	10	2	165	330
50A	3	10	2	370	740
50A	4	10	1	140	140
50A	5	10	2	525	1050
50A	6	8	2	215	430
60A	7	5	29	103	2987
V114					
60A	1	5	2	450	900
50A	2	10	3	190	570
50A	3	10	2	640	1280
50A	4	10	1	140	140
60A	5	5	2	315	630
50A	6	10	2	155	310
50A	7	10	2	1105	2210
50A	8	10	2	530	1060
60A	9	5	78	113	8814
V115					
50A	1	10	2	205	410
50A	2	10	2	165	330
50A	3	10	2	675	1350
60A	4	5	2	210	420
50A	5	10	2	155	310
50A	6	10	2	845	1690
50A	7	10	2	435	870
60A	8	5	59	113	6667
V116					
50A	1	10	2	617	1234
50A	2	10	2	592	1184
60A	3	5	26	113	2938
V117					
60A	1	5	2	260	520
50A	2	8	2	150	300
50A	3	10	2	280	560
50A	4	10	3	386	1158
50A	5	8	2	520	1040
50A	6	10	2	340	680
60A	7	5	21	103	2163
60A	8	5	16	113	1808
V118					
60A	1	8	2	175	350
50A	2	8	2	295	590
50A	3	8	2	355	710
60A	4	5	14	83	1162
60A	5	5	4	103	412
V119					
50A	1	8	2	215	430
50A	2	10	2	640	1280
50A	3	10	1	170	170
50A	4	8	4	395	1580
60A	5	5	32	103	3296
V120					
60A	1	5	2	290	580
50A	2	12.5	3	210	630
50A	3	8	2	135	270
50A	4	12.5	2	565	1130
60A	5	5	22	103	2266
V121					
60A	1	5	2	235	470
50A	2	8	2	245	490
60A	3	5	9	103	927
V122					
60A	1	5	2	370	740
50A	2	10	2	370	740
60A	3	5	15	103	1545

RESUMO AÇO CA 50-60			
ÁÇO	BIT (mm)	COMPR (m)	PESO (kg)
60A	5	398	61
50A	8	62	24
50A	10	198	122
50A	12.5	18	17
Peso Total 60A =			61 kg
Peso Total 50A =			164 kg

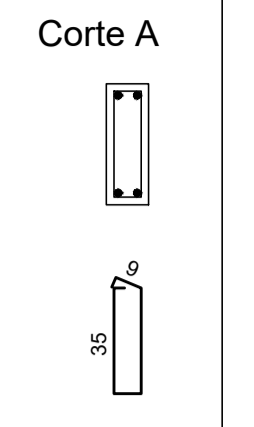
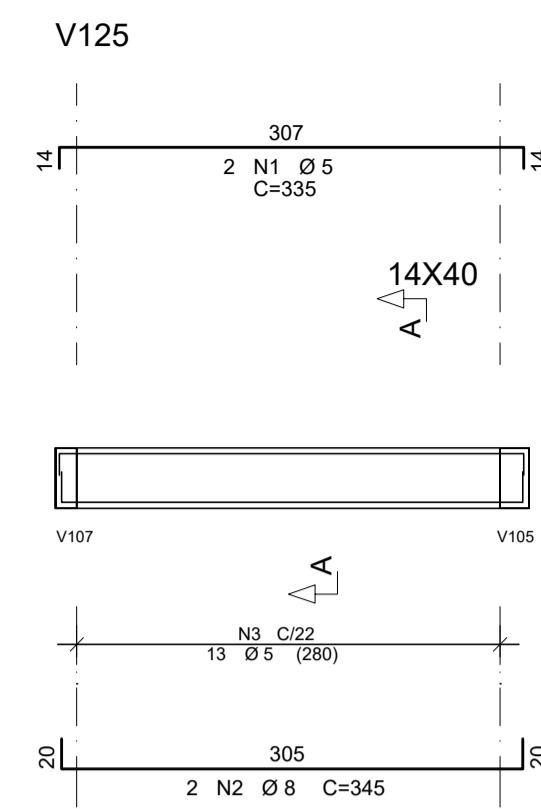
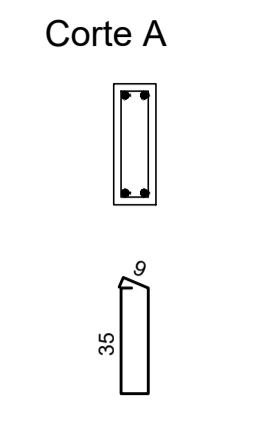
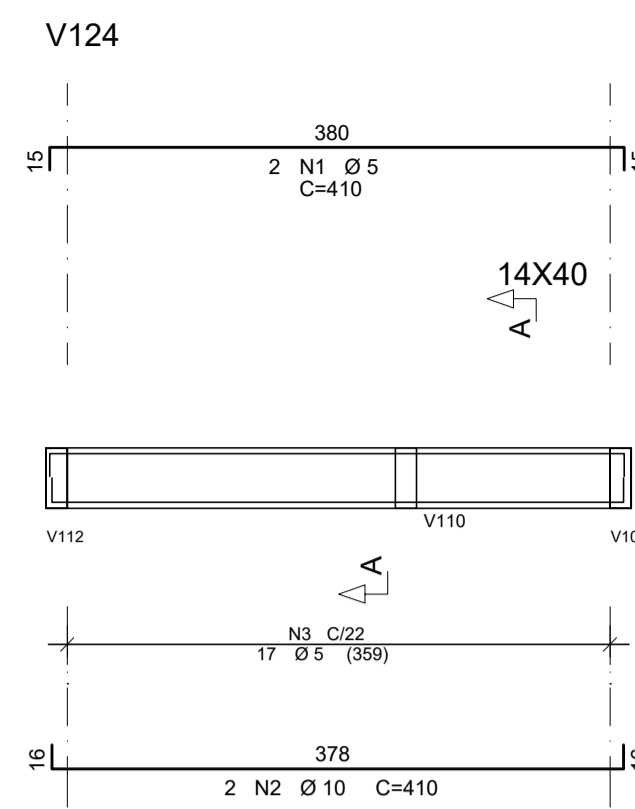
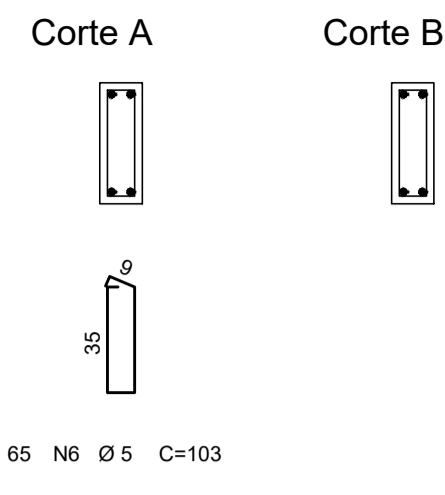
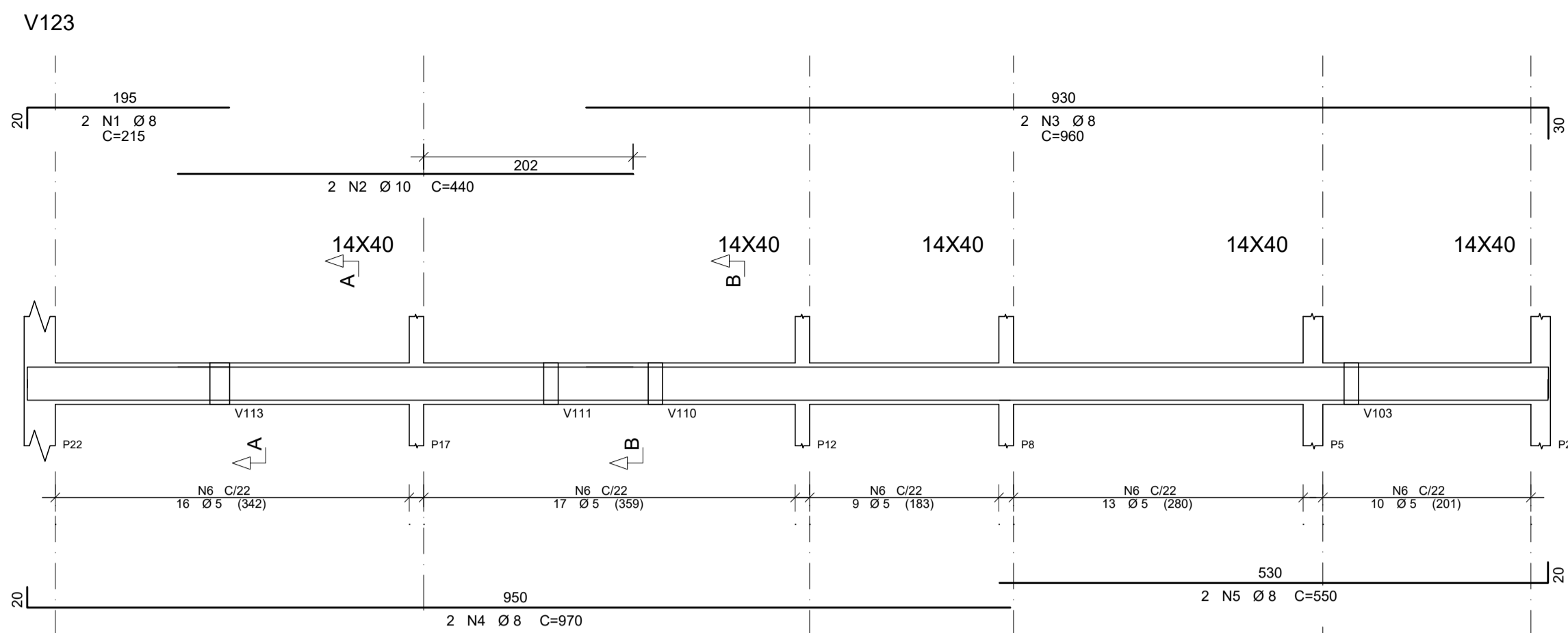
NÚMERO	DATA	DESCRIÇÃO DAS REVISÕES DE PRANCHA	RESPONSÁVEL
R01	06/11/2018	TABELAS DE QUANTITATIVO DE MATERIAIS	LURANYR BRITO

- Notas gerais:
- a) Esta prancha é propriedade de INOVA BRASIL ENGENHARIA LTDA. Não pode ser utilizada nem reproduzida total ou parcialmente sem a autorização expressa.
 - b) Não tomar medidas nas pranchas.
 - c) Todas as dimensões se devem comprovar em obra.
 - d) Possíveis contradições entre documentos de projeto devem ser comunicadas imediatamente à Administração de Obra quem determinará sua validade ou prioridade.
 - e) As pranchas devem ser lidas em conjunto com todos os documentos relevantes do projeto, incluída a documentação escrita, pranchas de estrutura e instalações.
 - f) As Bases informáticas dos documentos do projeto são propriedade intelectual dos autores. Proibida sua reprodução e difusão.



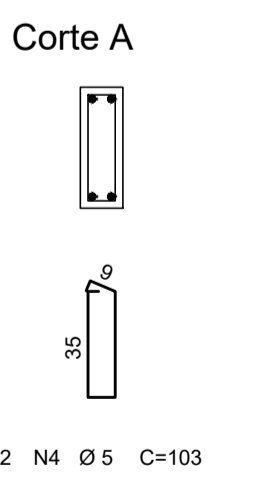
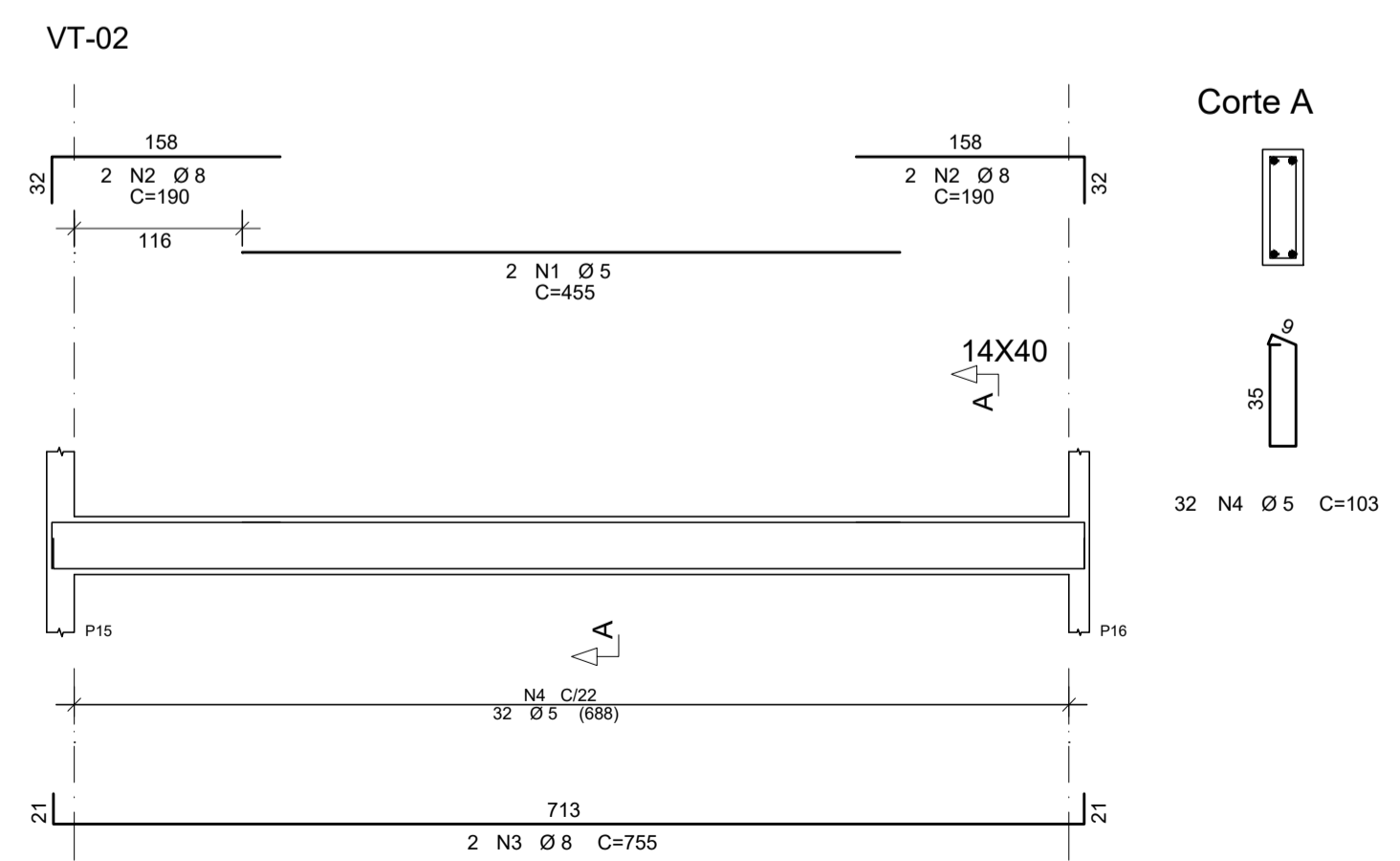
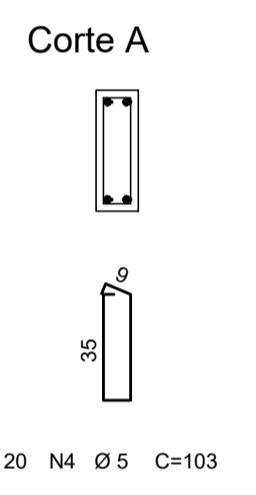
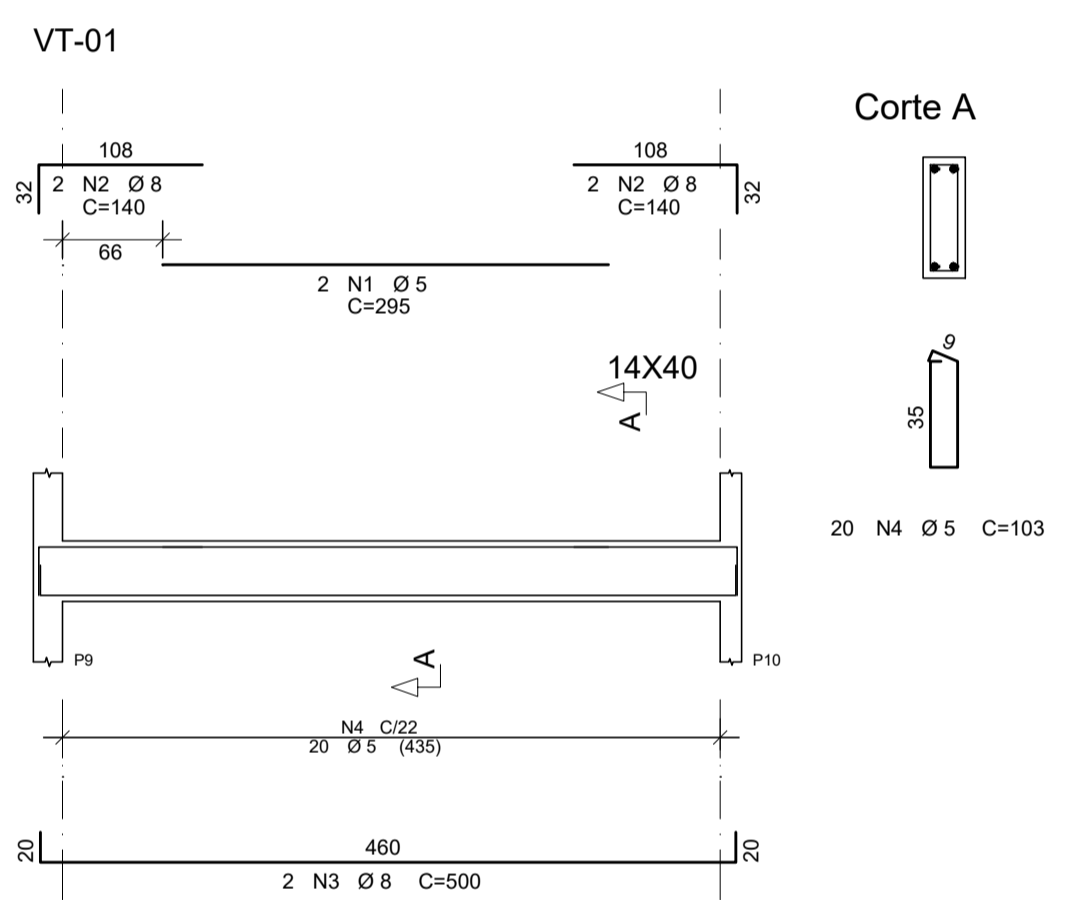
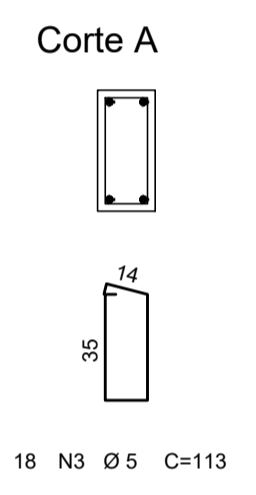
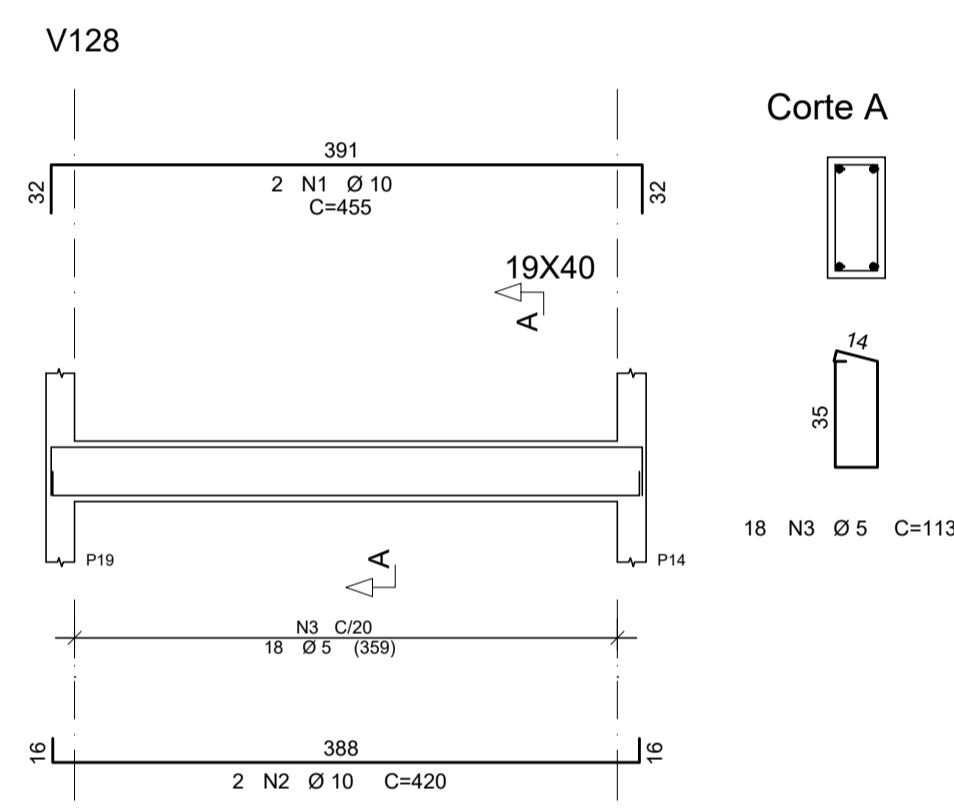
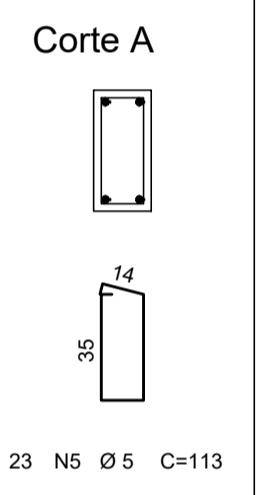
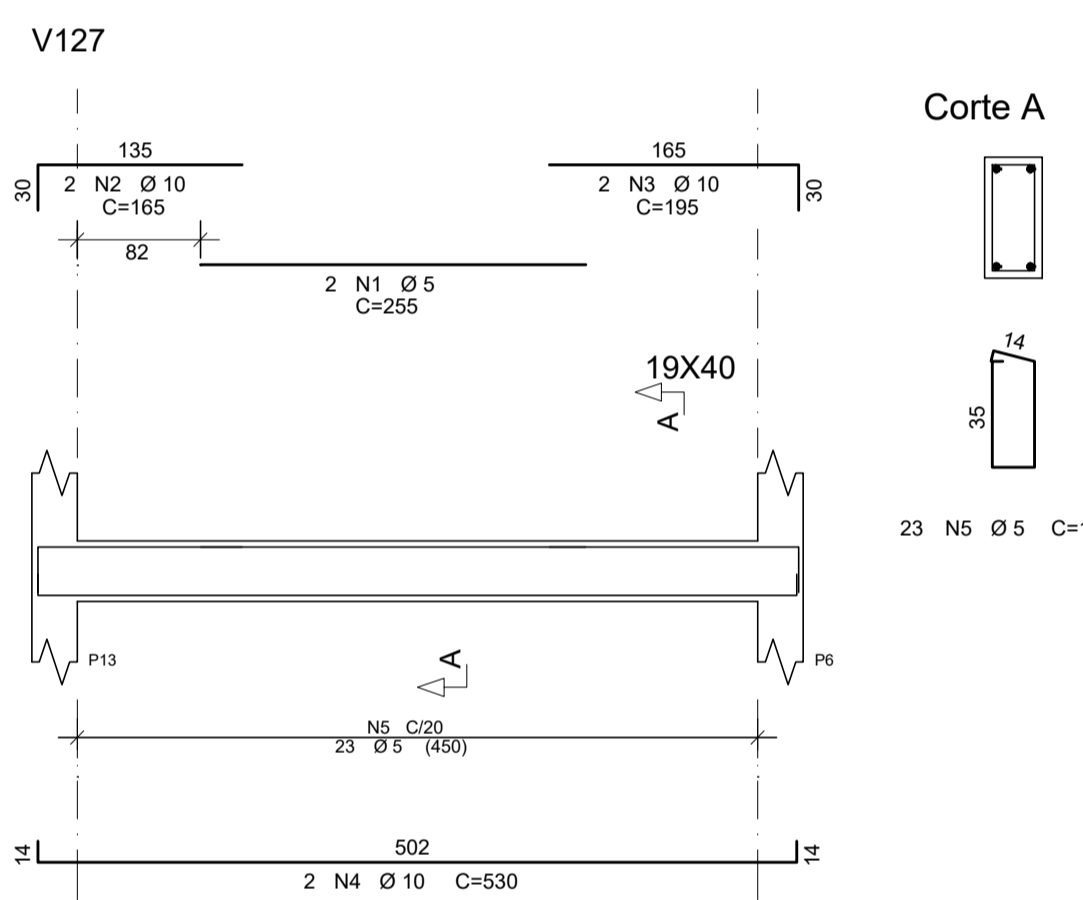
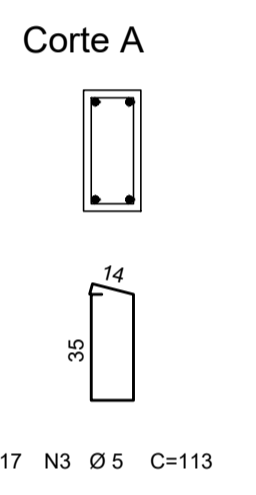
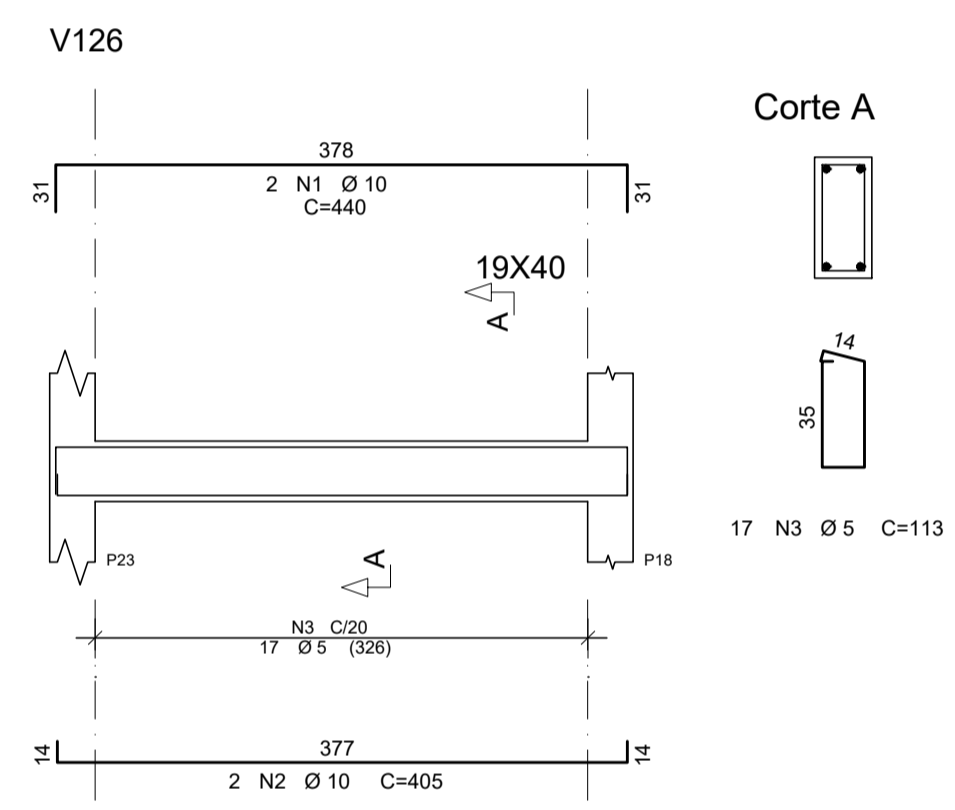
Rua Dom Jaime Câmara, 66, sala 1101
Centro, CEP 88015-120, Florianópolis-SC
Tel. +55 48 3371-9124 | www.inovabr.org.br

CLIENTE PM DE RANCHO QUEIMADO	PROJETO CENTRO DE PÚBLICO DE CONVIVÊNCIA RUA CAETANO SOARES, S/N - MATO FRANCÊS - RANCHO QUEIMADO / SC
DISCIPLINA ESTRUTURAL	RESPONSÁVEL TÉCNICO - PROJETO ENG CIVIL FELIPE ZACCHI GOMEZ - CREA/SC 091911-9
FASE PROJETO EXECUTIVO	TÍTULO DO DESENHO DETALHAMENTO DAS ARMADURAS DAS VIGAS DO TÉRREO
COORDENADORA CAROLINA GOTTFRIED BARRETO CAU 36444-4	DATA 01/08/2018
PROJETISTA ENG CIVIL LURANYR BRITO CREA/SC 091214-2	REVISÃO R0
	NÚMERO DO DESENHO PE-EST-09



ÁÇO	POS	BIT (mm)	QUANT	COMPRIMENTO UNIT (cm)	TOTAL (cm)
V123					
50A	1	8	2	215	430
50A	2	10	2	440	880
50A	3	8	2	960	1920
50A	4	8	2	970	1940
50A	5	8	2	550	1100
60A	6	5	65	103	6695
V124					
50A	1	5	2	410	820
50A	2	10	2	410	820
60A	3	5	17	103	1751
V125					
50A	1	5	2	335	670
50A	2	8	2	345	690
60A	3	5	13	103	1339
V126					
50A	1	10	2	440	880
50A	2	10	2	405	810
60A	3	5	17	113	1921
V127					
60A	1	5	2	255	510
50A	2	10	2	165	330
50A	3	10	2	195	390
50A	4	10	2	530	1060
60A	5	5	23	113	2599
V128					
50A	1	10	2	455	910
50A	2	10	2	420	840
60A	3	5	18	113	2034
VT-01					
60A	1	5	2	295	590
50A	2	8	4	140	560
50A	3	8	2	500	1000
60A	4	5	20	103	2060
VT-02					
60A	1	5	2	455	910
50A	2	8	4	190	760
50A	3	8	2	755	1510
60A	4	5	32	103	3296

RESUMO AÇO CA 50-60			
ÁÇO	BIT (mm)	COMPR (m)	PESO (kg)
60A	5	252	39
50A	8	99	39
50A	10	69	43
Peso Total 60A =			39 kg
Peso Total 50A =			82 kg



NÚMERO	DATA	DESCRIÇÃO DAS REVISÕES DE PRANCHA	RESPONSÁVEL
R01	06/11/2018	TABELAS DE QUANTITATIVO DE MATERIAIS	LURANYR BRITO

Notas gerais:

a) Esta prancha é propriedade de INOVA BRASIL ENGENHARIA LTDA. Não pode ser utilizada nem reproduzida total ou parcialmente sem a autorização expressa.

b) Não tomar medidas nas pranchas

c) Todas as dimensões se devem comprovar em obra

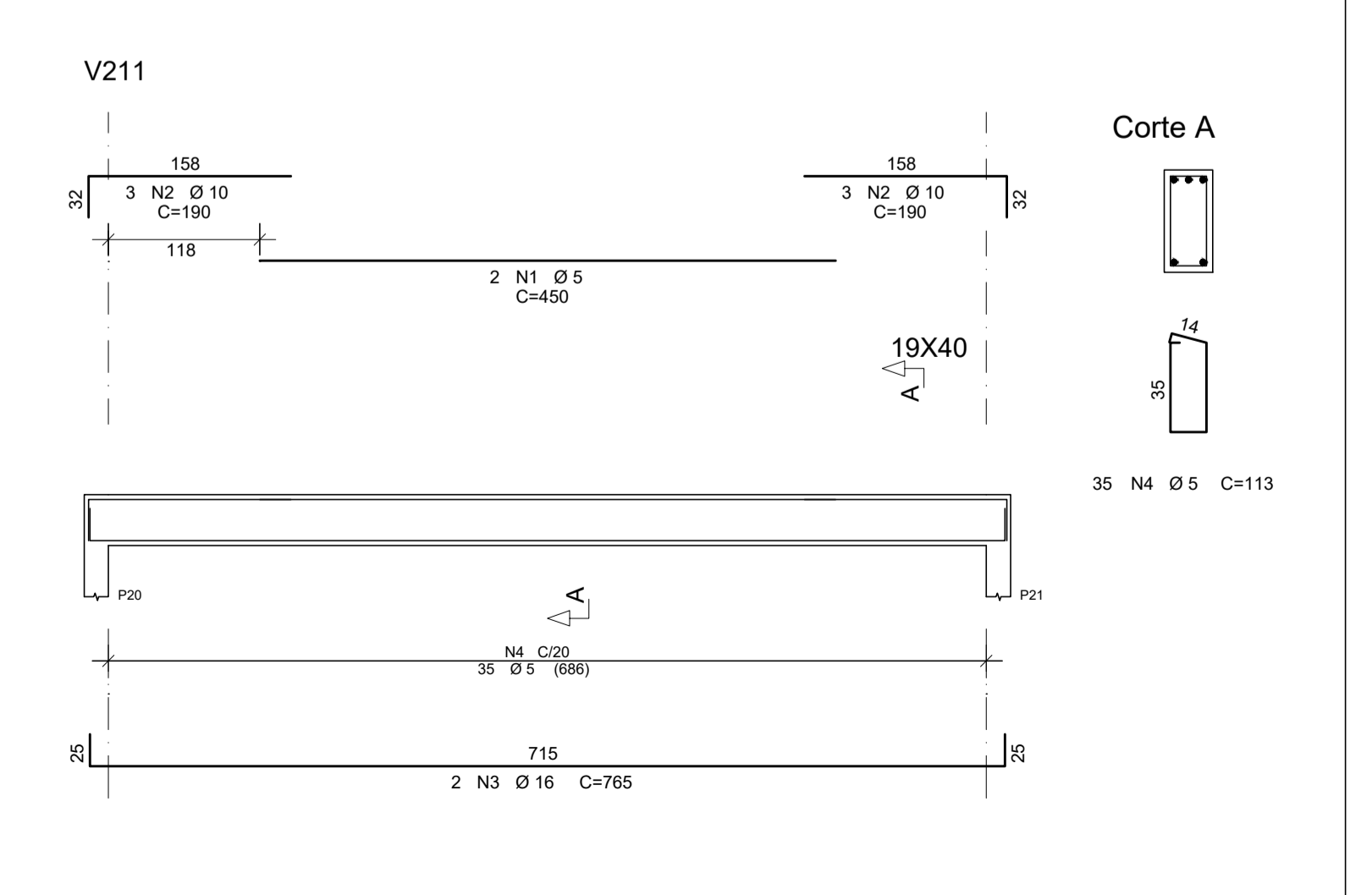
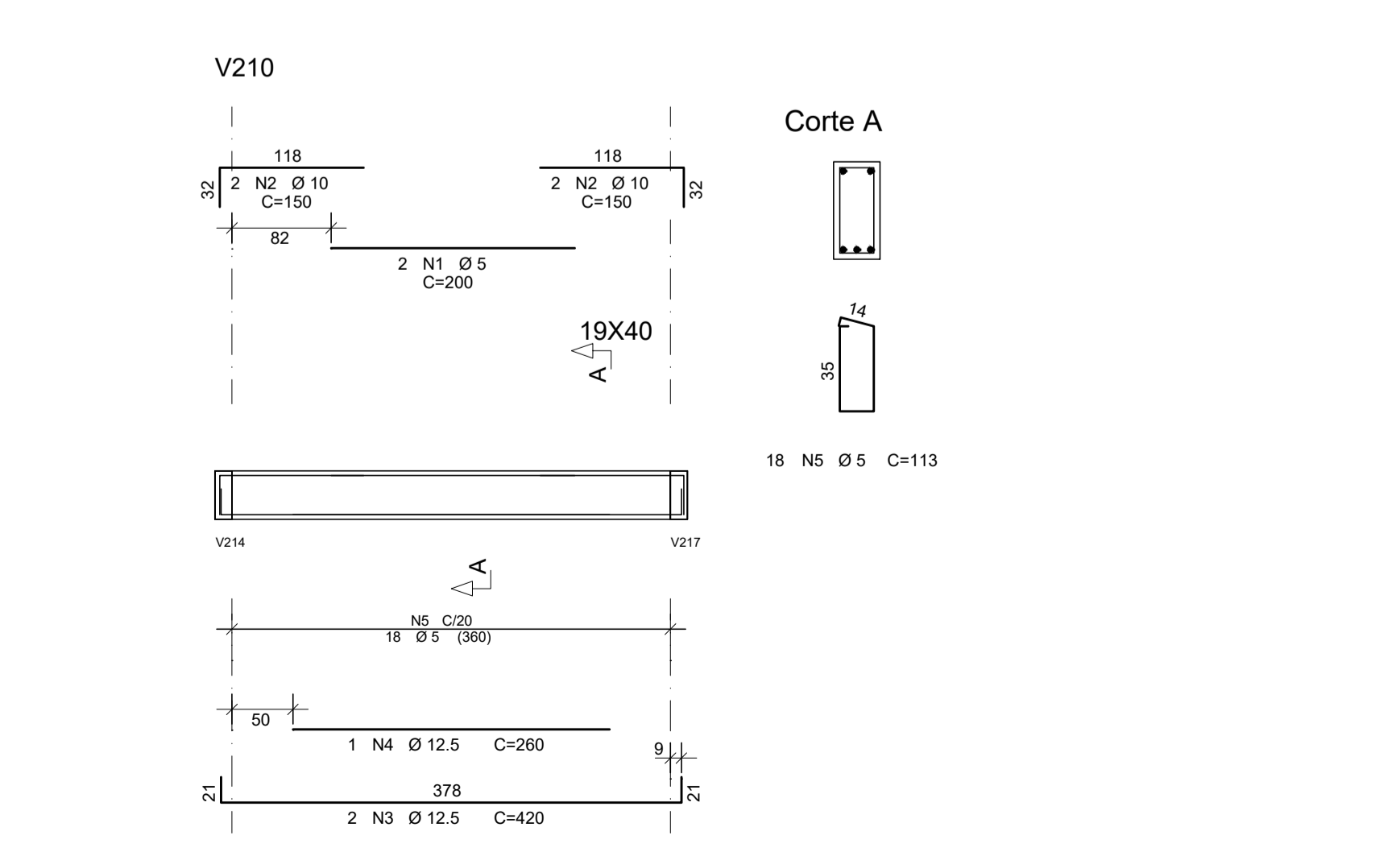
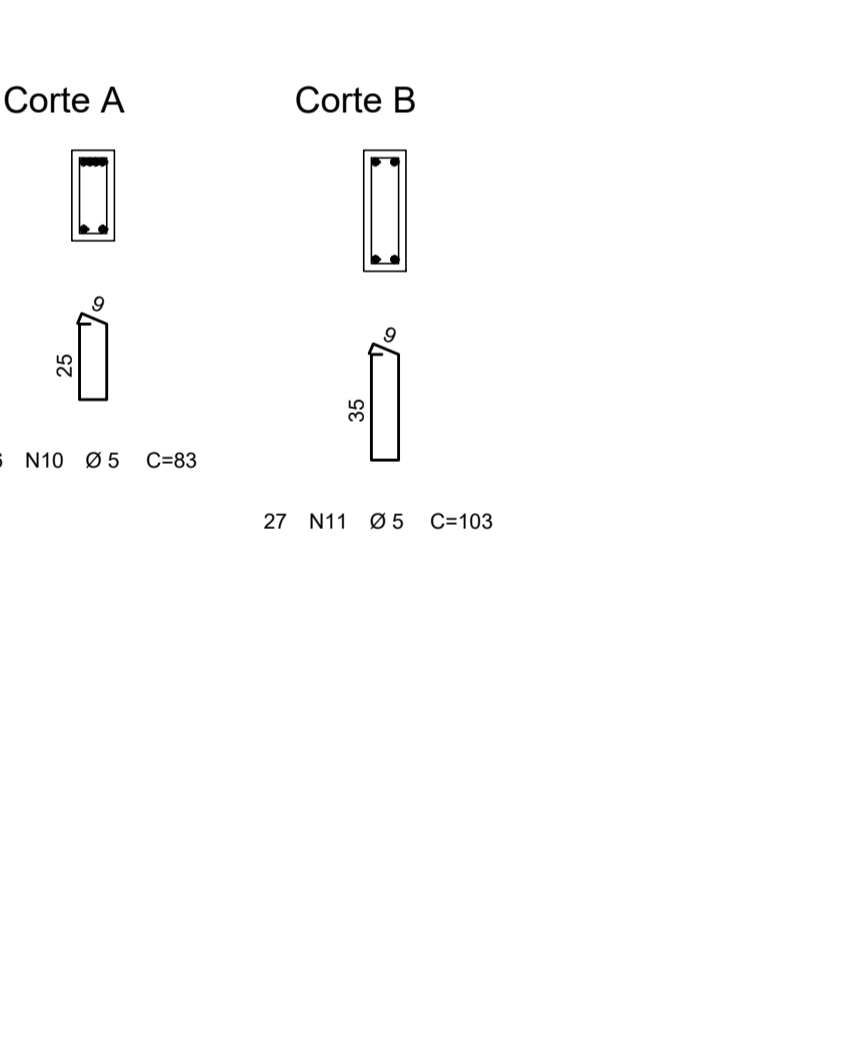
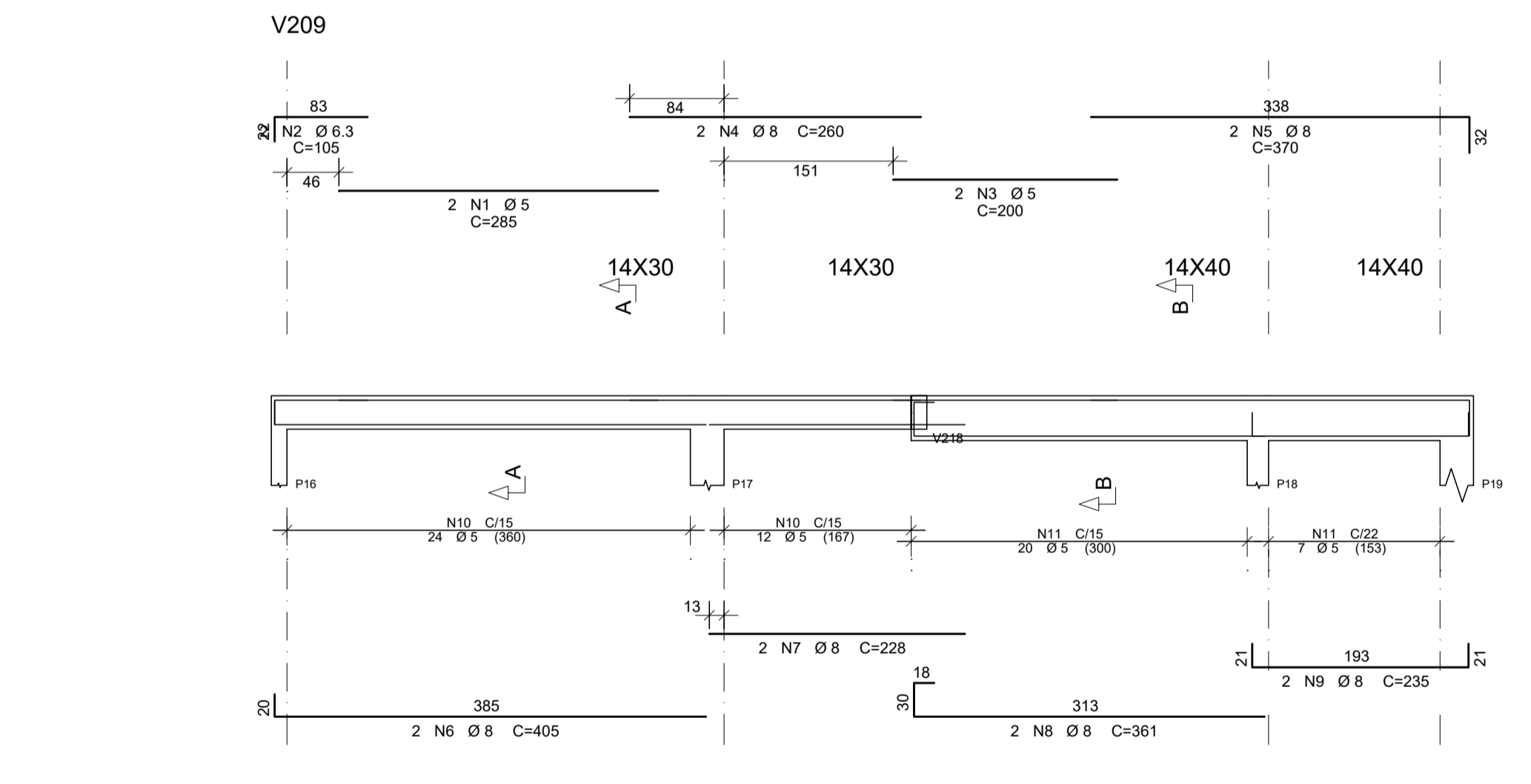
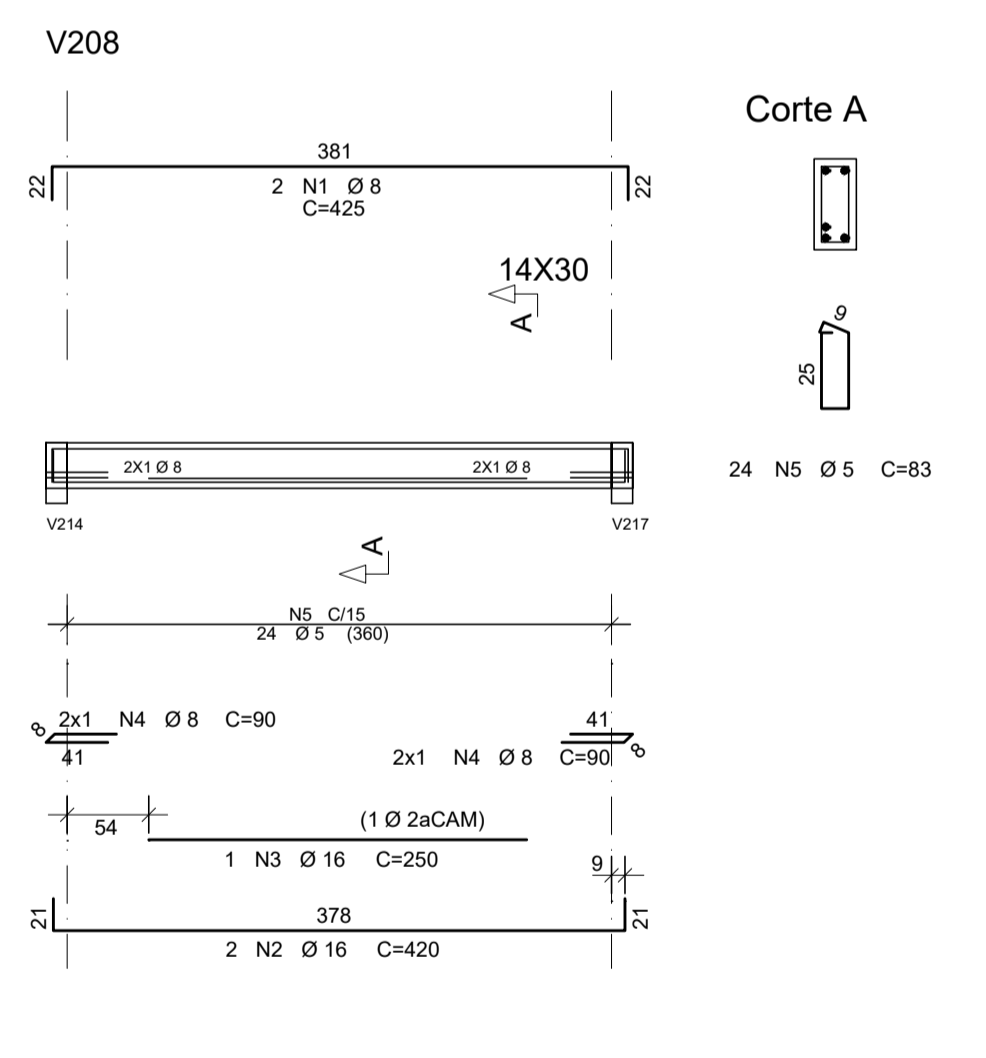
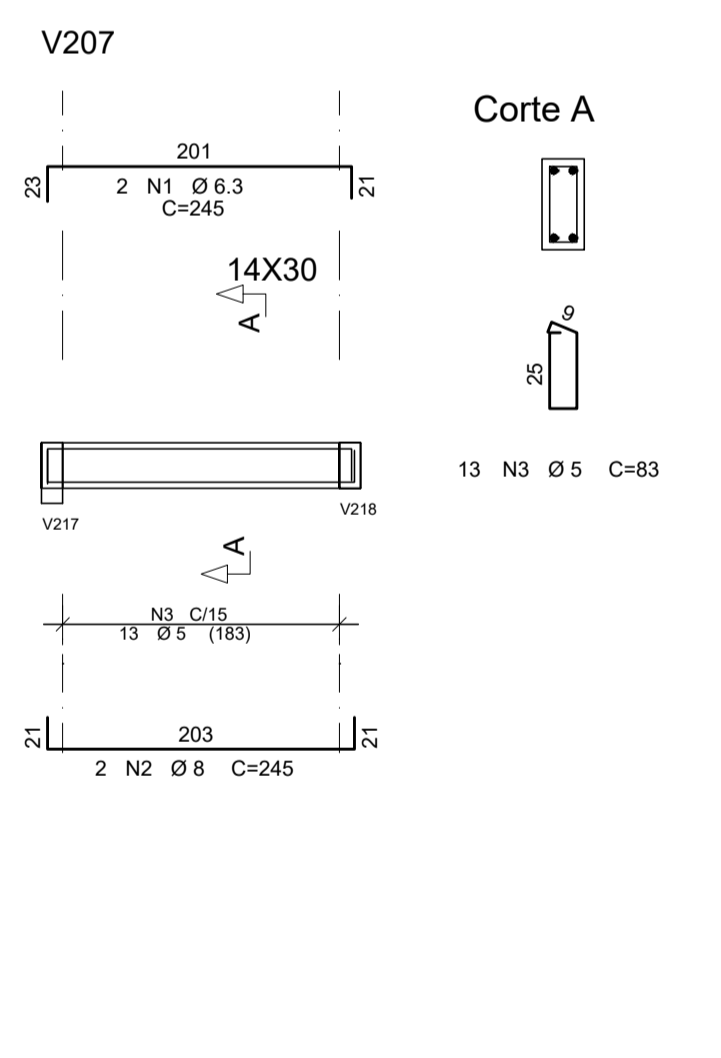
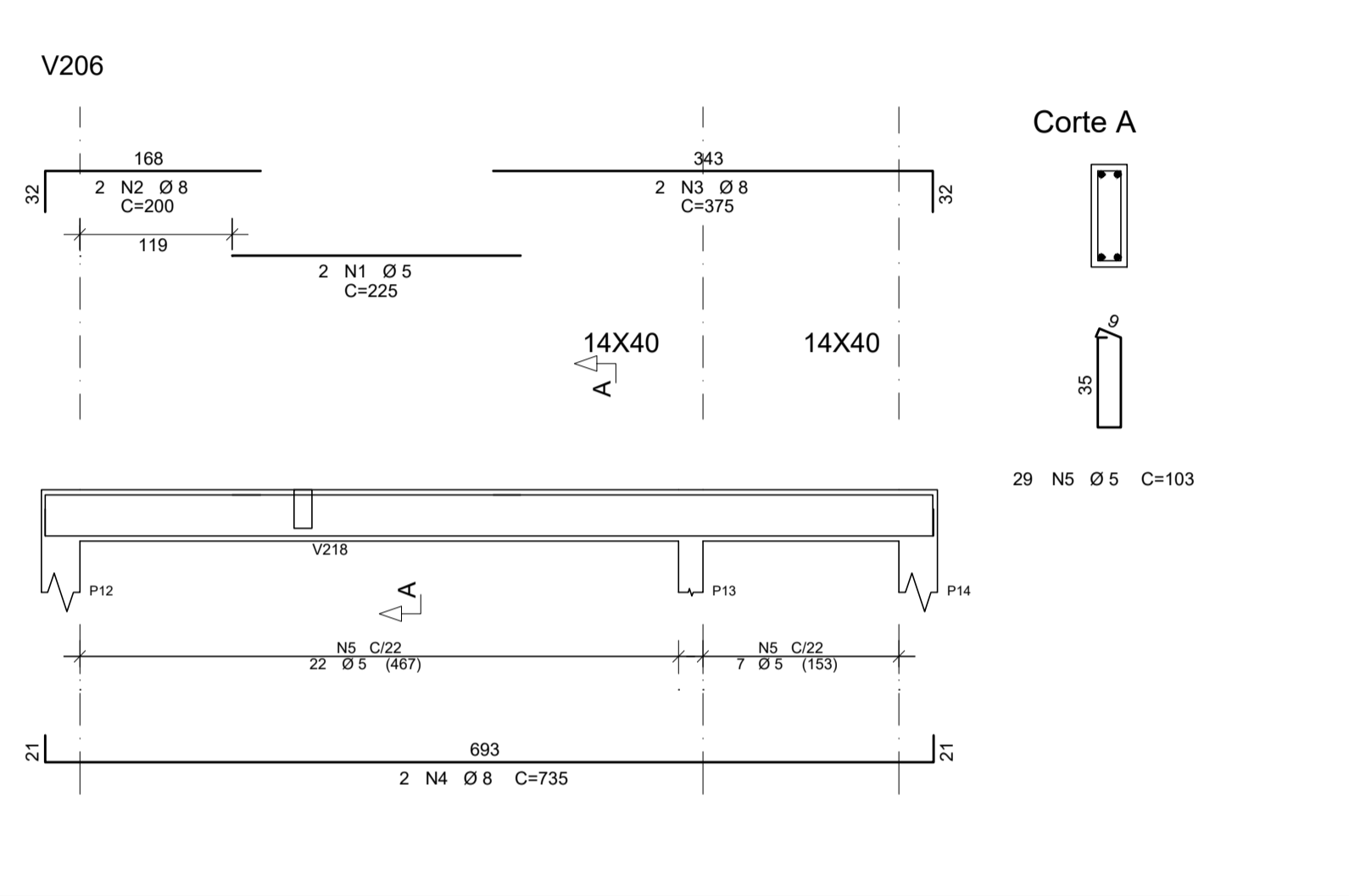
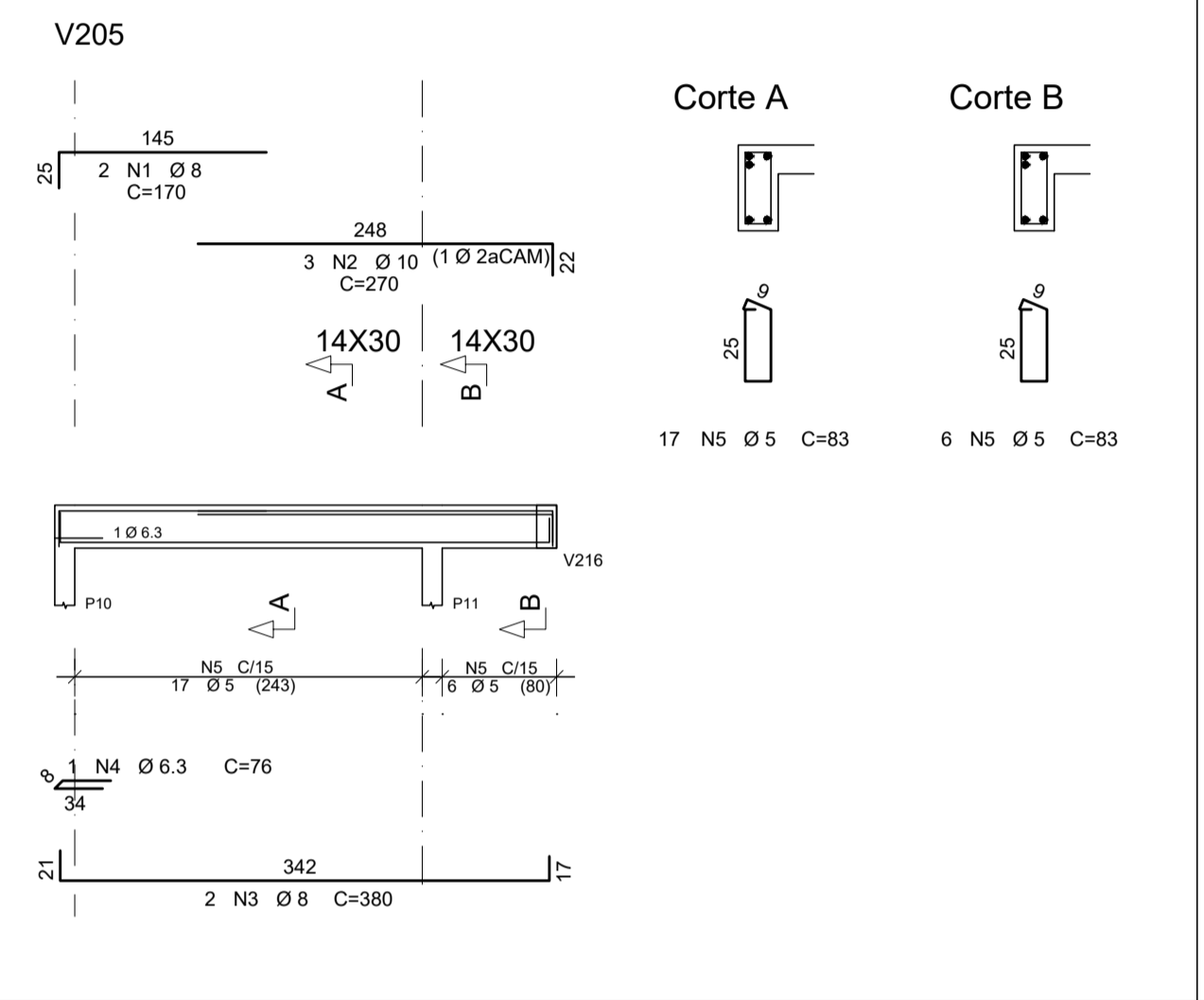
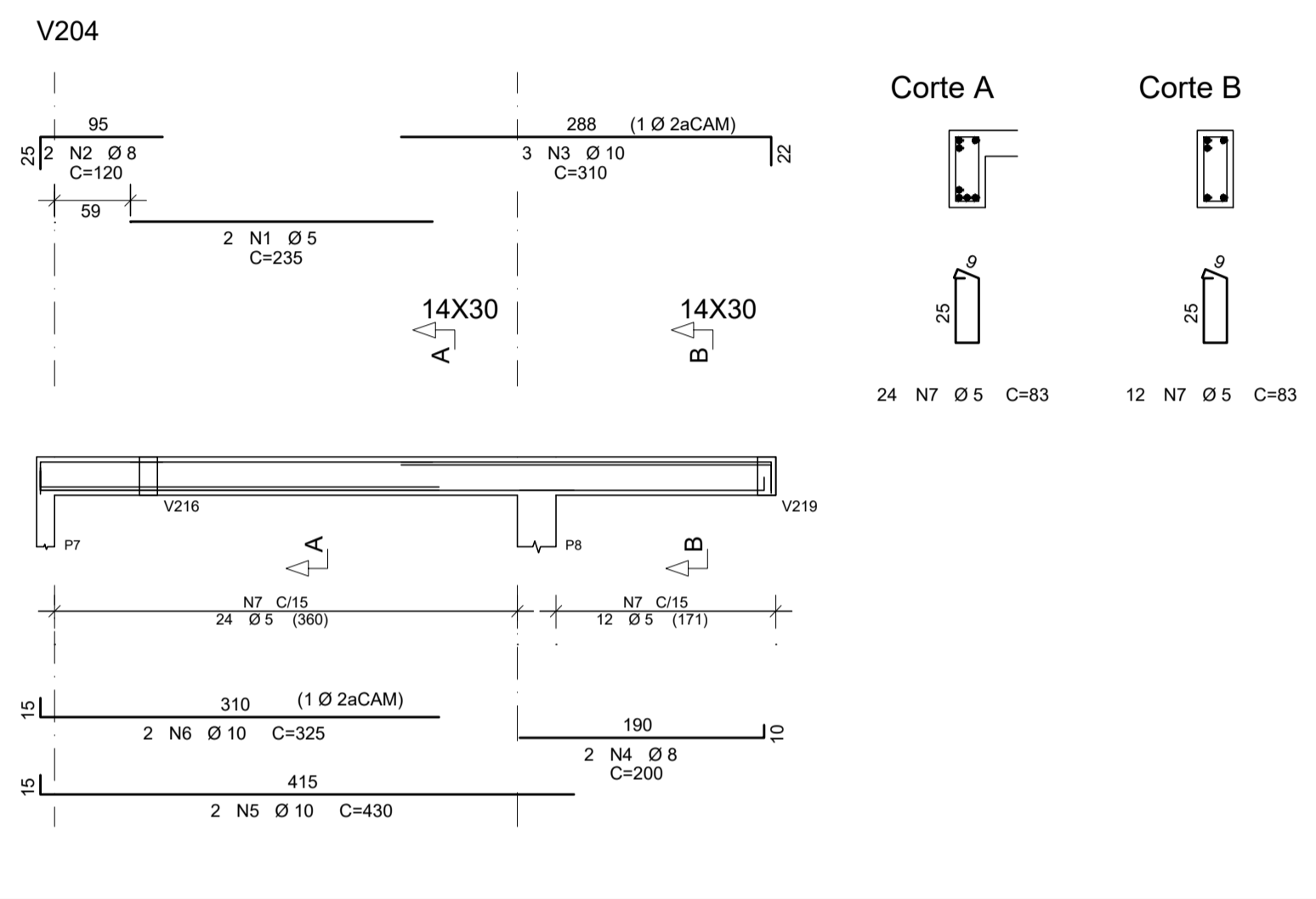
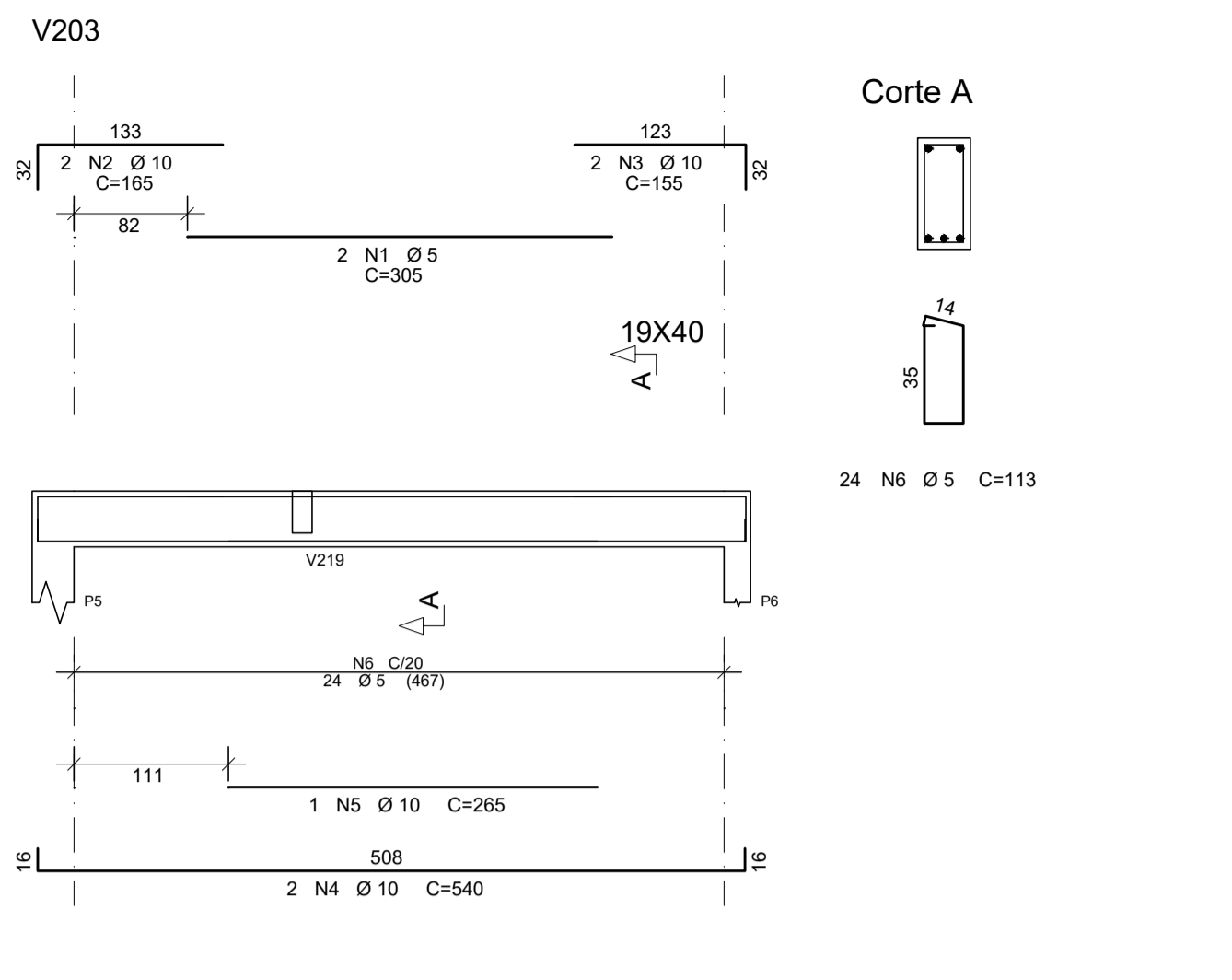
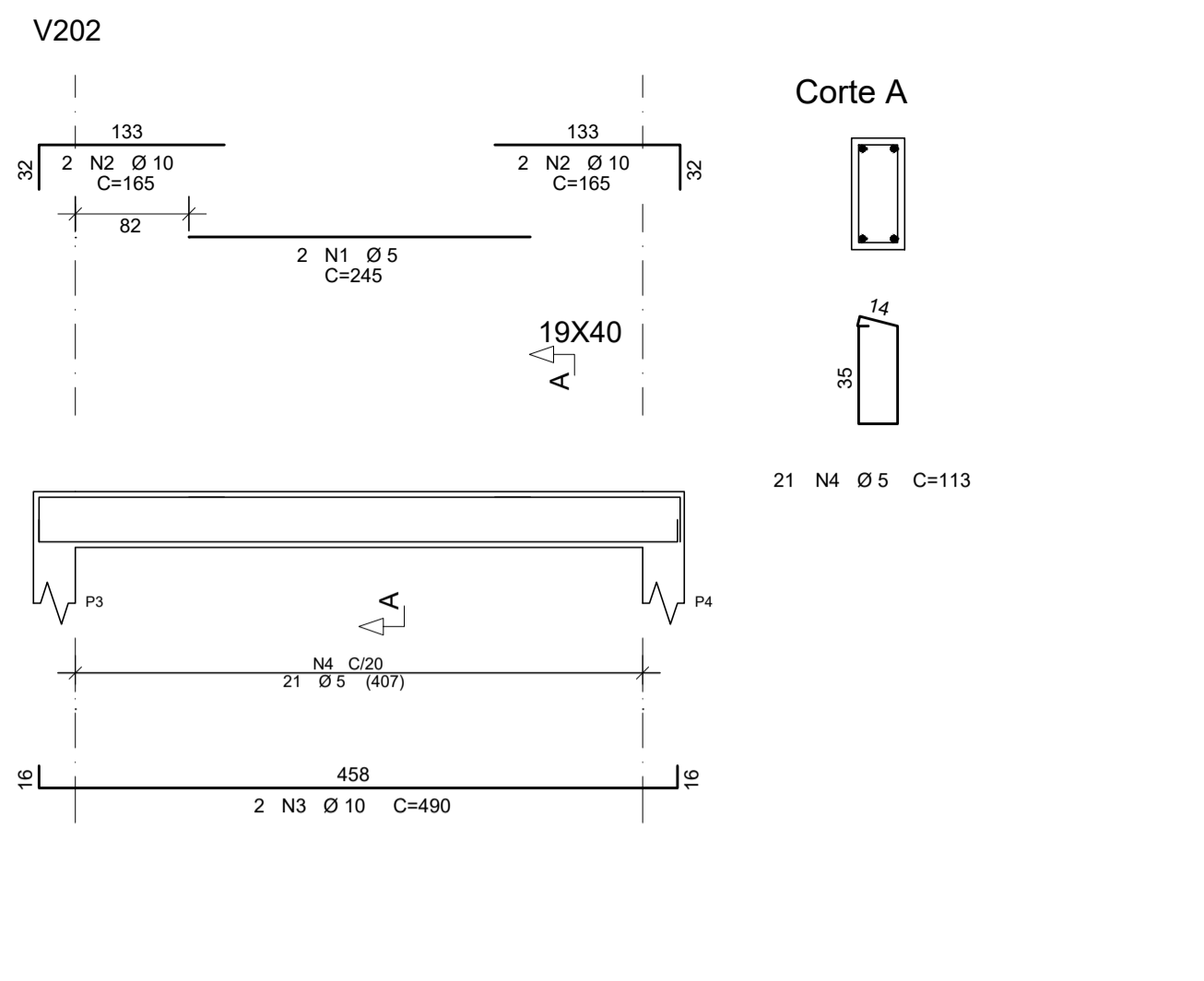
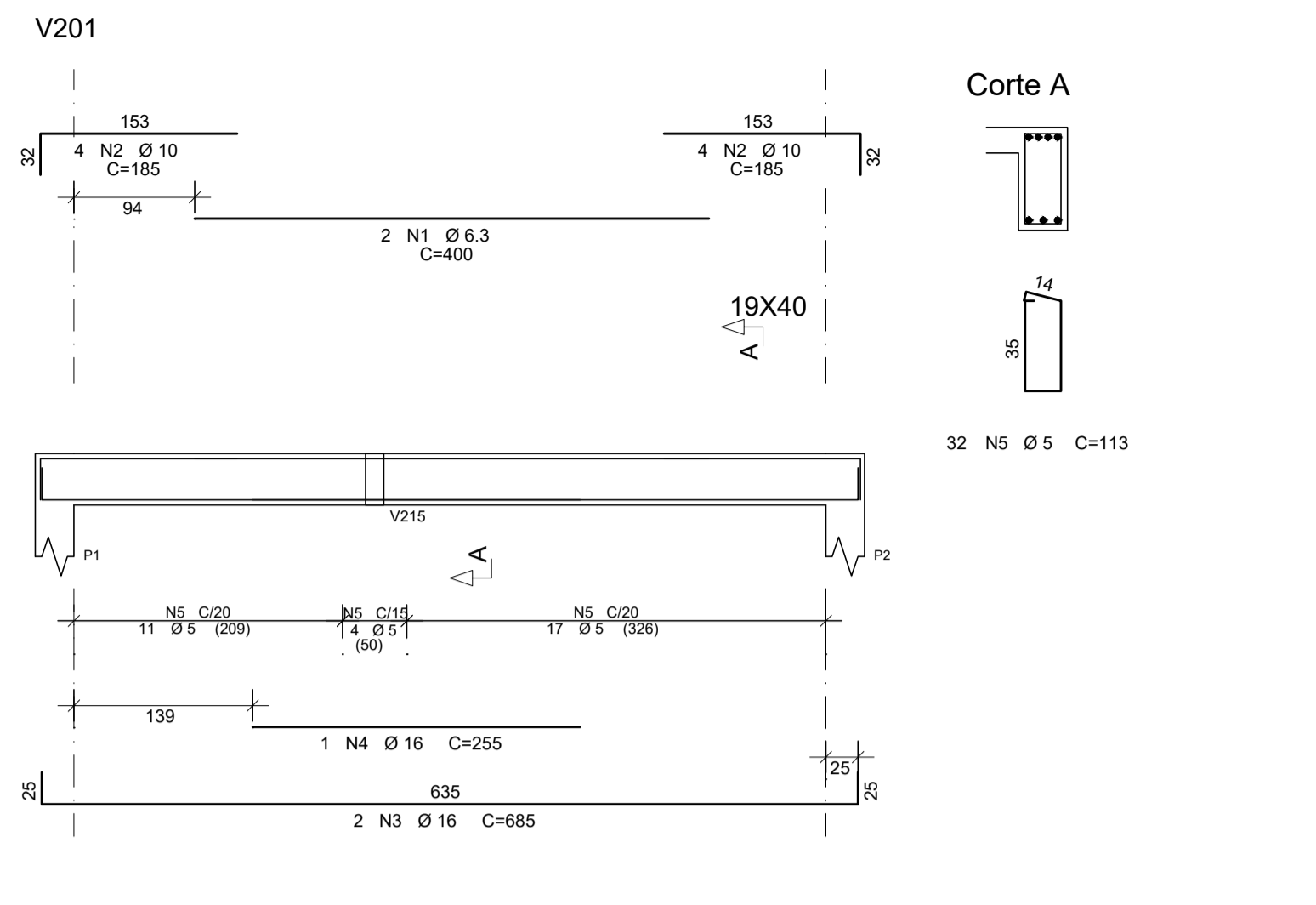
d) Possíveis contradições entre documentos de projeto devem ser comunicadas imediatamente à Administração de Obra quem determinará sua validade ou prioridade.

e) As pranchas devem ser lidas em conjunto com todos os documentos relevantes do projeto, incluída a documentação escrita, pranchas de estrutura e instalações.

f) As Bases informáticas dos documentos do projeto são propriedade intelectual dos autores. Proibida sua reprodução e difusão.

Rua Dom Jaime Câmara, 66, sala 1101
Centro, CEP 88015-120, Florianópolis-SC
Tel. +55 48 3371-9124 | www.inovabr.eng.br

CLIENTE	PROJETO	
PM DE RANCHO QUEIMADO	CENTRO DE PÚBLICO DE CONVIVÊNCIA RUA CAETANO SOARES, S/N - MATO FRANCÊS - RANCHO QUEIMADO / SC	
DISCIPLINA	RESPONSÁVEL TÉCNICO - PROJETO	
ESTRUTURAL	ENG CIVIL FELIPE ZACCHI GOMEZ - CREA/SC 091911-9	
FASE	TÍTULO DO DESENHO	
PROJETO EXECUTIVO	DETALHAMENTO DAS ARMADURAS DAS VIGAS DO TÉRREO	
COORDENADORA	DATA	NÚMERO DO DESENHO
CAROLINA GOTTFRIED BARRETO CAU 36444-4	01/08/2018	PE-EST-10
PROJETISTA	REVISÃO	
ENG CIVIL LURANYR BRITO CREA/SC 091214-2	R0	



AÇO	POS	BIT (mm)	QUANT	COMPRIMENTO	
				UNIT (cm)	TOTAL (cm)
V201					
50A	1	6.3	2	400	800
50A	2	10	8	185	1480
50A	3	16	2	685	1370
50A	4	16	1	255	255
60A	5	5	32	113	3616
V202					
60A	1	5	2	245	490
50A	2	10	4	165	660
50A	3	10	2	490	980
60A	4	5	21	113	2373
V203					
60A	1	5	2	305	610
50A	2	10	2	165	330
50A	3	10	2	155	310
50A	4	10	2	540	1080
50A	5	10	1	265	265
60A	6	5	24	113	2712
V204					
60A	1	5	2	235	470
50A	2	8	2	120	240
50A	3	10	3	310	930
50A	4	8	2	200	400
50A	5	10	2	430	860
50A	6	10	2	325	650
60A	7	5	36	83	2988
V205					
50A	1	8	2	170	340
50A	2	10	3	270	810
50A	3	8	2	380	760
50A	4	6.3	1	76	76
60A	5	5	23	83	1909
V206					
60A	1	5	2	225	450
50A	2	8	2	200	400
50A	3	8	2	375	750
50A	4	8	2	735	1470
60A	5	5	29	103	2987
V207					
50A	1	6.3	2	245	490
50A	2	8	2	245	490
60A	3	5	13	83	1079
V208					
50A	1	8	2	425	850
50A	2	16	2	420	840
50A	3	16	1	250	250
50A	4	8	4	90	360
60A	5	5	24	83	1992
V209					
60A	1	5	2	285	570
50A	2	6.3	2	105	210
60A	3	5	2	200	400
50A	4	8	2	260	520
50A	5	8	2	370	740
50A	6	8	2	405	810
50A	7	8	2	228	456
50A	8	8	2	361	722
50A	9	8	2	235	470
60A	10	5	36	83	2988
60A	11	5	27	103	2781
V210					
60A	1	5	2	200	400
50A	2	10	4	150	600
50A	3	12.5	2	420	840
50A	4	12.5	1	260	260
60A	5	5	18	113	2034
V211					
60A	1	5	2	450	900
50A	2	10	6	190	1140
50A	3	16	2	765	1530
60A	4	5	35	113	3955

RESUMO AÇO CA 50-60			
AÇO	BIT (mm)	COMPR (m)	PESO (kg)
60A	5	357	55
50A	6.3	16	4
50A	8	98	38
50A	10	101	62
50A	12.5	11	11
50A	16	42	67
Peso Total 60A =		55 kg	
Peso Total 50A =		182 kg	

NÚMERO	DATA	DESCRIÇÃO DAS REVISÕES DE PRANCHA	RESPONSÁVEL
R01	06/11/2018	TABELAS DE QUANTITATIVO DE MATERIAIS	LURANYR BRITO

Notas gerais:

a) Esta prancha é propriedade de INOVA BRASIL ENGENHARIA LTDA. Não pode ser utilizada nem reproduzida total ou parcialmente sem a autorização expressa.

b) Não tomar medidas nas pranchas.

c) Todas as dimensões se devem comprovar em obra.

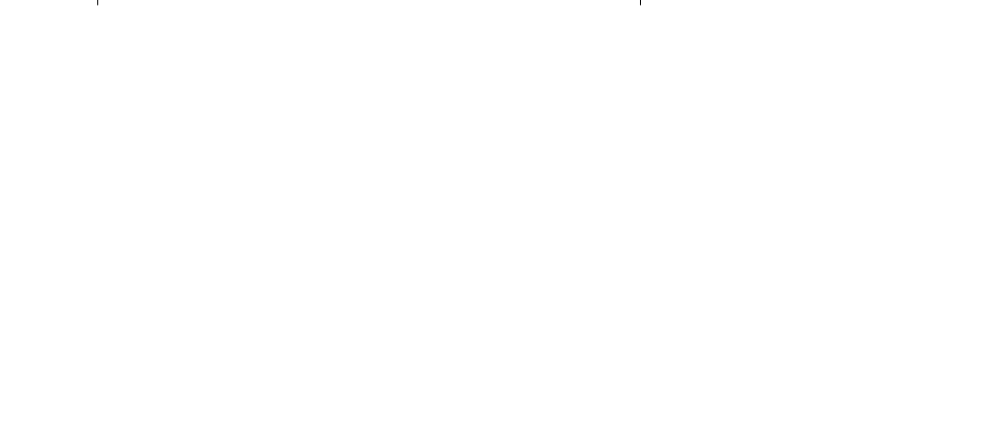
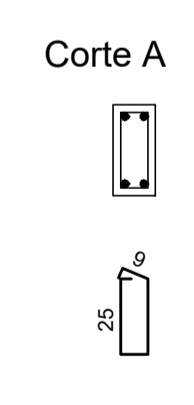
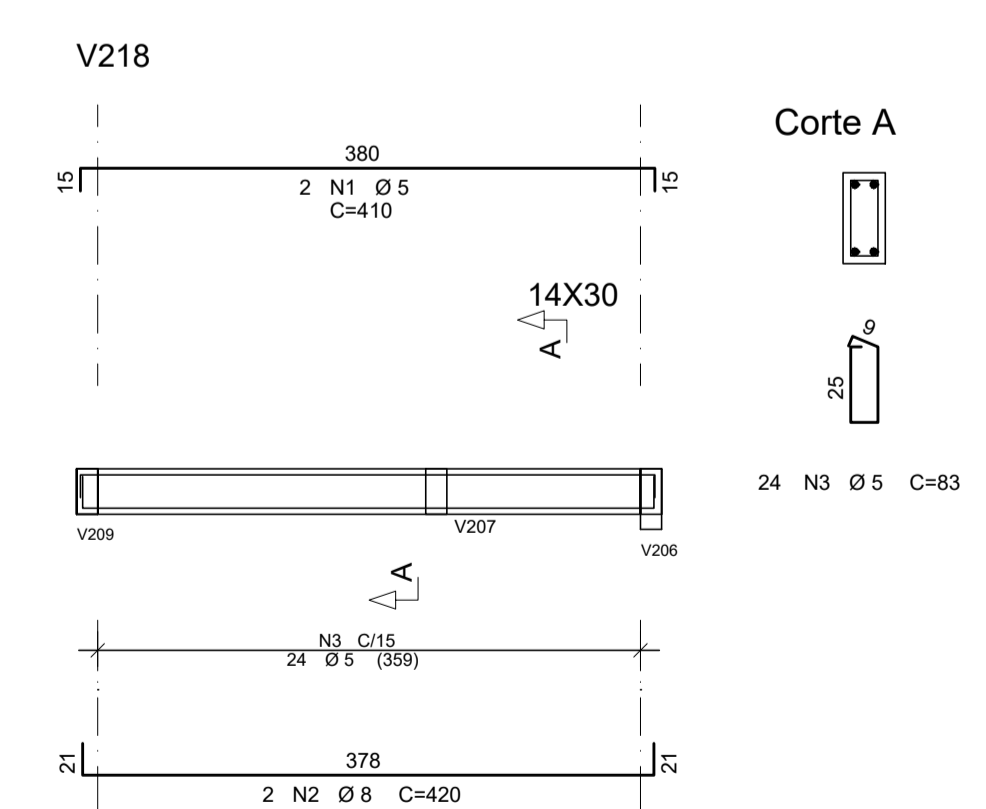
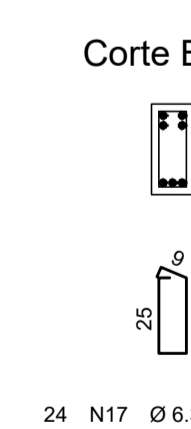
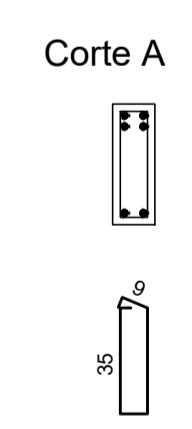
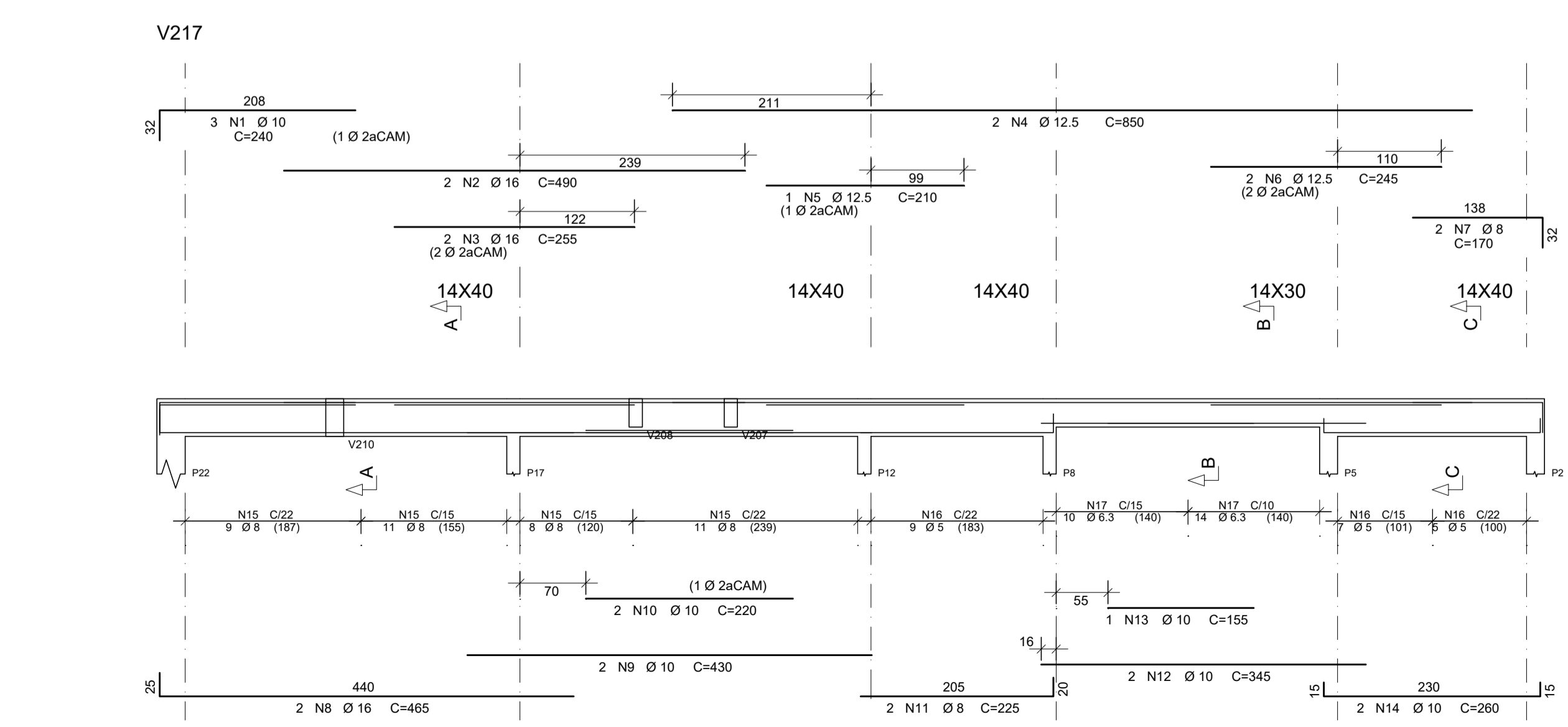
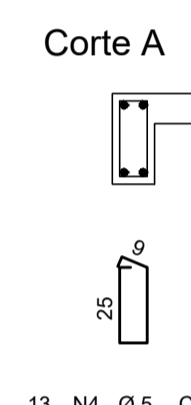
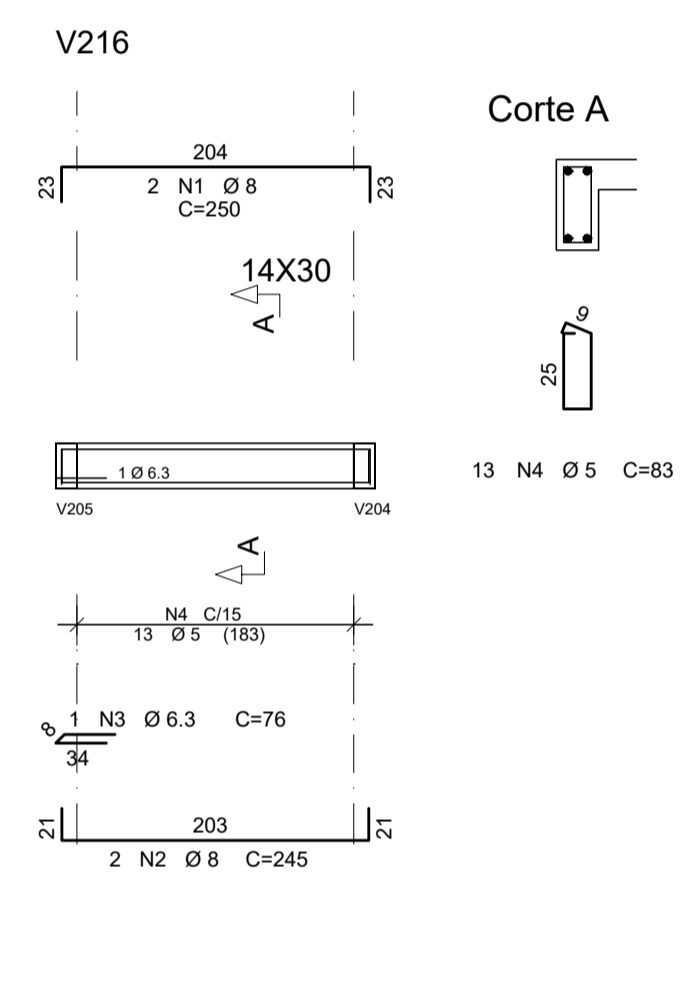
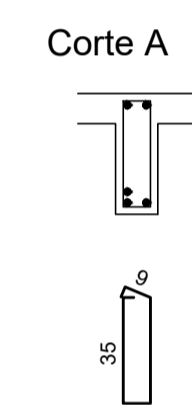
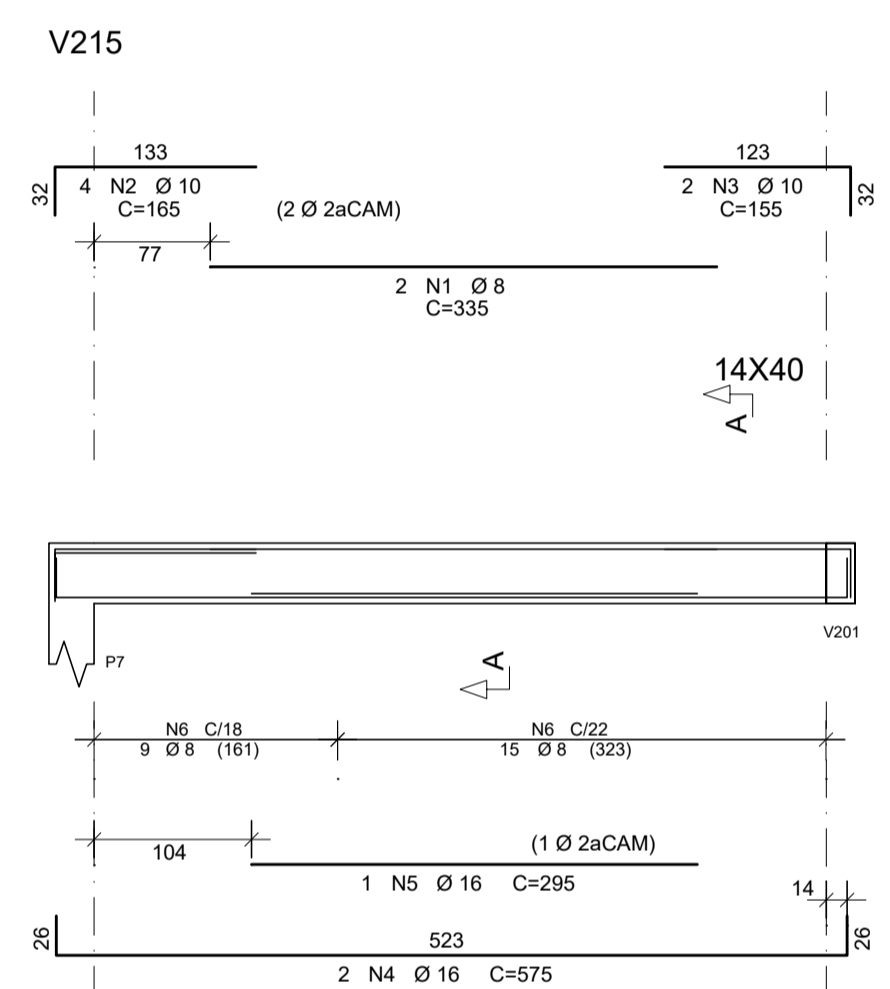
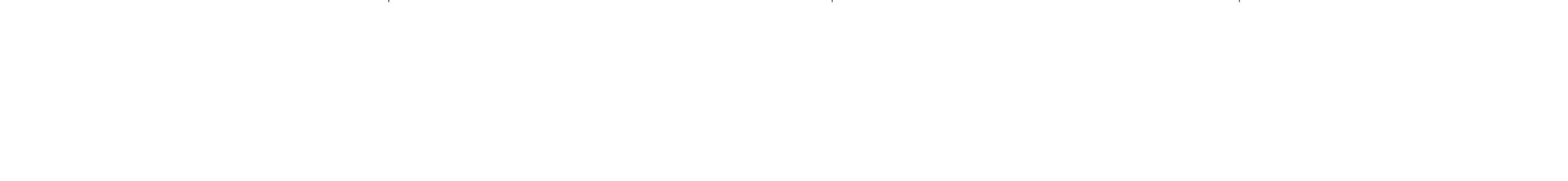
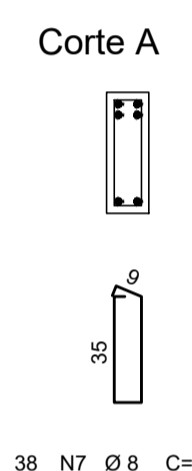
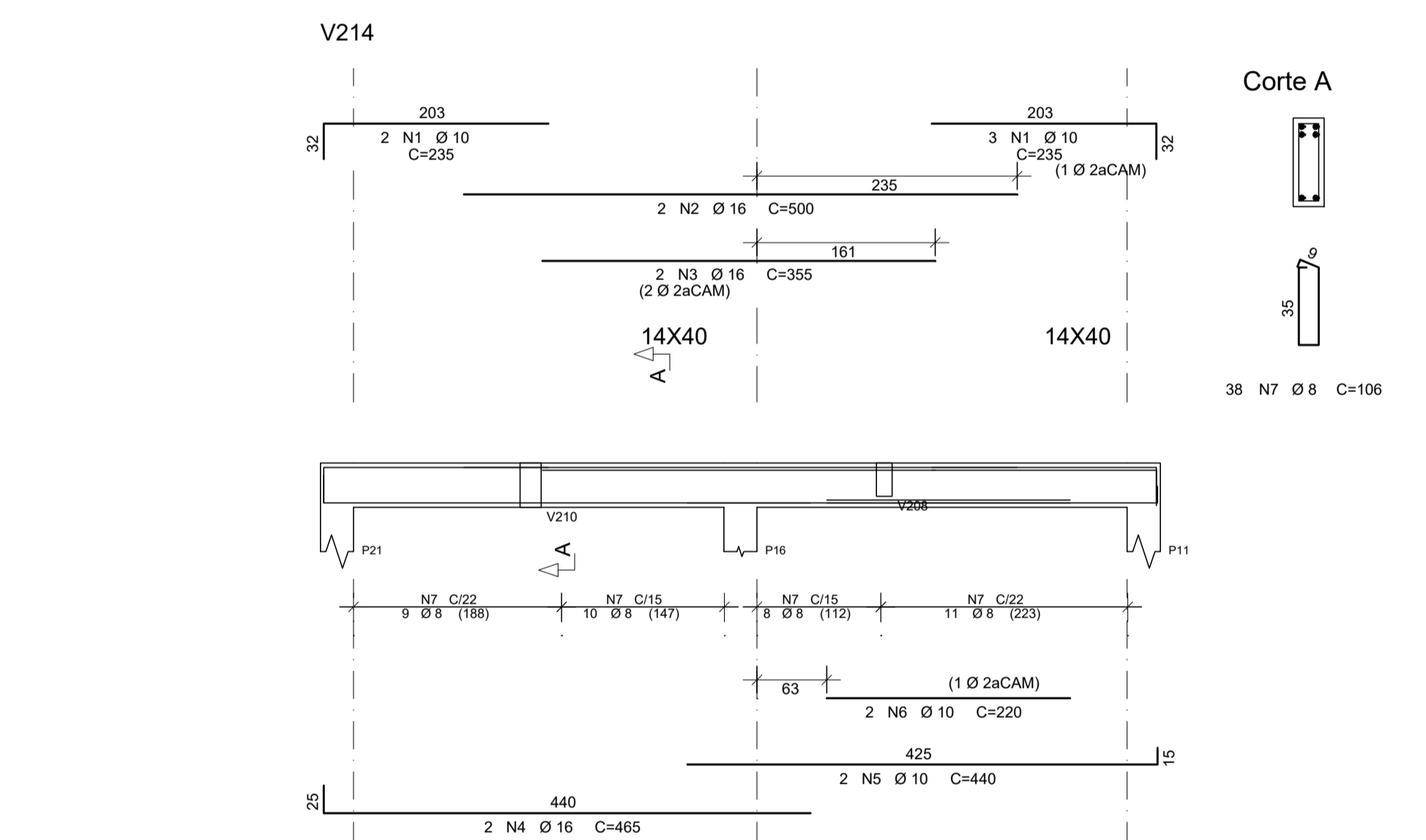
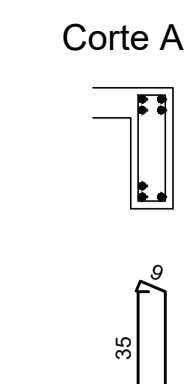
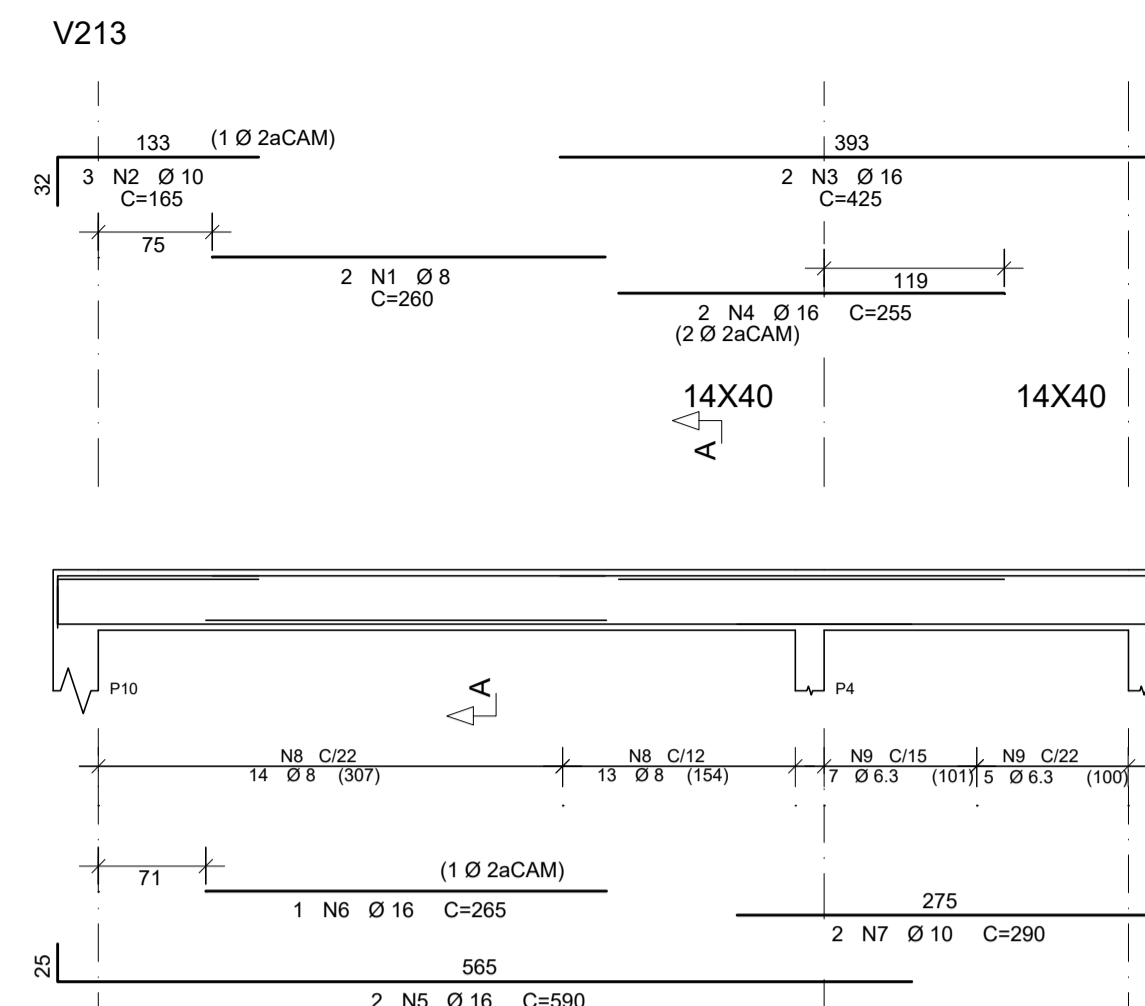
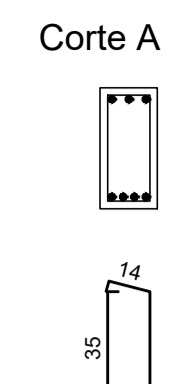
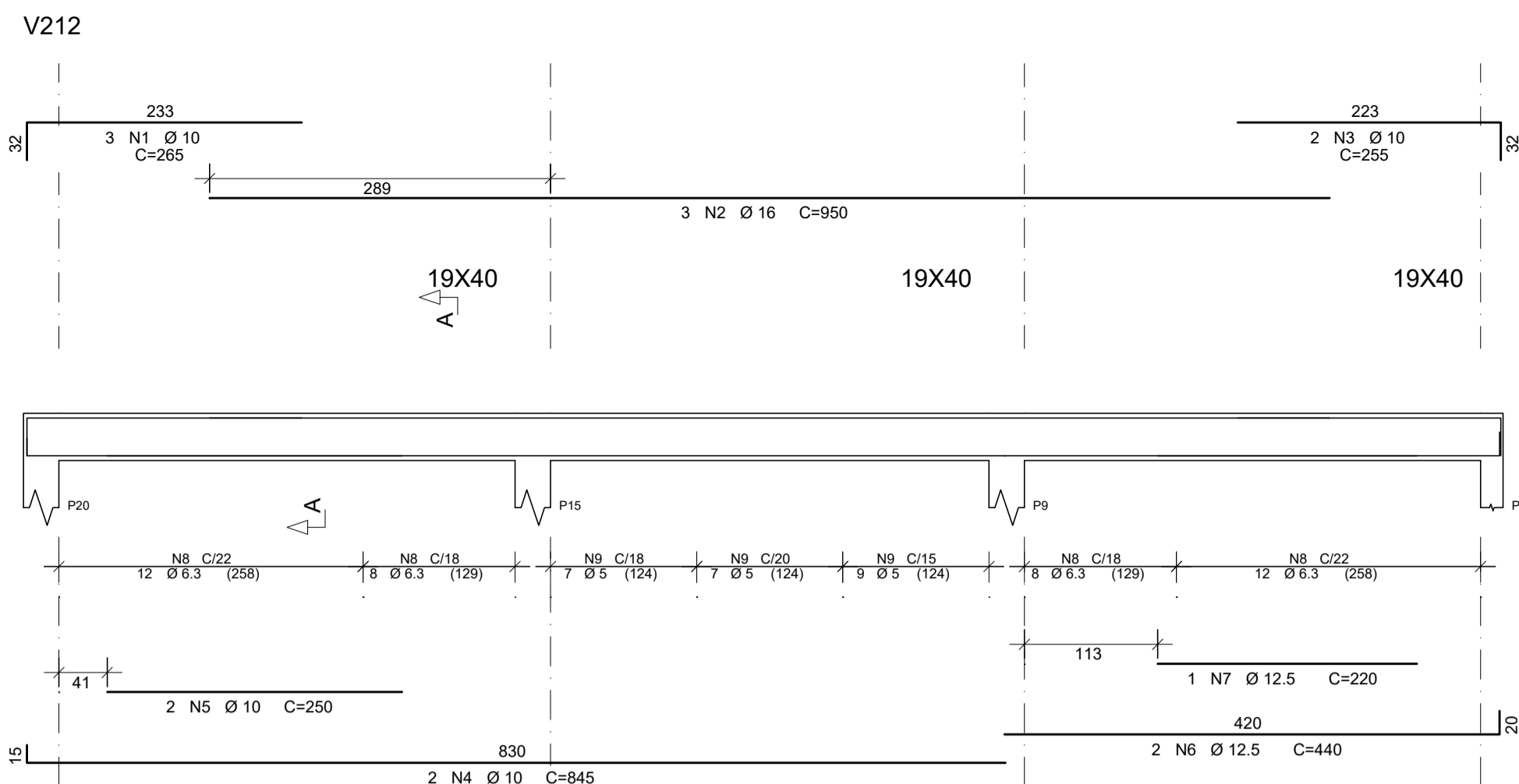
d) Possíveis contradições entre documentos de projeto devem ser comunicadas imediatamente à Administração de Obra quem determinará sua validade ou prioridade.

e) As pranchas devem ser lidas em conjunto com todos os documentos relevantes do projeto, incluída a documentação escrita, pranchas de estrutura e instalações.

f) As Bases informáticas dos documentos do projeto são propriedade intelectual dos autores. Proibida sua reprodução e difusão.



CLIENTE	PROJETO	NÚMERO DO DESENHO	
PM DE RANCHO QUEIMADO	CENTRO DE PÚBLICO DE CONVIVÊNCIA RUA CAETANO SOARES, S/N - MATO FRANCÊS - RANCHO QUEIMADO / SC	PE-EST-11	
DISCIPLINA	RESPONSÁVEL TÉCNICO - PROJETO	PROJETISTA	
ESTRUTURAL	ENG CIVIL FELIPE ZACCHI GOMEZ - CREA/SC 091911-9	REVISÃO	
FASE	TÍTULO DO DESENHO	R0	
PROJETO EXECUTIVO	DETALHAMENTO DAS ARMADURAS DAS VIGAS DA COBERTURA	DATA	
COORDENADORA	CAROLINA GOTTFRIED BARRETO CAU 36444-4	01/08/2018	
PROJETISTA	ENG CIVIL LURANYR BRITO CREA/SC 091214-2	NÚMERO DO DESENHO	



AÇO	POS	BIT (mm)	QUANT	COMPRIMENTO	
				UNIT (cm)	TOTAL (cm)
V212					
50A	1	10	3	265	795
50A	2	16	3	950	2850
50A	3	10	2	255	510
50A	4	16	2	845	1690
50A	5	10	2	250	500
50A	6	12.5	2	440	880
50A	7	12.5	1	220	220
50A	8	6.3	40	114	4560
60A	9	5	23	113	2599
V213					
50A	1	8	2	260	520
50A	2	10	3	165	495
50A	3	16	2	425	850
50A	4	16	2	255	510
50A	5	16	2	590	1180
50A	6	16	1	265	265
50A	7	10	2	290	580
50A	8	6.3	27	106	2862
50A	9	6.3	12	104	1248
V214					
50A	1	10	5	235	1175
50A	2	16	2	500	1000
50A	3	16	2	355	710
50A	4	16	2	465	930
50A	5	10	2	440	880
50A	6	10	2	220	440
50A	7	8	38	106	4028
V215					
50A	1	8	2	335	670
50A	2	10	4	165	660
50A	3	10	2	155	310
50A	4	16	2	575	1150
50A	5	16	1	295	295
50A	6	8	24	106	2544
V216					
50A	1	8	2	250	500
50A	2	8	2	245	490
50A	3	6.3	1	76	76
60A	4	5	13	83	1079
V217					
50A	1	10	3	240	720
50A	2	16	2	490	980
50A	3	16	2	255	510
50A	4	12.5	2	850	1700
50A	5	12.5	1	210	210
50A	6	12.5	2	245	490
50A	7	8	2	170	340
50A	8	16	2	465	930
50A	9	10	2	430	860
50A	10	10	2	220	440
50A	11	8	2	225	450
50A	12	10	2	345	690
50A	13	10	1	155	155
50A	14	10	2	260	520
50A	15	8	39	106	4134
60A	16	5	21	103	2163
50A	17	6.3	24	84	2016
V218					
60A	1	5	2	410	820
50A	2	8	2	420	840
60A	3	5	24	83	1992

RESUMO AÇO CA 50-60			
AÇO	BIT (mm)	COMPR (m)	PESO (kg)
60A	5	87	13
50A	6.3	79	19
50A	8	174	69
50A	10	114	70
50A	12.5	35	34
50A	16	122	192
Peso Total 60A =			13 kg
Peso Total 50A =			384 kg

NÚMERO	DATA	DESCRIÇÃO DAS REVISÕES DE PRANCHA	RESPONSÁVEL
R01	06/11/2018	TABELAS DE QUANTITATIVO DE MATERIAIS	LURANYR BRITO

Notas gerais:

a) Esta prancha é propriedade de INOVA BRASIL ENGENHARIA LTDA. Não pode ser utilizada nem reproduzida total ou parcialmente sem a autorização expressa.

b) Não tomar medidas nas pranchas

c) Todas as dimensões se devem comprovar em obra

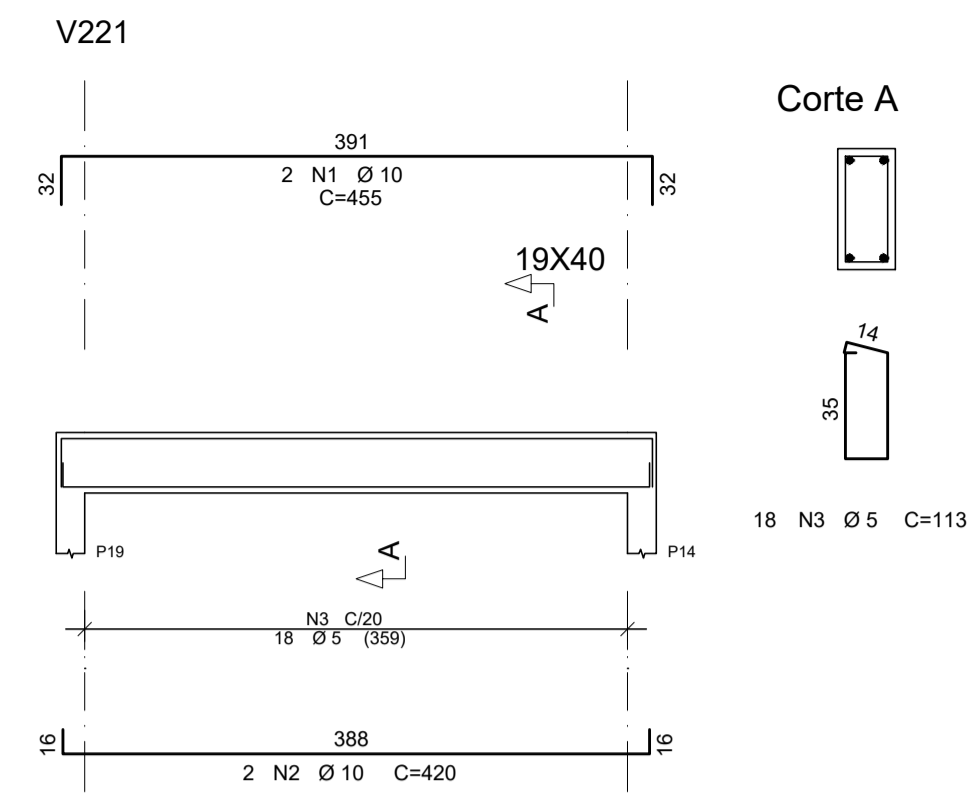
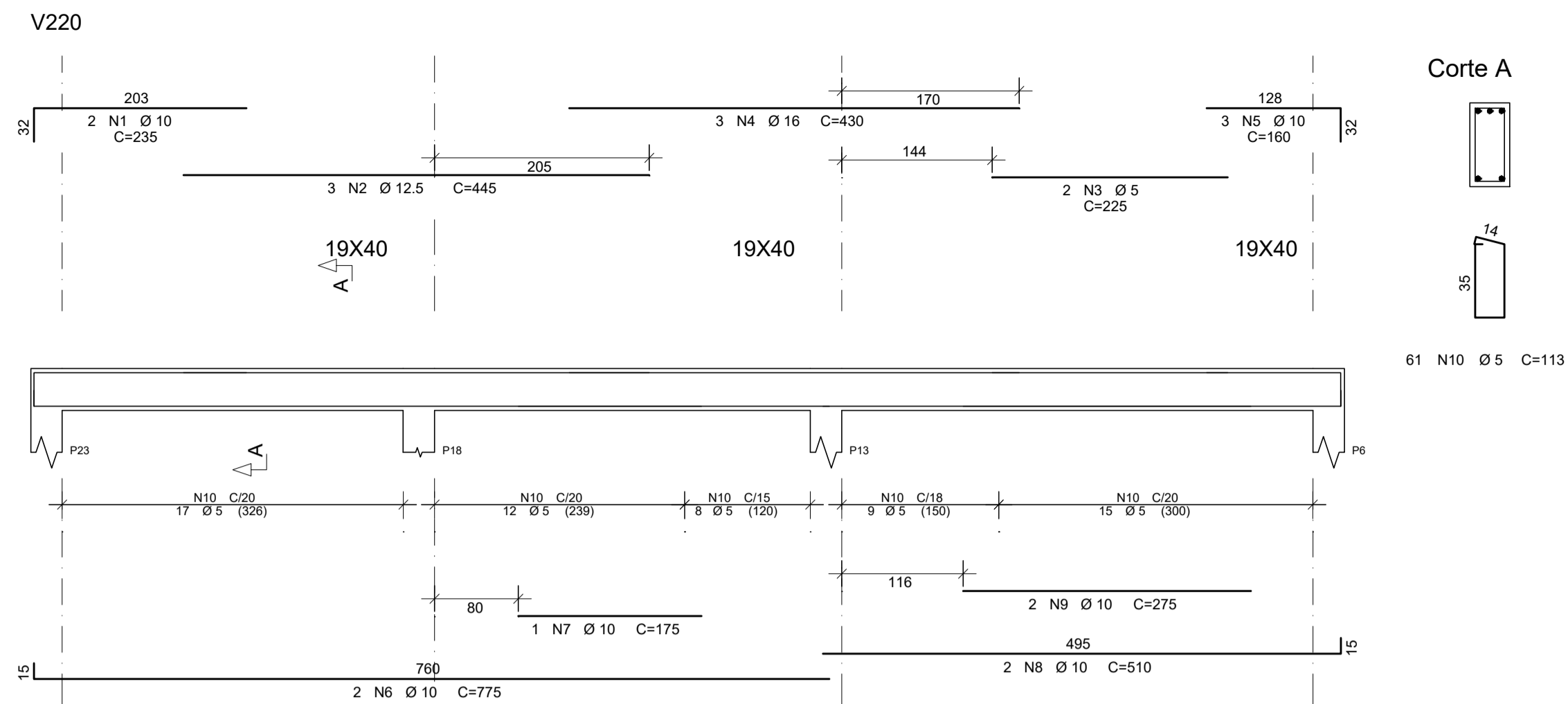
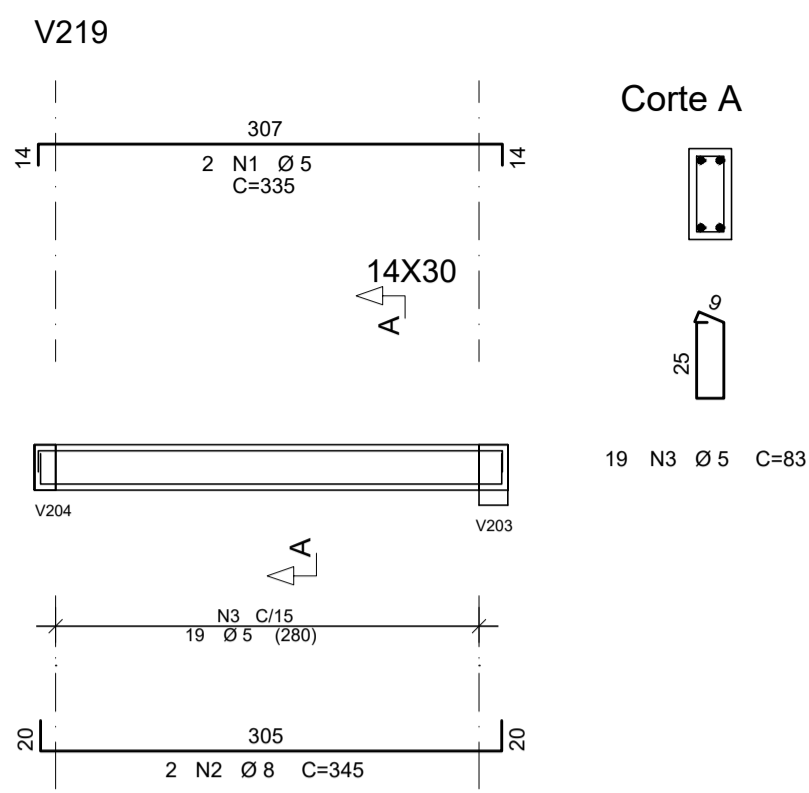
d) Possíveis contradições entre documentos de projeto devem ser comunicadas imediatamente à Administração de Obra quem determinará sua validade ou prioridade.

e) As pranchas devem ser lidas em conjunto com todos os documentos relevantes do projeto, incluída a documentação escrita, pranchas de estrutura e instalações.

f) As Bases informáticas dos documentos do projeto são propriedade intelectual dos autores. Proibida sua reprodução e difusão.

Rua Dom Jaime Câmara, 66, sala 1101
Centro, CEP 88015-120, Florianópolis-SC
Tel. +55 48 3371-9124 | www.inovabr.eng.br

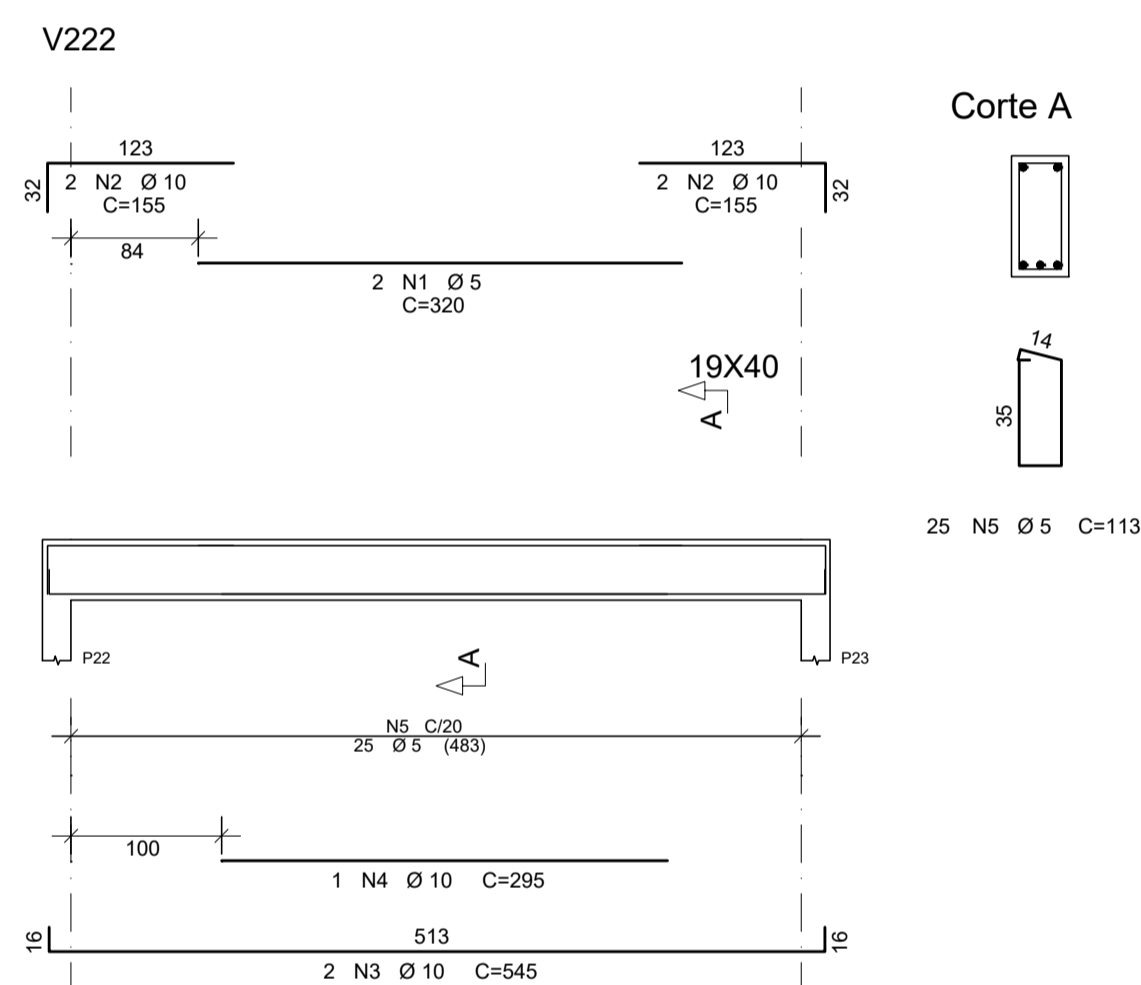
CLIENTE	PROJETO	NÚMERO DO DESENHO
PM DE RANCHO QUEIMADO	CENTRO DE PÚBLICO DE CONVIVÊNCIA RUA CAETANO SOARES, S/N - MATO FRANCÊS - RANCHO QUEIMADO / SC	PE-EST-12
DISCIPLINA	RESPONSÁVEL TÉCNICO - PROJETO	
ESTRUTURAL	ENG CIVIL FELIPE ZACCHI GOMEZ - CREA/SC 091911-9	
FASE	TÍTULO DO DESENHO	
PROJETO EXECUTIVO	DETALHAMENTO DAS ARMADURAS DAS VIGAS DA COBERTURA	
COORDENADORA	DATA	
CAROLINA GOTTFRIED BARRETO CAU 36444-4	01/08/2018	
PROJETISTA	REVISÃO	
ENG CIVIL LURANYR BRITO CREA/SC 091214-2	R0	



AÇO	POS	BIT (mm)	QUANT	COMPRIMENTO	
				UNIT (cm)	TOTAL (cm)
V219					
60A	1	5	2	335	670
50A	2	8	2	345	690
60A	3	5	19	83	1577
V220					
50A	1	10	2	235	470
50A	2	12.5	3	445	1335
60A	3	5	2	225	450
50A	4	16	3	430	1290
50A	5	10	3	160	480
50A	6	10	2	775	1550
50A	7	10	1	175	175
50A	8	10	2	510	1020
50A	9	10	2	275	550
60A	10	5	61	113	6893
V221					
50A	1	10	2	455	910
50A	2	10	2	420	840
60A	3	5	18	113	2034
V222					
60A	1	5	2	320	640
50A	2	10	4	155	620
50A	3	10	2	545	1090
50A	4	10	1	295	295
60A	5	5	25	113	2825

RESUMO AÇO CA 50-60			
AÇO	BIT (mm)	COMPR (m)	PESO (kg)
60A	5	151	23
50A	8	7	3
50A	10	80	49
50A	12.5	13	13
50A	16	13	20
Peso Total 60A =		23 kg	
Peso Total 50A =		85 kg	

RESUMO DE CONCRETO DAS VIGAS DO SUPERIOR	
ÁREA (m²)	VOLUME (m³)
-	-



NÚMERO	DATA	DESCRIÇÃO DAS REVISÕES DE PRANCHA	RESPONSÁVEL
R01	06/11/2018	TABELAS DE QUANTITATIVO DE MATERIAIS	LURANYR BRITO

Notas gerais:

- Esta prancha é propriedade de INOVA BRASIL ENGENHARIA LTDA. Não pode ser utilizada nem reproduzida total ou parcialmente sem a autorização expressa.
- Não tomar medidas nas pranchas.
- Todas as dimensões se devem comprovar em obra.
- Possíveis contradições entre documentos de projeto devem ser comunicadas imediatamente à Administração de Obra quem determinará sua validade ou prioridade.
- As pranchas devem ser lidas em conjunto com todos os documentos relevantes do projeto, incluída a documentação escrita, pranchas de estrutura e instalações.
- As Bases informáticas dos documentos do projeto são propriedade intelectual dos autores. Proibida sua reprodução e difusão.

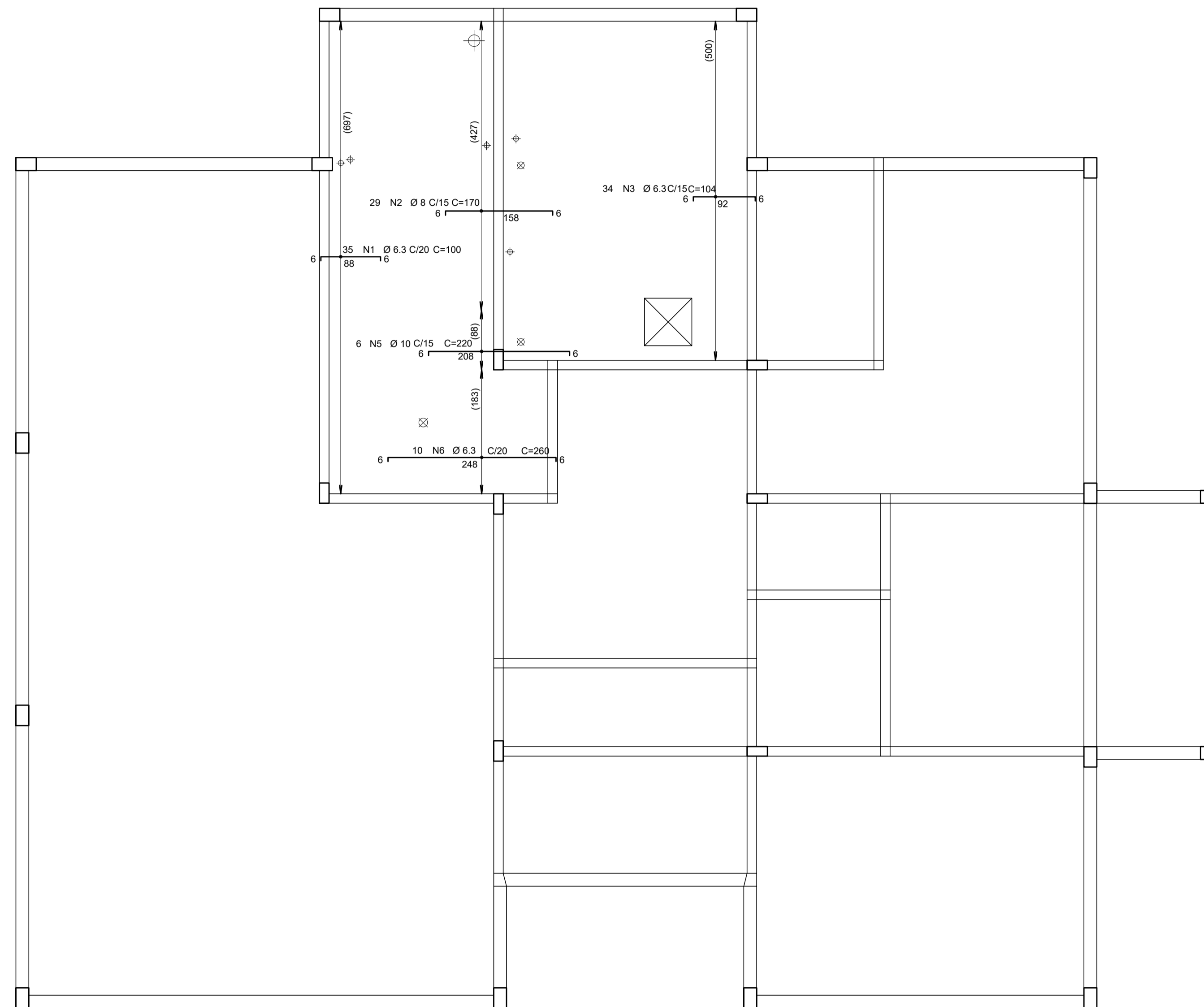


Rua Dom Jaime Câmara, 66, sala 1101
Centro, CEP 88015-120, Florianópolis-SC
Tel. +55 48 3371-9124 | www.inovabr.eng.br

CLIENTE PM DE RANCHO QUEIMADO	PROJETO CENTRO DE PÚBLICO DE CONVIVÊNCIA RUA CAETANO SOARES, S/N - MATO FRANCÊS - RANCHO QUEIMADO / SC
DISCIPLINA ESTRUTURAL	RESPONSÁVEL TÉCNICO - PROJETO ENG CIVIL FELIPE ZACCHI GOMEZ - CREA/SC 091911-9
FASE PROJETO EXECUTIVO	TÍTULO DO DESENHO DETALHAMENTO DAS ARMADURAS DAS VIGAS DA COBERTURA
COORDENADORA CAROLINA GOTTFRIED BARRETO CAU 36444-4	DATA 01/08/2018
PROJETISTA ENG CIVIL LURANYR BRITO CREA/SC 091214-2	NÚMERO DO DESENHO PE-EST-13
	REVISÃO R0

AÇO	POS	BIT (mm)	QUANT	COMPRIMENTO (cm)	
				UNIT	TOTAL
COBERTURA - ARMADURA NEGATIVA VERTICAL					
50A	1	6.3	35	100	3500
50A	2	8	29	170	4930
50A	3	6.3	34	104	3536
50A	4	5	5	1200	6000
50A	5	10	6	220	1320
50A	6	6.3	10	280	2800

RESUMO AÇO CA 50-60			
AÇO	BIT (mm)	COMPR (m)	PESO (kg)
60A	5	60	9
50A	6.3	96	24
50A	8	49	19
50A	10	13	8
Peso Total 60A =			9 kg
Peso Total 50A =			51 kg

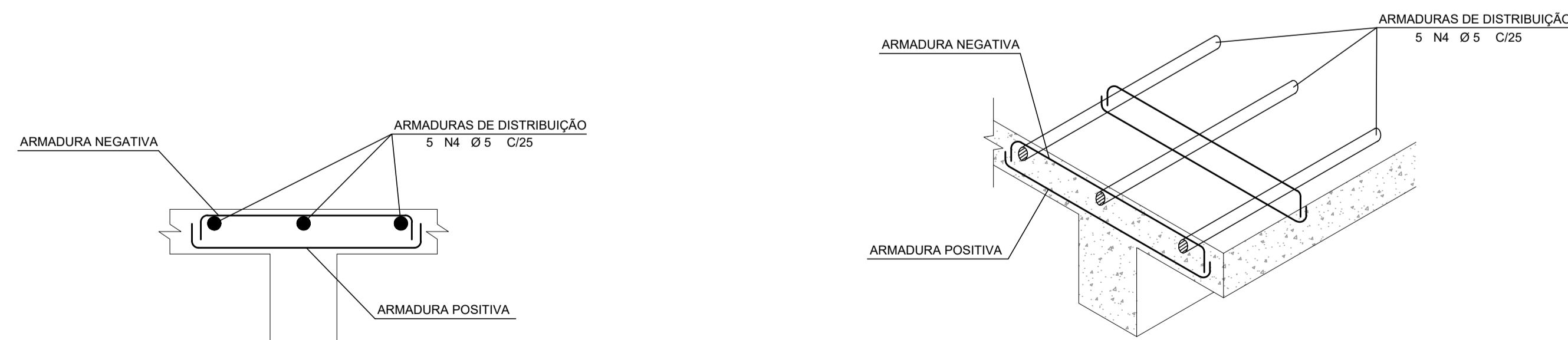


COBERTURA - ARMADURA NEGATIVA HORIZONTAL
ESCALA 1:50

NÚMERO	DATA	DESCRIÇÃO DAS REVISÕES DE PRANCHA	RESPONSÁVEL
R01	06/11/2018	TABELAS DE QUANTITATIVO DE MATERIAIS	LURANYR BRITO

Notas gerais:

- Esta prancha é propriedade de INOVA BRASIL ENGENHARIA LTDA. Não pode ser utilizada nem reproduzida total ou parcialmente sem a autorização expressa.
- Não tomar medidas nas pranchas.
- Todas as dimensões se devem comprovar em obra.
- Possíveis contradições entre documentos de projeto devem ser comunicadas imediatamente à Administração de Obra quem determinará sua validade ou prioridade.
- As pranchas devem ser lidas em conjunto com todos os documentos relevantes do projeto, incluída a documentação escrita, pranchas de estrutura e instalações.
- As Bases informáticas dos documentos do projeto são propriedade intelectual dos autores. Proibida sua reprodução e difusão.



DETALHE TÍPICO DE FERROS DE DISTRIBUIÇÃO DE ARMADURA NEGATIVA
SEM ESCALA

LEGENDA:

- ⊗ FUROS PARA CLIMATIZAÇÃO
- ⊕ FUROS PARA HIDRÁULICA

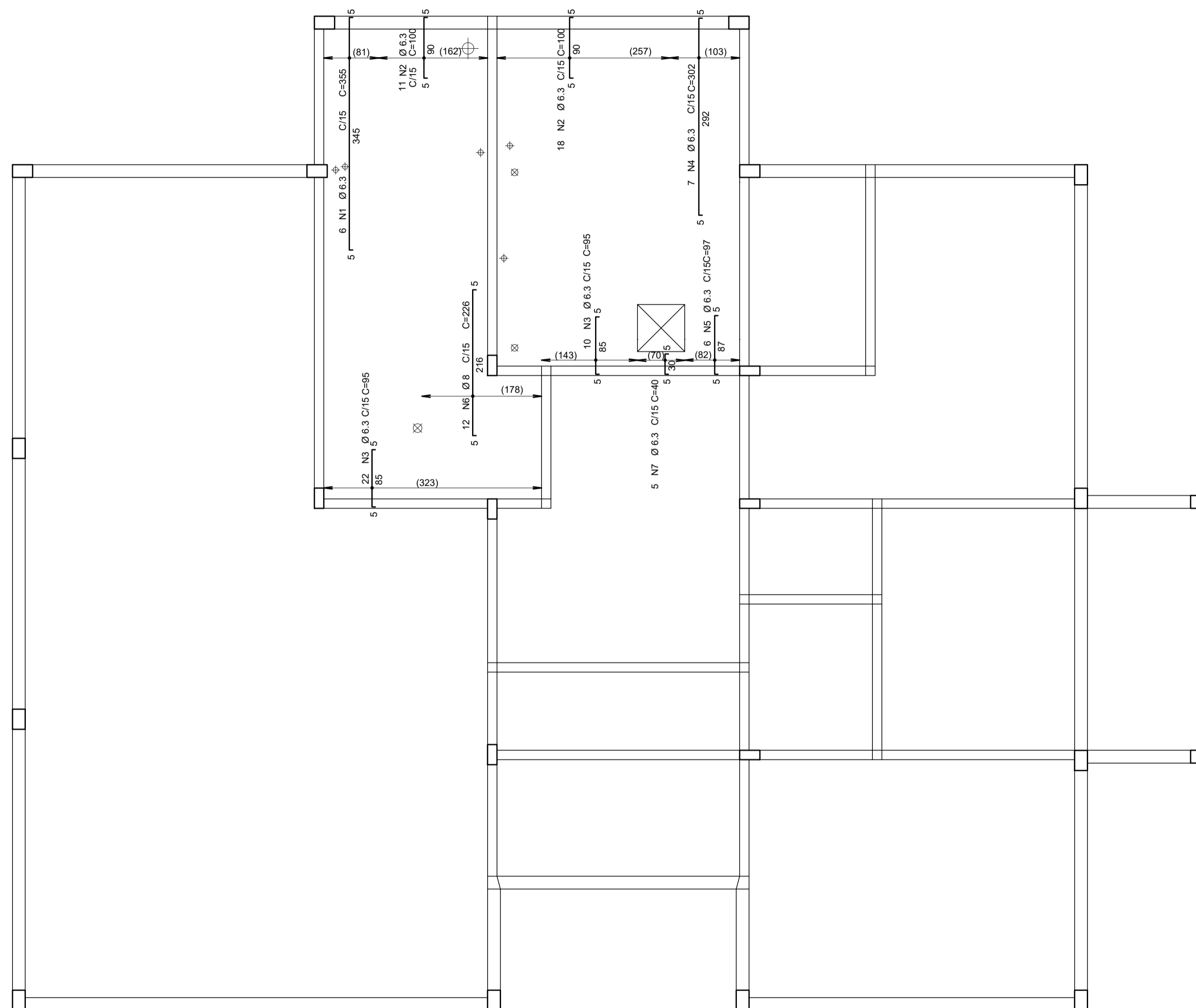


Rua Dom Jaime Câmara, 66, sala 1101
Centro, CEP 88015-120, Florianópolis-SC
Tel. +55 48 3371-9124 | www.inovabr.eng.br

CLIENTE PM DE RANCHO QUEIMADO	PROJETO CENTRO DE PÚBLICO DE CONVIVÊNCIA RUA CAETANO SOARES, S/N - MATO FRANCÊS - RANCHO QUEIMADO / SC
DISCIPLINA ESTRUTURAL	RESPONSÁVEL TÉCNICO - PROJETO ENG CIVIL FELIPE ZACCHI GOMEZ - CREA/SC 091911-9
FASE PROJETO EXECUTIVO	TÍTULO DO DESENHO DETALHAMENTO DAS ARMADURAS NEGATIVAS HORIZONTAIS DAS LAJES DA COBERTURA
COORDENADORA CAROLINA GOTTFRIED BARRETO CAU 36444-4	DATA 01/08/2018
PROJETISTA ENG CIVIL LURANYR BRITO CREA/SC 091214-2	REVISÃO R0
PE-EST-14	

AÇO	POS	BIT (mm)	QUANT	COMPRIMENTO	
				UNIT (cm)	TOTAL (cm)
COBERTURA - ARMADURA NEGATIVA VERTICAL					
50A	1	6.3	6	355	2130
50A	2	6.3	29	100	2900
50A	3	6.3	32	95	3040
50A	4	6.3	7	302	2114
50A	5	6.3	6	97	582
50A	6	8	12	226	2712
50A	7	6.3	5	40	200

RESUMO AÇO CA 50-60			
AÇO	BIT (mm)	COMPR (m)	PESO (kg)
50A	6.3	110	27
50A	8	27	11
Peso Total 50A =			38 kg



COBERTURA - ARMADURA NEGATIVA VERTICAL
ESCALA 1:50

LEGENDA:

- ⊗ FUROS PARA CLIMATIZAÇÃO
- ⊕ FUROS PARA HIDRÁULICA

NÚMERO	DATA	DESCRIÇÃO DAS REVISÕES DE PRANCHA	RESPONSÁVEL
R01	06/11/2018	TABELAS DE QUANTITATIVO DE MATERIAIS	LURANYR BRITO

Notas gerais:

- a) Esta prancha é propriedade de INOVA BRASIL ENGENHARIA LTDA. Não pode ser utilizada nem reproduzida total ou parcialmente sem a autorização expressa.
- b) Não tomar medidas nas pranchas
- c) Todas as dimensões se devem comprovar em obra
- d) Possíveis contradições entre documentos de projeto devem ser comunicadas imediatamente à Administração de Obra quem determinará sua validade ou prioridade.
- e) As pranchas devem ser lidas em conjunto com todos os documentos relevantes do projeto, incluída a documentação escrita, pranchas de estrutura e instalações.
- f) As Bases informáticas dos documentos do projeto são propriedade intelectual dos autores. Proibida sua reprodução e difusão.



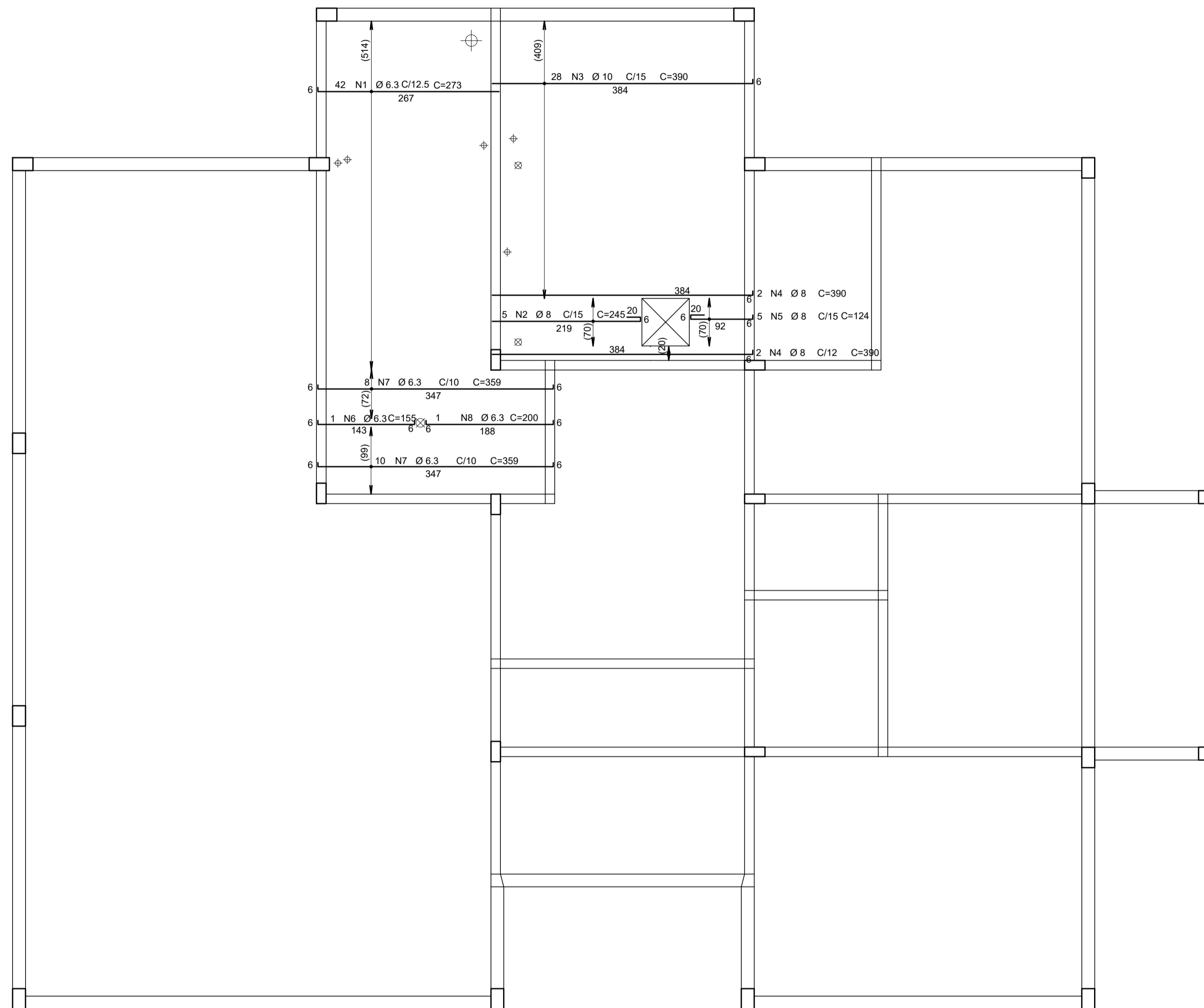
Rua Dom Jaime Câmara, 66, sala 1101
Centro, CEP 88015-120, Florianópolis-SC
Tel. +55 48 3371-9124 | www.inovabr.eng.br

CLIENTE PM DE RANCHO QUEIMADO	PROJETO CENTRO DE PÚBLICO DE CONVIVÊNCIA RUA CAETANO SOARES, S/N - MATO FRANCÊS - RANCHO QUEIMADO / SC
DISCIPLINA ESTRUTURAL	RESPONSÁVEL TÉCNICO - PROJETO ENG CIVIL FELIPE ZACCHI GOMEZ - CREA/SC 091911-9
FASE PROJETO EXECUTIVO	TÍTULO DO DESENHO DETALHAMENTO DAS ARMADURAS NEGATIVAS VERTICAIS DAS LAJES DA COBERTURA
COORDENADORA CAROLINA GOTTFRIED BARRETO CAU 36444-4	DATA 01/08/2018
PROJETISTA ENG CIVIL LURANYR BRITO CREA/SC 091214-2	NÚMERO DO DESENHO REVISÃO R0

PE-EST-15

AÇO	POS	BIT (mm)	QUANT	COMPRIMENTO	
				UNIT (cm)	TOTAL (cm)
COBERTURA - ARMADURA POSITIVA HORIZONTAL					
50A	1	6.3	42	273	11466
50A	2	8	5	245	1225
50A	3	10	28	390	10920
50A	4	8	4	390	1560
50A	5	8	5	124	620
50A	6	6.3	1	155	155
50A	7	6.3	18	359	6462
50A	8	6.3	1	200	200

RESUMO AÇO CA 50-60			
AÇO	BIT (mm)	COMPR (m)	PESO (kg)
50A	6.3	183	45
50A	8	34	13
50A	10	109	67
Peso Total	50A =		126 kg



COBERTURA - ARMADURA POSITIVA HORIZONTAL.
ESCALA 1:50

LEGENDA:

- ⊗ FUROS PARA CLIMATIZAÇÃO
- ⊕ FUROS PARA HIDRÁULICA

NÚMERO	DATA	DESCRIÇÃO DAS REVISÕES DE PRANCHA	RESPONSÁVEL
R01	06/11/2018	TABELAS DE QUANTITATIVO DE MATERIAIS	LURANYR BRITO

Notas gerais:

- a) Esta prancha é propriedade de INOVA BRASIL ENGENHARIA LTDA. Não pode ser utilizada nem reproduzida total ou parcialmente sem a autorização expressa.
- b) Não tomar medidas nas pranchas
- c) Todas as dimensões se devem comprovar em obra
- d) Possíveis contradições entre documentos de projeto devem ser comunicadas imediatamente à Administração de Obra quem determinará sua validade ou prioridade.
- e) As pranchas devem ser lidas em conjunto com todos os documentos relevantes do projeto, incluída a documentação escrita, pranchas de estrutura e instalações.
- f) As Bases informáticas dos documentos do projeto são propriedade intelectual dos autores. Proibida sua reprodução e difusão.

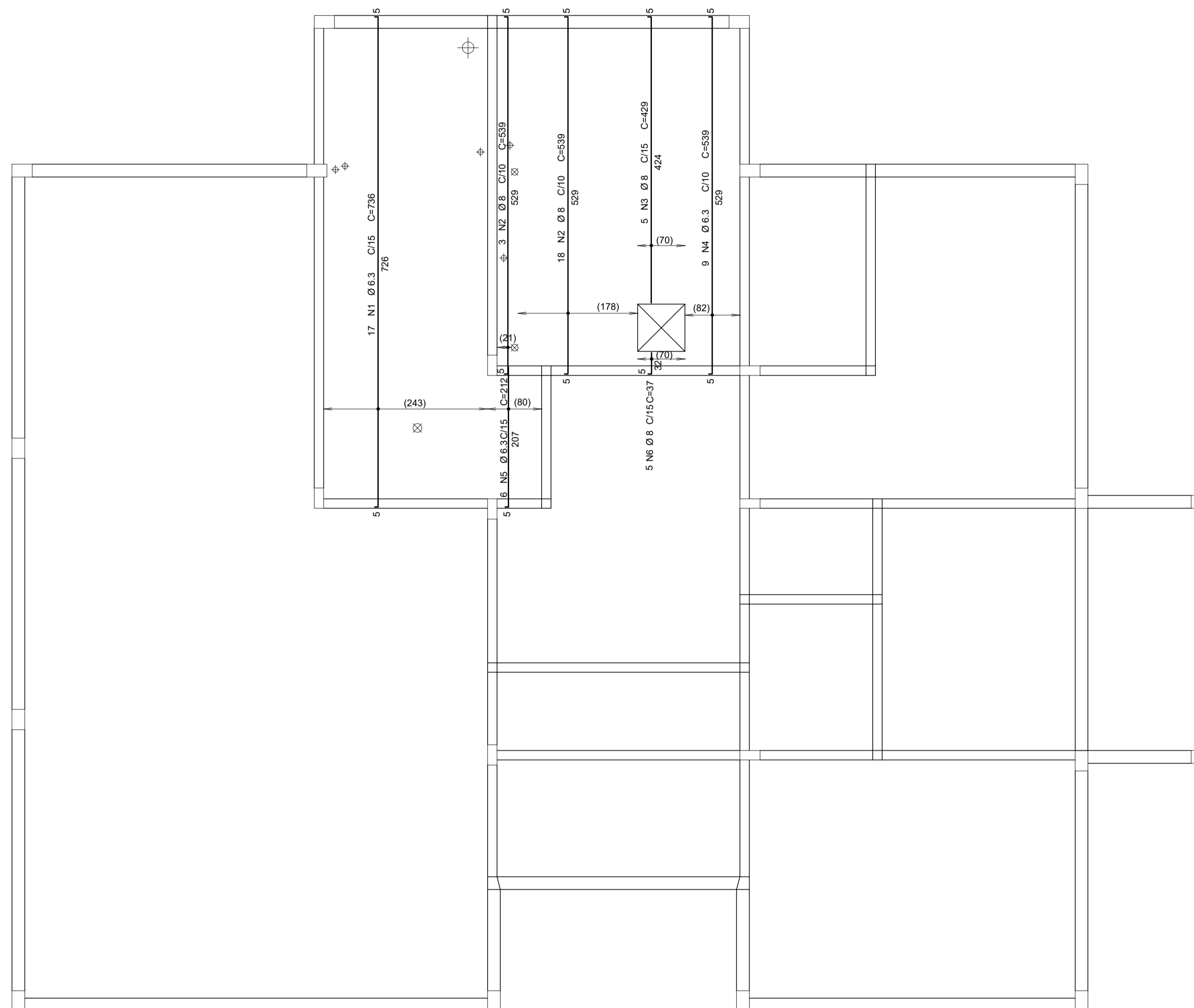


Rua Dom Jaime Câmara, 66, sala 1101
Centro, CEP 88015-120, Florianópolis-SC
Tel. +55 48 3371-9124 | www.inovabr.eng.br

CLIENTE	PROJETO	
PM DE RANCHO QUEIMADO	CENTRO DE PÚBLICO DE CONVIVÊNCIA RUA CAETANO SOARES, S/N - MATO FRANCÊS - RANCHO QUEIMADO / SC	
DISCIPLINA	RESPONSÁVEL TÉCNICO - PROJETO	
ESTRUTURAL	ENG CIVIL FELIPE ZACCHI GOMEZ - CREA/SC 091911-9	
FASE	TÍTULO DO DESENHO	
PROJETO EXECUTIVO	DETALHAMENTO DAS ARMADURAS POSITIVAS HORIZONTAIS DAS LAJES DA COBERTURA	
COORDENADORA	DATA	NÚMERO DO DESENHO
CAROLINA GOTTFRIED BARRETO CAU 36444-4	01/08/2018	PE-EST-16
PROJETISTA	REVISÃO	
ENG CIVIL LURANYR BRITO CREA/SC 091214-2	R0	

AÇO	POS	BIT (mm)	QUANT	COMPRIMENTO	
				UNIT (cm)	TOTAL (cm)
COBERTURA - ARMADURA POSITIVA VERTICAL					
50A	1	6.3	17	736	12512
50A	2	8	21	539	11319
50A	3	8	5	429	2145
50A	4	6.3	9	539	4851
50A	5	6.3	6	212	1272
50A	6	8	5	37	185

RESUMO AÇO CA 50-60			
AÇO	BIT (mm)	COMPR (m)	PESO (kg)
50A	6.3	186	46
50A	8	136	54
Peso Total	50A =		100 kg



COBERTURA - ARMADURA POSITIVA VERTICAL
 ESCALA ____ 1:50

LEGENDA:

- ⊗ FUROS PARA CLIMATIZAÇÃO
- ⊕ FUROS PARA HIDRÁULICA

NÚMERO	DATA	DESCRIÇÃO DAS REVISÕES DE PRANCHA	RESPONSÁVEL
R01	06/11/2018	TABELAS DE QUANTITATIVO DE MATERIAIS	LURANYR BRITO

Notas gerais:

- a) Esta prancha é propriedade de INOVA BRASIL ENGENHARIA LTDA. Não pode ser utilizada nem reproduzida total ou parcialmente sem a autorização expressa.
- b) Não tomar medidas nas pranchas
- c) Todas as dimensões se devem comprovar em obra
- d) Possíveis contradições entre documentos de projeto devem ser comunicadas imediatamente à Administração de Obra quem determinará sua validade ou prioridade.
- e) As pranchas devem ser lidas em conjunto com todos os documentos relevantes do projeto, incluída a documentação escrita, pranchas de estrutura e instalações.
- f) As Bases informáticas dos documentos do projeto são propriedade intelectual dos autores. Proibida sua reprodução e difusão.



Rua Dom Jaime Câmara, 66, sala 1101
 Centro, CEP 88015-120, Florianópolis-SC
 Tel. +55 48 3371-9124 | www.inovabr.eng.br

CLIENTE PM DE RANCHO QUEIMADO	PROJETO CENTRO DE PÚBLICO DE CONVIVÊNCIA RUA CAETANO SOARES, S/N - MATO FRANCÊS - RANCHO QUEIMADO / SC
DISCIPLINA ESTRUTURAL	RESPONSÁVEL TÉCNICO - PROJETO ENG CIVIL FELIPE ZACCHI GOMEZ - CREA/SC 091911-9
FASE PROJETO EXECUTIVO	TÍTULO DO DESENHO DETALHAMENTO DAS ARMADURAS POSITIVAS VERTICAIS DAS LAJES DA COBERTURA
COORDENADORA CAROLINA GOTTFRIED BARRETO CAU 36444-4	DATA 01/08/2018
PROJETISTA ENG CIVIL LURANYR BRITO CREA/SC 091214-2	NÚMERO DO DESENHO PE-EST-17
	REVISÃO R0